

STC8 系列单片机 技术参考手册

STCMCU

目录

1	概述	1
2	特性及价格	3
2.1	STC8A8K64S4A12 系列特性及价格.....	3
2.2	STC8F8K64S4A12 系列特性及价格.....	5
2.3	STC8F2K64S4 系列特性及价格.....	7
3	管脚及说明	9
3.1	管脚图.....	9
3.1.1	STC8A8K64S4A12 系列管脚图.....	9
3.1.2	STC8F8K64S4A12 系列管脚图.....	12
3.1.3	STC8F2K64S4 系列管脚图.....	16
3.2	管脚说明.....	18
3.2.1	STC8A8K64S4A12 系列管脚说明.....	18
3.2.2	STC8F8K64S4A12 系列管脚说明.....	25
3.2.3	STC8F2K64S4 系列管脚说明.....	32
3.3	功能脚切换.....	36
3.3.1	功能脚切换相关寄存器.....	36
3.4	范例程序.....	39
3.4.1	串口 1 切换.....	39
3.4.2	串口 2 切换.....	40
3.4.3	串口 3 切换.....	40
3.4.4	串口 4 切换.....	41
3.4.5	SPI 切换.....	42
3.4.6	PWM 切换.....	42
3.4.7	PCA/CCP/PWM 切换.....	44
3.4.8	I2C 切换.....	45
3.4.9	比较器输出切换.....	45
3.4.10	主时钟输出切换.....	46
4	封装尺寸图	48
4.1	LQFP64S 封装尺寸图 (12mm*12mm).....	48
4.2	LQFP64L 封装尺寸图 (16mm*16mm).....	49
4.3	LQFP48 封装尺寸图 (9mm*9mm).....	50
4.4	LQFP44 封装尺寸图 (12mm*12mm).....	53
4.5	LQFP32 封装尺寸图 (9mm*9mm).....	56
4.6	PDIP40 封装尺寸图.....	57
5	STC8 系列单片机选型价格一览表	58
5.1	STC8 系列单片机封装价格一览表.....	59
5.2	STC8 系列单片机命名规则.....	60
6	ISP 下载及典型应用线路图	61
6.1	STC8A8K64S4A12 ISP 下载应用线路图 (使用高精度 ADC).....	61
6.2	STC8A8K64S4A12 ISP 下载应用线路图 (ADC 一般应用).....	61

6.3	STC8F8K64S4A12 ISP 下载应用线路图.....	62
6.4	STC8F2K64S4 ISP 下载应用线路图.....	62
6.5	STC8 系列单片机 USB 直接 ISP 下载编程参考线路.....	63
7	时钟、复位与电源管理.....	64
7.1	系统时钟控制.....	64
7.2	系统复位.....	66
7.3	系统电源管理.....	68
7.4	范例程序.....	68
7.4.1	选择系统时钟源.....	68
7.4.2	主时钟分频输出.....	70
7.4.3	看门狗定时器应用.....	71
7.4.4	软复位实现自定义下载.....	72
7.4.5	低压检测.....	73
7.4.6	省电模式.....	74
8	存储器.....	76
8.1	程序存储器.....	76
8.2	数据存储器.....	76
8.2.1	内部 RAM.....	77
8.2.2	内部扩展 RAM.....	78
8.2.3	外部扩展 RAM.....	79
9	特殊功能寄存器.....	81
9.1	STC8A8K64S4A12/STC8F8K64S4A12 系列.....	81
9.2	STC8F2K64S4 系列.....	82
9.3	特殊功能寄存器列表.....	83
10	I/O 口.....	88
10.1	I/O 口相关寄存器.....	88
10.2	配置 I/O 口.....	88
10.3	I/O 的结构图.....	90
10.3.1	准双向口（弱上拉）.....	90
10.3.2	推挽输出.....	90
10.3.3	高阻输入.....	90
10.3.4	开漏输出.....	91
10.4	范例程序.....	91
10.4.1	端口模式设置.....	91
10.4.2	双向口读写操作.....	92
11	指令系统.....	94
12	中断系统.....	98
12.1	STC8 系列中断源.....	98
12.1.1	STC8A8K64S4A12 系列中断源.....	99
12.1.2	STC8F8K64S4A12 系列中断源.....	99
12.1.3	STC8F2K64S4 系列中断源.....	99
12.2	STC8 系列中断列表.....	101
12.3	中断相关寄存器.....	103
12.3.1	中断使能寄存器（中断允许位）.....	104

12.3.2	中断请求寄存器 (中断标志位)	108
12.3.3	中断优先级寄存器	110
12.4	范例程序	112
12.4.1	INT0 中断 (上升沿和下降沿)	112
12.4.2	INT0 中断 (下降沿)	113
12.4.3	INT1 中断 (上升沿和下降沿)	114
12.4.4	INT1 中断 (下降沿)	115
12.4.5	INT2 中断 (下降沿)	116
12.4.6	INT3 中断 (下降沿)	117
12.4.7	INT4 中断 (下降沿)	118
12.4.8	定时器 0 中断	119
12.4.9	定时器 1 中断	120
12.4.10	定时器 2 中断	121
12.4.11	定时器 3 中断	122
12.4.12	定时器 4 中断	123
12.4.13	UART1 中断	124
12.4.14	UART2 中断	126
12.4.15	UART3 中断	127
12.4.16	UART4 中断	129
12.4.17	ADC 中断	131
12.4.18	LVD 中断	132
12.4.19	PCA 中断	133
12.4.20	SPI 中断	135
12.4.21	CMP 中断	136
12.4.22	PWM 中断	137
12.4.23	I2C 中断	140
13	定时器/计数器	143
13.1	定时器的相关寄存器	143
13.2	定时器 0/1	144
13.3	定时器 2	146
13.4	定时器 3/4	147
13.5	掉电唤醒定时器	148
13.6	范例程序	149
13.6.1	定时器 0 (模式 0—16 位自动重载)	149
13.6.2	定时器 0 (模式 1—16 位不自动重载)	150
13.6.3	定时器 0 (模式 2—8 位自动重载)	151
13.6.4	定时器 0 (模式 3—16 位自动重载不可屏蔽中断)	152
13.6.5	定时器 0 (外部计数—扩展 T0 为外部下降沿中断)	153
13.6.6	定时器 0 (测量脉宽—INT0 高电平宽度)	154
13.6.7	定时器 0 (时钟分频输出)	155
13.6.8	定时器 1 (模式 0—16 位自动重载)	156
13.6.9	定时器 1 (模式 1—16 位不自动重载)	157
13.6.10	定时器 1 (模式 2—8 位自动重载)	158
13.6.11	定时器 1 (外部计数—扩展 T1 为外部下降沿中断)	159

13.6.12	定时器 1 (测量脉宽—INT1 高电平宽度)	160
13.6.13	定时器 1 (时钟分频输出)	161
13.6.14	定时器 1 (模式 0) 做串口 1 波特率发生器	161
13.6.15	定时器 1 (模式 2) 做串口 1 波特率发生器	164
13.6.16	定时器 2 (16 位自动重载)	167
13.6.17	定时器 2 (外部计数—扩展 T2 为外部下降沿中断)	168
13.6.18	定时器 2 (时钟分频输出)	170
13.6.19	定时器 2 做串口 1 波特率发生器	171
13.6.20	定时器 2 做串口 2 波特率发生器	173
13.6.21	定时器 2 做串口 3 波特率发生器	176
13.6.22	定时器 2 做串口 4 波特率发生器	179
13.6.23	定时器 3 (16 位自动重载)	183
13.6.24	定时器 3 (外部计数—扩展 T3 为外部下降沿中断)	184
13.6.25	定时器 3 (时钟分频输出)	185
13.6.26	定时器 3 做串口 3 波特率发生器	186
13.6.27	定时器 4 (16 位自动重载)	189
13.6.28	定时器 4 (外部计数—扩展 T4 为外部下降沿中断)	190
13.6.29	定时器 4 (时钟分频输出)	191
13.6.30	定时器 4 做串口 4 波特率发生器	192
14	串口通信	196
14.1	串口相关寄存器	196
14.2	串口 1	196
14.2.1	串口 1 模式 0	198
14.2.2	串口 1 模式 1	199
14.2.3	串口 1 模式 2	202
14.2.4	串口 1 模式 3	202
14.2.5	自动地址识别	203
14.3	串口 2	204
14.3.1	串口 2 模式 0	205
14.3.2	串口 2 模式 1	206
14.4	串口 3	206
14.4.1	串口 3 模式 0	207
14.4.2	串口 3 模式 1	208
14.5	串口 4	208
14.5.1	串口 4 模式 0	209
14.5.2	串口 4 模式 1	210
14.6	串口注意事项	211
14.7	范例程序	212
14.7.1	串口 1 使用定时器 2 做波特率发生器	212
14.7.2	串口 1 使用定时器 1 (模式 0) 做波特率发生器	214
14.7.3	串口 1 使用定时器 1 (模式 2) 做波特率发生器	217
14.7.4	串口 2 使用定时器 2 做波特率发生器	220
14.7.5	串口 3 使用定时器 2 做波特率发生器	223
14.7.6	串口 3 使用定时器 3 做波特率发生器	226

14.7.7	串口 4 使用定时器 2 做波特率发生器	229
14.7.8	串口 4 使用定时器 4 做波特率发生器	232
15	比较器, 掉电检测, 内部固定比较电压	236
15.1	比较器内部结构图	236
15.2	比较器相关的寄存器	236
15.3	范例程序	238
15.3.1	比较器的使用 (中断方式)	238
15.3.2	比较器的使用 (查询方式)	239
16	IAP/EEPROM	242
16.1	EEPROM 相关的寄存器	242
16.2	范例程序	244
16.2.1	EEPROM 基本操作	244
16.2.2	使用串口送出 EEPROM 数据	247
17	ADC 模数转换	251
17.1	ADC 相关的寄存器	251
17.2	范例程序	252
17.2.1	ADC 基本操作 (查询方式)	252
17.2.2	ADC 基本操作 (中断方式)	254
17.2.3	格式化 ADC 转换结果	255
18	PCA/CCP/PWM 应用	257
18.1	PCA 相关的寄存器	257
18.2	PCA 工作模式	261
18.2.1	捕获模式	261
18.2.2	软件定时器模式	261
18.2.3	高速脉冲输出模式	262
18.2.4	PWM 脉宽调制模式	262
18.3	范例程序	265
18.3.1	PCA 输出 PWM (6/7/8/10 位)	265
18.3.2	PCA 捕获测量脉冲宽度	267
18.3.3	PCA 实现 16 位软件定时	270
18.3.4	PCA 输出高速脉冲	273
18.3.5	PCA 扩展外部中断	275
19	增强型 PWM	278
19.1	PWM 相关的寄存器	278
19.2	范例程序	284
19.2.1	输出任意周期和任意占空比的波形	284
19.2.2	两路 PWM 实现互补对称带死区控制的波形	286
19.2.3	PWM 实现渐变灯 (呼吸灯)	290
20	同步串行外设接口 SPI	295
20.1	SPI 相关的寄存器	295
20.2	SPI 通信方式	296
20.2.1	单主单从	296
20.2.2	互为主从	297
20.2.3	单主多从	297

20.3	配置 SPI	298
20.4	数据模式	299
20.5	范例程序	300
20.5.1	SPI 单主单从系统主机程序 (中断方式)	300
20.5.2	SPI 单主单从系统从机程序 (中断方式)	302
20.5.3	SPI 单主单从系统主机程序 (查询方式)	303
20.5.4	SPI 单主单从系统从机程序 (查询方式)	304
20.5.5	SPI 互为主从系统程序 (中断方式)	305
20.5.6	SPI 互为主从系统程序 (查询方式)	307
21	I²C 总线	310
21.1	I ² C 相关的寄存器	310
21.2	I ² C 主机模式	310
21.3	I ² C 从机模式	313
21.4	范例程序	315
21.4.1	I2C 主机模式访问 AT24C256 (中断方式)	315
21.4.2	I2C 主机模式访问 AT24C256 (查询方式)	320
21.4.3	I2C 主机模式访问 PCF8563	325
21.4.4	I2C 从机模式 (中断方式)	329
21.4.5	I2C 从机模式 (查询方式)	333
21.4.6	测试 I2C 从机模式代码的主机代码	336
22	增强型双数据指针	342
22.1	范例程序	344
22.1.1	示例代码 1	344
22.1.2	示例代码 2	344
附录 A 待修正的重要说明		346
附录 B STC 仿真器使用指南		348
附录 C 电气特性		353
附录 D 更新记录		355

1 概述

STC8 系列单片机是不需要外部晶振和外部复位的单片机，是目前全球最快的 8051 单片机（相同时钟频率），比传统的 8051 约快 12 倍（速度快 11.2~13.2 倍），依次按顺序执行完全部的 111 条指令，STC8 系列单片机仅需 147 个时钟，而传统 8051 则需要 1944 个时钟。STC8 系列单片机是 STC 生产的单时钟/机器周期(1T)的单片机，是宽电压/高速/高可靠/低功耗/强抗静电/较强抗干扰的新一代 8051 单片机，超级加密。指令代码完全兼容传统 8051。

MCU 内部集成高精度 R/C 时钟($\pm 0.3\%$ ，常温下 $+25^{\circ}\text{C}$)， $-1.8\% \sim +0.8\%$ 温飘($-40^{\circ}\text{C} \sim +85^{\circ}\text{C}$)， $-1.0\% \sim +0.5\%$ 温飘($-20^{\circ}\text{C} \sim +65^{\circ}\text{C}$)。ISP 编程时 5MHz~30MHz 宽范围可设置，可彻底省掉外部昂贵的晶振和外部复位电路(内部已集成高可靠复位电路，ISP 编程时 4 级复位门槛电压可选)。

MCU 内部有 3 个可选时钟源：内部 24MHz 高精度 IRC 时钟（可适当调高或调低）、内部 32KHz 的低速 IRC、外部 4M~33M 晶振或外部时钟信号。用户代码中可自由选择时钟源，时钟源选定后可再经过 8-bit 的分频器分频后再将时钟信号提供给 CPU 和各个外设（如定时器、串口、SPI 等）。

MCU 提供两种低功耗模式：IDLE 模式和 STOP 模式。IDLE 模式下，MCU 停止给 CPU 提供时钟，CPU 无时钟，CPU 停止执行指令，但所有的外设仍处于工作状态，此时功耗约为 1.3mA（6MHz 工作频率）。STOP 模式即为主时钟停振模式，即传统的掉电模式/停电模式/停机模式，此时 CPU 和全部外设都停止工作，功耗可降低到 0.1 μA 以下。IDLE 模式可以由外部中断（INT0/INT1/INT2/INT3/INT4）、定时器中断（定时器 0/定时器 1/定时器 2/定时器 3/定时器 4）、串口中断（串口 1/串口 2/串口 3/串口 4）、PCA/CCP/PWM 中断、增强型 PWM、增强型 PWM 异常检测、ADC 模数转换中断、LVD 低压检测、SPI 中断、I2C 中断、比较器中断唤醒。STOP 模式可以由 INT0/INT1 端口上升沿/下降沿、INT2/INT3/INT4 端口下降沿、T0/T1/T2/T3/T4 端口下降沿、RxD/RxD_2/RxD_3/RxD_4 端口下降沿、RxD2/RxD2_2 端口下降沿、RxD2/RxD2_2 端口下降沿、RxD3/RxD3_2 端口下降沿、RxD4/RxD4_2 端口下降沿、CCP0/CCP0_2/CCP0_3/CCP0_4 端口下降沿、CCP1/CCP1_2/CCP1_3/CCP1_4 端口下降沿、CCP2/CCP2_2/CCP2_3/CCP2_4 端口下降沿、CCP3/CCP3_2/CCP3_3/CCP3_4 端口下降沿、LVD 低压检测以及掉电唤醒定时器（进入掉电模式前需要先使能掉电唤醒定时器）唤醒。

MCU 提供了丰富的数字外设（4 个串口、5 个定时器、4 组 PCA、8 组增强型 PWM 以及 I²C、SPI 接口与模拟外设（速度高达 800K 的 12 位*16 路 ADC、比较器），可满足广大用户的设计需求。

数字功能可使用程序在多个管脚之间进行切换。串口 1 可以组为单位（[TxD/RxD]为一组）在 [P3.0/P3.1]、[P3.6/P3.7]、[P1.6/P1.7]、[P4.3/P4.4] 这 4 组之间进行任意切换；串口 2 可以组为单位（[TxD2/RxD2]为一组）在 [P1.0/P1.1]、[P4.0/P4.2] 这 2 组之间进行任意切换；串口 3 可以组为单位（[TxD3/RxD3]为一组）在 [P0.0/P0.1]、[P5.0/P5.1] 这 2 组之间进行任意切换；串口 4 可以组为单位（[TxD4/RxD4]为一组）在 [P0.2/P0.3]、[P5.2/P5.3] 这 2 组之间进行任意切换；PCA 可以组为单位（[ECI/CCP0/CCP1/CCP2/CCP3]为一组）在 [P1.2/P1.7/P1.6/P1.5/P1.4]、[P2.2/P2.3/P2.4/P2.5/P2.6]、[P7.4/P7.0/P7.1/P7.2/P7.3]、[P3.5/P3.3/P3.2/P3.1/P3.0] 这 4 组之间进行任意切换；SPI 可以组为单位（[SS/MOSI/MISO/SCLK]为一组）在 [P1.2/P1.3/P1.4/P1.5]、[P2.2/P2.3/P2.4/P2.5]、[P7.4/P7.5/P7.6/P7.7]、[P3.5/P3.4/P3.3/P3.2] 这 4 组之间进行任意切换；I²C 可以组为单位（[SCL/SDA]为一组）在 [P1.5/P1.4]、[P2.5/P2.4]、[P7.7/P7.6]、[P3.2/P3.3] 这 4 组之间进行任意切换；增强型 PWM 的每一路均可各自独立地在 3 个端口之间任意切换（详细切换介绍请参考第 3.3 章的功能脚切换）。

STC8 系列单片机内部集成了增强型的双数据指针。通过程序控制，可实现数据指针自动递增或递减功能以及两组数据指针的自动切换功能。

产品线	UART	定时器	ADC	增强型 PWM	PCA	比较器	SPI	I2C	备注
STC8A8K64S4A12	●	●	●	●	●	●	●	●	
STC8F8K64S4A12	●	●	●	●	●	●	●	●	
STC8F2K64S4	●	●			●	●	●	●	A 版、B 版停止生产
STC8F2K64S4-C	●	●			无	●	●	●	

STC MCU

- ✓ 内部 24MHz 高精度 IRC (ISP 编程时可进行上下调整)
 - ⊕ 误差±0.3% (常温下 25℃)
 - ⊕ -1.8%~+0.8%温漂 (全温度范围, -40℃~85℃)
 - ⊕ -1.0%~+0.5%温漂 (温度范围, -20℃~65℃)
- ✓ 内部 32KHz 低速 IRC (误差较大)
- ✓ 外部晶振 (4MHz~33MHz) 和外部时钟
用户可自由选择上面的 3 种时钟源

➤ 复位

- ✓ 硬件复位
 - ⊕ 上电复位
 - ⊕ 复位脚复位 (高电平复位), 出厂时 P5.4 默认为 IO 口, ISP 下载时可将 P5.4 管脚设置为复位脚
 - ⊕ 看门狗溢出复位
 - ⊕ 低压检测复位, 提供 4 级低压检测电压: 2.2V、2.4V、V2.7、V3.0
- ✓ 软件复位
 - ⊕ 软件方式写复位触发寄存器

➤ 中断

- ✓ 提供 22 个中断源: INT0、INT1、INT2、INT3、INT4、定时器 0、定时器 1、定时器 2、定时器 3、定时器 4、串口 1、串口 2、串口 3、串口 4、ADC 模数转换、LVD 低压检测、SPI、I²C、比较器、PCA/CCP/PWM、增强型 PWM、增强型 PWM 异常检测
- ✓ 提供 4 级中断优先级

➤ 数字外设

- ✓ 5 个 16 位定时器: 定时器 0、定时器 1、定时器 2、定时器 3、定时器 4, 其中定时器 0 的模式 3 具有 NMI (不可屏蔽中断) 功能, 定时器 0 和定时器 1 的模式 0 为 16 位自动重载模式
- ✓ 4 个高速串口: 串口 1、串口 2、串口 3、串口 4, 波特率时钟源最快可为 FOSC/4
- ✓ 4 组 16 位 PCA 模块: CCP0、CCP1、CCP2、CCP3, 可用于捕获、高速脉冲输出, 及 6/7/8/10 位的 PWM 输出
- ✓ 8 组 15 位增强型 PWM, 可实现带死区的控制信号, 并支持外部异常检测功能, 另外还有 4 组传统的 PCA/CCP/PWM 可作 PWM
- ✓ SPI: 支持主机模式和从机模式以及主机/从机自动切换
- ✓ I²C: 支持主机模式和从机模式

➤ 模拟外设

- ✓ ADC, 支持 **12 位精度** 16 通道的模数转换, **速度最快可达 800K (即每秒可进行 80 万次模数转换)**
- ✓ 比较器, 一组比较器附近

➤ GPIO

- ✓ 最多可达 59 个 GPIO: P0.0~P0.7、P1.0~P1.7、P2.0~P2.7、P3.0~P3.7、P4.0~P4.4、P5.0~P5.5、P6.0~P6.7、P7.0~P7.7
- ✓ 所有的 GPIO 均支持如下 4 种模式: 准双向口模式、强推挽输出模式、开漏输出模式、高阻输入模式

➤ 封装

- ✓ LQFP64S、LQFP48、LQFP44、~~PDIP40 (暂未生产)~~

2.2 STC8F8K64S4A12 系列特性及价格

➤ 选型价格（不需要外部晶振、不需要外部复位，12 位 ADC，16 通道，全球最快的 8051 单片机）

单片机型号	工作电压 (V)	Flash 程序存储器 (字节)	大容量 SRAM (字节)	EEPROM	I/O 口数量 (最多)	串口并可掉电唤醒	SPI	I ² C	定时器计数器 (10-14 外部管脚也可掉电唤醒)	15 位增强型 PWM (带死区控制)	PCA/CP/PWM (可当外部中断并可掉电唤醒)	掉电唤醒专用定时器	16 路 ADC (8 路 PWM 可当 8 路 D/A 使用)	比较器 (可当 1 路 A/D、可作外部掉电检测)	DPTIR	内部低压检测中断并可掉电唤醒	看门狗	内部高可靠复位 (可选复位门檻电压)	内部高精度时钟 (24MHz 可调)	可对外输出时钟及复位	程序加密后传输 (防拦截)	可设置下次更新程序需口令	支持 RS485 下载	支持 USB 下载	支持在线仿真	封装					新品供货信息							
																										LQFP64S	LQFP64S	LQFP48	LQFP44	LQFP32								
STC8F8K64S4A12	2.0-5.5	64K	8K	有	62	4	有	有	5	8	4	有	12 位	有	2	有	有	4 级	有	是	有	是	是	是	是	是	是	是	是	是	是	是	是	是	是	5 月供货		
STC8F8K32S4A12	2.0-5.5	32K	8K	有	62	4	有	有	5	8	4	有	12 位	有	2	有	有	4 级	有	是	有	是	是	是	是	是	是	是	是	是	是	是	是	是	是	是	是	是
STC8F8K16S4A12	2.0-5.5	16K	8K	有	62	4	有	有	5	8	4	有	12 位	有	2	有	有	4 级	有	是	有	是	是	是	是	是	是	是	是	是	是	是	是	是	是	是	是	是

➤ 内核

- ✓ 超高速 8051 内核 (1T)，是全球最快的 8051，比传统 8051 约快 12 倍
- ✓ 指令代码完全兼容传统 8051
- ✓ 22 个中断源，4 级中断优先级
- ✓ 支持在线仿真

➤ 工作电压

- ✓ 2.0V~5.5V
- ✓ 内建 LDO

➤ 工作温度

- ✓ -40℃~85℃

➤ Flash 存储器

- ✓ 最大 64K 字节 FLASH 空间，用于存储用户代码
- ✓ 支持用户配置 EEPROM 大小，512 字节单页擦除，擦写次数可达 10 万次以上
- ✓ 支持在系统编程方式 (ISP) 更新应用程序，无需专用编程器
- ✓ 支持单芯片仿真，无需专用仿真器，理论断点个数无限制

➤ SRAM

- ✓ 128 字节内部直接访问 RAM (DATA)
- ✓ 128 字节内部间接访问 RAM (IDATA)
- ✓ 8192 字节内部扩展 RAM (内部 XDATA)
- ✓ 外部最大可扩展 64K 字节 RAM (外部 XDATA)

➤ 时钟控制

- ✓ 内部 24MHz 高精度 IRC (ISP 编程时可进行上下调整)
 - ✦ 误差±0.3% (常温下 25℃)
 - ✦ -1.8%~+0.8%温漂 (全温度范围, -40℃~85℃)
 - ✦ -1.0%~+0.5%温漂 (温度范围, -20℃~65℃)
- ✓ 内部 32KHz 低速 IRC (误差较大)

- ✓ 外部晶振（4MHz~33MHz）和外部时钟
用户可自由选择上面的 3 种时钟源

➤ 复位

- ✓ 硬件复位
 - ✦ 上电复位
 - ✦ 复位脚复位（高电平复位），出厂时 P5.4 默认为 IO 口，ISP 下载时可将 P5.4 管脚设置为复位脚
 - ✦ 看门狗溢出复位
 - ✦ 低压检测复位，提供 4 级低压检测电压：2.2V、2.4V、V2.7、V3.0
- ✓ 软件复位
 - ✦ 软件方式写复位触发寄存器

➤ 中断

- ✓ 提供 22 个中断源：INT0、INT1、INT2、INT3、INT4、定时器 0、定时器 1、定时器 2、定时器 3、定时器 4、串口 1、串口 2、串口 3、串口 4、ADC 模数转换、LVD 低压检测、PCA/CCP/PWM、SPI、I²C、比较器、增强型 PWM、增强型 PWM 异常检测
- ✓ 提供 4 级中断优先级

➤ 数字外设

- ✓ 5 个 16 位定时器：定时器 0、定时器 1、定时器 2、定时器 3、定时器 4，其中定时器 0 的模式 3 具有 NMI（不可屏蔽中断）功能，定时器 0 和定时器 1 的模式 0 为 16 位自动重载模式
- ✓ 4 个高速串口：串口 1、串口 2、串口 3、串口 4，波特率时钟源最快可为 FOSC/4
- ✓ 4 组 16 位 PCA 模块：CCP0、CCP1、CCP2、CCP3，可用于捕获、高速脉冲输出，及 6/7/8/10 位的 PWM 输出
- ✓ 8 组 15 位增强型 PWM，可实现带死区的控制信号，并支持外部异常检测功能，另外还有 4 组传统的 PCA/CCP/PWM 可作 PWM
- ✓ SPI：支持主机模式和从机模式以及主机/从机自动切换
- ✓ I²C：支持主机模式和从机模式

➤ 模拟外设

- ✓ ADC，支持 **12 位精度** 16 通道的模数转换，**速度最快可达 800K（即每秒可进行 80 万次模数转换）**
- ✓ 比较器

➤ GPIO

- ✓ 最多可达 62 个 GPIO：P0.0~P0.7、P1.0~P1.7、P2.0~P2.7、P3.0~P3.7、P4.0~P4.7、P5.0~P5.5、P6.0~P6.7、P7.0~P7.7
- ✓ 所有的 GPIO 均支持如下 4 种模式：准双向口模式、强推挽输出模式、开漏输出模式、高阻输入模式

➤ 封装

- ✓ LQFP32、~~PDIP40（暂无，请用 STC8A 系列 PDIP40 代替）、LQFP44（暂无，请用 STC8A 系列 LQFP44 代替）、LQFP48（暂无，请用 STC8A 系列 LQFP48 代替）、LQFP64S（暂无，请用 STC8A 系列 LQFP64S 代替）~~

2.3 STC8F2K64S4 系列特性及价格

➤ 选型价格（不需要外部晶振、不需要外部复位，全球最快的 8051 单片机）

单片机型号	工作电压 (V)	Flash 程序存储器 (字节)	大容量 RAM (字节)	EEPROM	I/O 口数量 (最多)	串口并可掉电唤醒	SPI	I ² C	定时器计数器 (T0-T4 外部管脚也可掉电唤醒)	15 位增强型 PWM (带死区控制)	PCA/CCP/PWM (可当外部中断并可掉电唤醒)	掉电唤醒专用定时器	16 路 ADC (8 路 PWM 可当 8 路 D/A 使用)	比较器 (可当 1 路 AD ⁺ 可作外部掉电检测)	DPTR	内部低压检测中断并可掉电唤醒	看门狗	内部高可靠复位 (可选复位门檻电压)	内部高精度时钟 (24MHz 可调)	可对外输出时钟及复位	程序加密后传输 (防拦截)	可设置下次更新程序需口令	支持 RS485 下载	支持 USB 下载	支持在线仿真	封装				新品供货信息	
																										LQFP64S	LQFP48	LQFP44	LQFP32		PDP40
STC8F2K64S4	2.0-5.5	64K	2K	有	62	4	有	有	5	-	-	有	-	有	2	有	有	4 级	有	是	有	是	是	是	是	-	-	¥3.0	¥2.9	¥3.6	4 月供货
STC8F2K32S4	2.0-5.5	32K	2K	有	62	4	有	有	5	-	-	有	-	有	2	有	有	4 级	有	是	有	是	是	是	-	-	¥2.9	¥2.8	¥3.5		
STC8F2K16S4	2.0-5.5	16K	2K	有	62	4	有	有	5	-	-	有	-	有	2	有	有	4 级	有	是	有	是	是	是	-	-	¥2.8	¥2.7	¥3.4		

STC8F2K64S4 系列 C 版芯片无 PCA/CCP 功能

➤ 内核

- ✓ 超高速 8051 内核 (1T)，是全球最快的 8051，比传统 8051 约快 12 倍
- ✓ 指令代码完全兼容传统 8051
- ✓ 19 个中断源，4 级中断优先级
- ✓ 支持在线仿真

➤ 工作电压

- ✓ 2.0V~5.5V
- ✓ 内建 LDO

➤ 工作温度

- ✓ -40℃~85℃

➤ Flash 存储器

- ✓ 最大 64K 字节 FLASH 空间，用于存储用户代码
- ✓ 支持用户配置 EEPROM 大小，512 字节单页擦除，擦写次数可达 10 万次以上
- ✓ 支持在系统编程方式 (ISP) 更新应用程序，无需专用编程器
- ✓ 支持单芯片仿真，无需专用仿真器，理论断点个数无限制

➤ SRAM

- ✓ 128 字节内部直接访问 RAM (DATA)
- ✓ 128 字节内部间接访问 RAM (IDATA)
- ✓ 2048 字节内部扩展 RAM (内部 XDATA)
- ✓ 外部最大可扩展 64K 字节 RAM (外部 XDATA)

➤ 时钟控制

- ✓ 内部 24MHz 高精度 IRC (ISP 编程时可进行上下调整)
 - ⊕ 误差±0.3% (常温下 25℃)
 - ⊕ -1.8%~+0.8%温漂 (全温度范围, -40℃~85℃)

◆ -1.0%~+0.5%温漂 (温度范围, -20℃~65℃)

- ✓ 内部 32KHz 低速 IRC (误差较大)
- ✓ 外部晶振 (4MHz~33MHz) 和外部时钟输入

用户可自由选择上面的 3 种时钟源

➤ 复位

- ✓ 硬件复位
 - ◆ 上电复位
 - ◆ 复位脚复位 (高电平复位), 出厂时 P5.4 默认为 IO 口, ISP 下载时可将 P5.4 管脚设置为复位脚
 - ◆ 看门狗溢出复位
 - ◆ 低压检测复位, 提供 4 级低压检测电压: 2.2V、2.4V、V2.7、V3.0
- ✓ 软件复位
 - ◆ 软件方式写复位触发寄存器

➤ 中断

- ✓ 提供 19 个中断源: INT0、INT1、INT2、INT3、INT4、定时器 0、定时器 1、定时器 2、定时器 3、定时器 4、串口 1、串口 2、串口 3、串口 4、LVD 低压检测、PCA/CCP/PWM、SPI、I²C、比较器
- ✓ 提供 4 级中断优先级

➤ 数字外设

- ✓ 5 个 16 位定时器: 定时器 0、定时器 1、定时器 2、定时器 3、定时器 4, 其中定时器 0 的模式 3 具有 NMI (不可屏蔽中断) 功能, 定时器 0 和定时器 1 的模式 0 为 16 位自动重载模式
- ✓ 4 个高速串口: 串口 1、串口 2、串口 3、串口 4, 波特率时钟源最快可为 FOSC/4
- ~~✓ 4 组 16 位 PCA 模块: CCP0、CCP1、CCP2、CCP3, 可用于捕获、高速脉冲输出, 及 6/7/8/10 位的 PWM 输出 (A 版和 B 版有此功能, C 版芯片无此功能)~~
- ✓ SPI: 支持主机模式和从机模式以及主机/从机自动切换
- ✓ I²C: 支持主机模式和从机模式

➤ 模拟外设

- ✓ 比较器

➤ GPIO

- ✓ 最多可达 42 个 GPIO: P0.0~P0.7、P1.0~P1.7、P2.0~P2.7、P3.0~P3.7、P4.0~P4.7、P5.4~P5.5
- ✓ 所有的 GPIO 均支持如下 4 种模式: 准双向口模式、强推挽输出模式、开漏输出模式、高阻输入模式

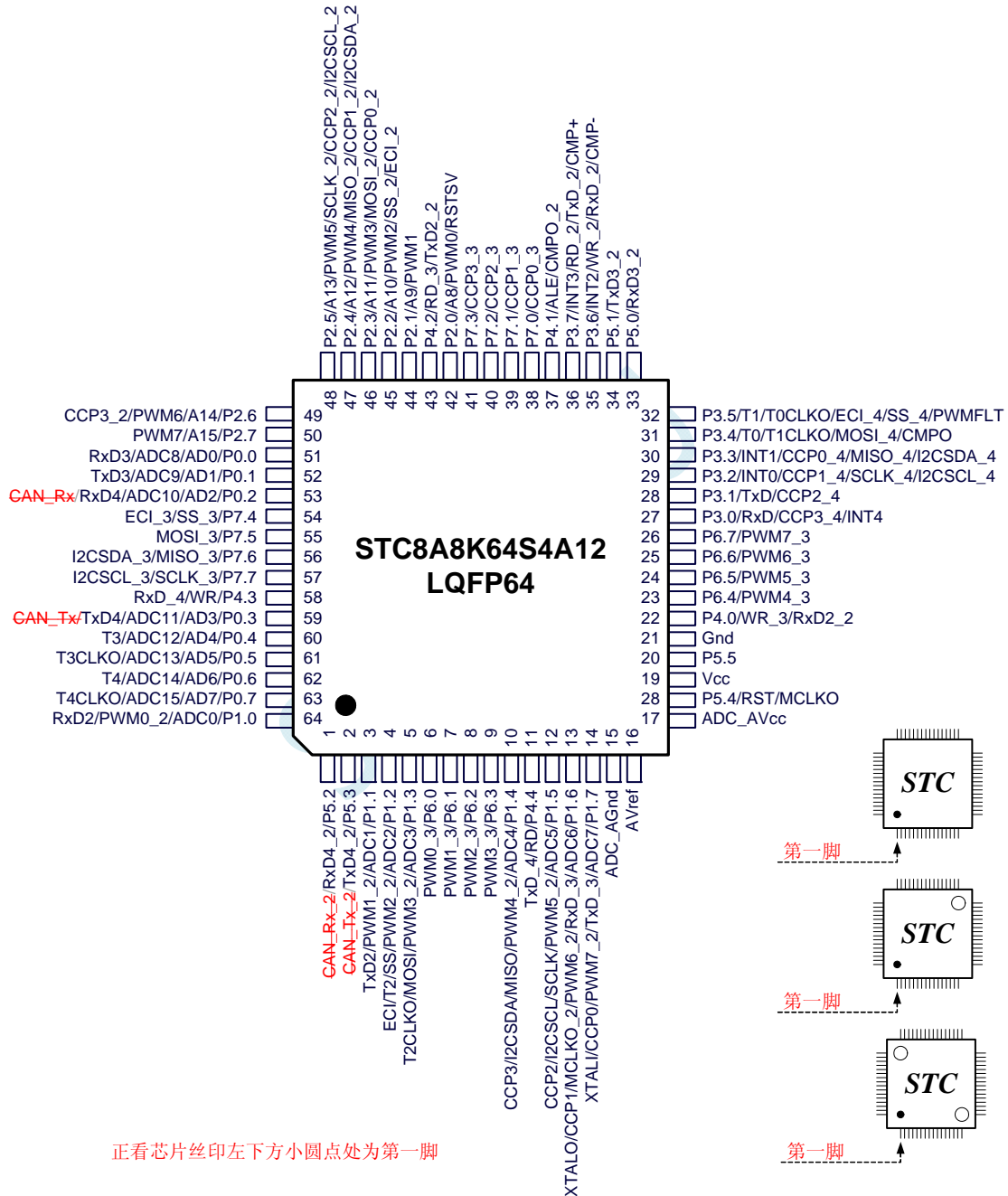
➤ 封装

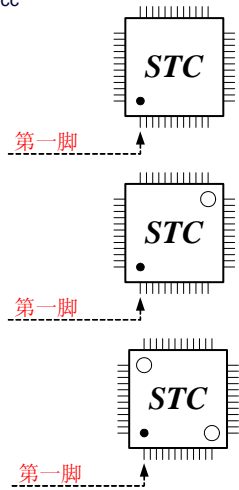
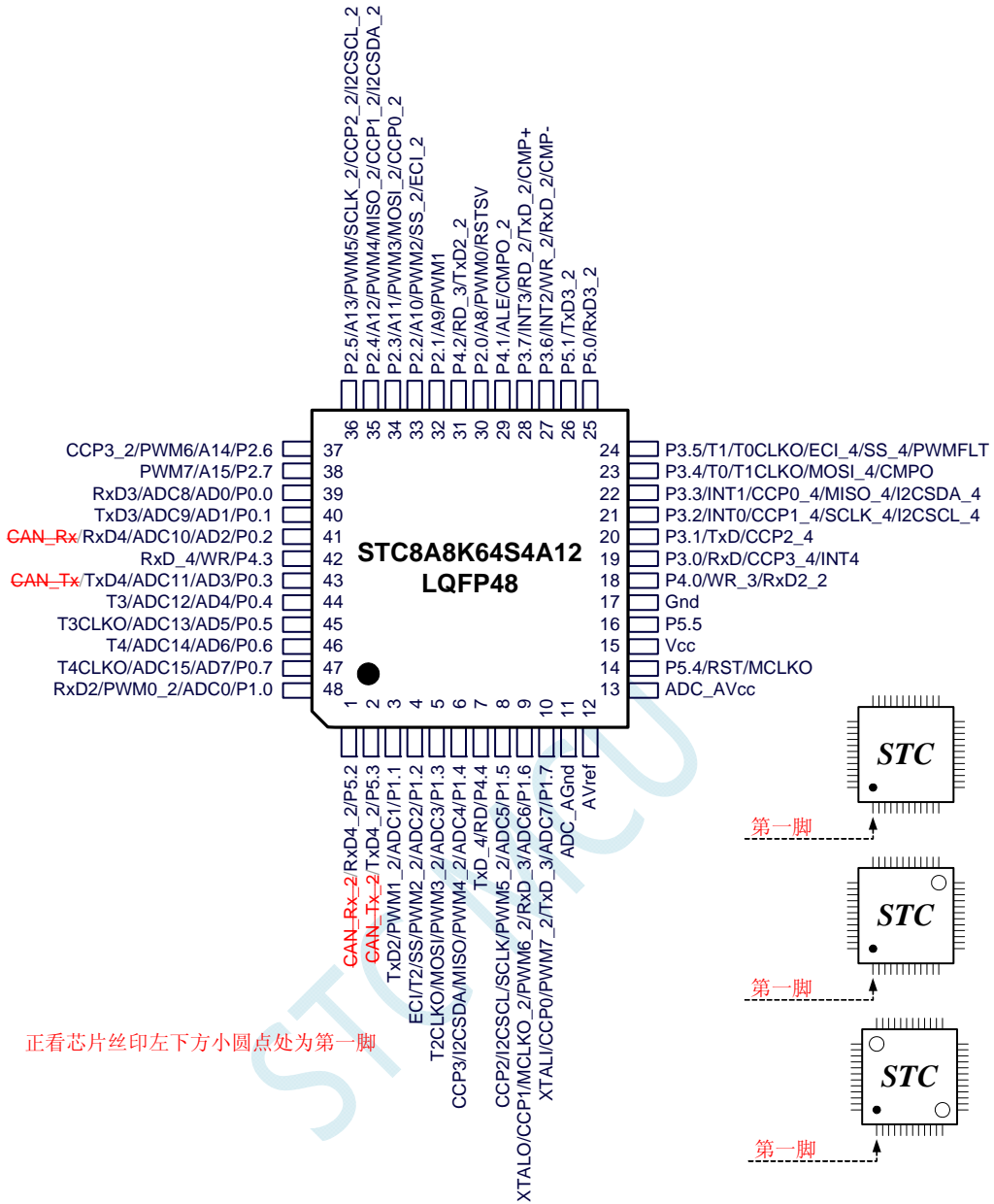
- ✓ LQFP44、LQFP32、~~PDIP40~~

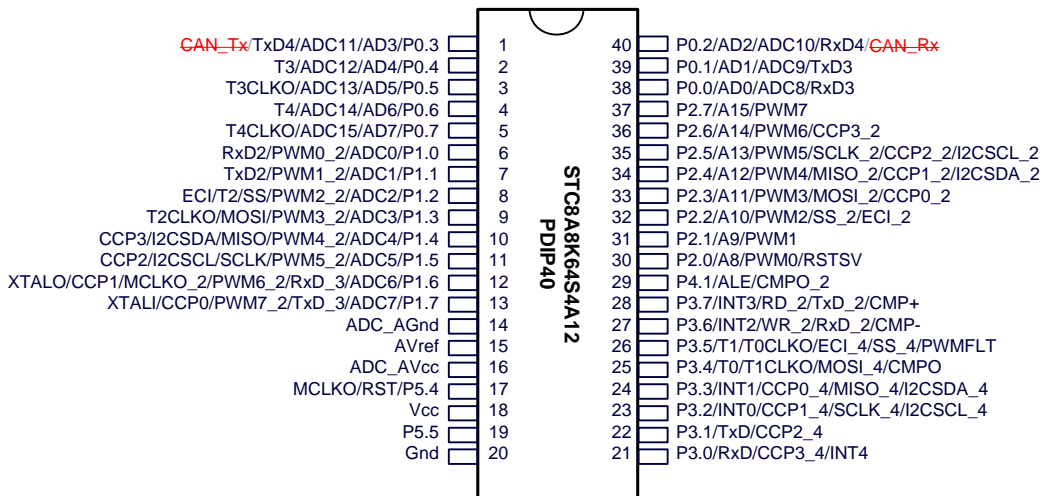
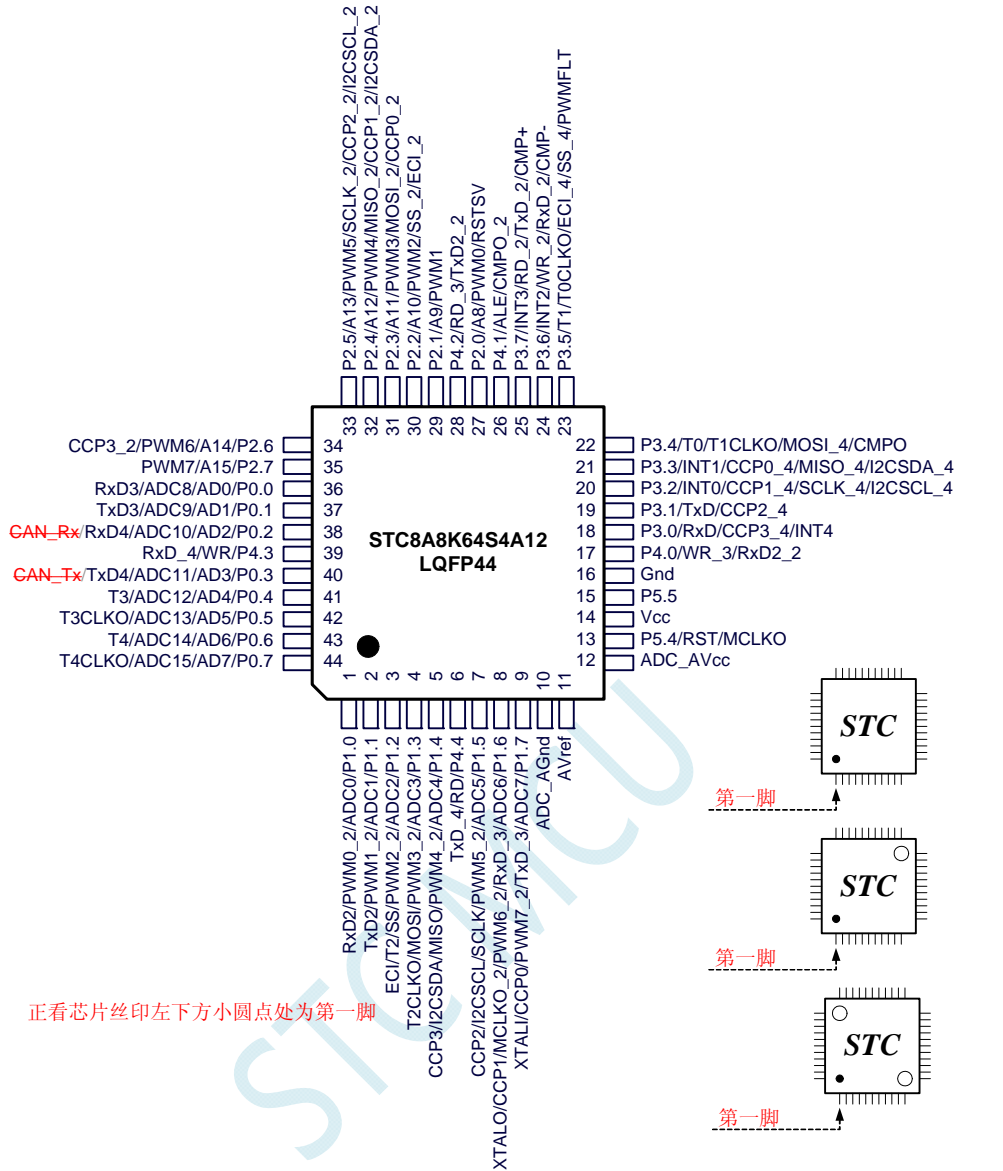
3 管脚及说明

3.1 管脚图

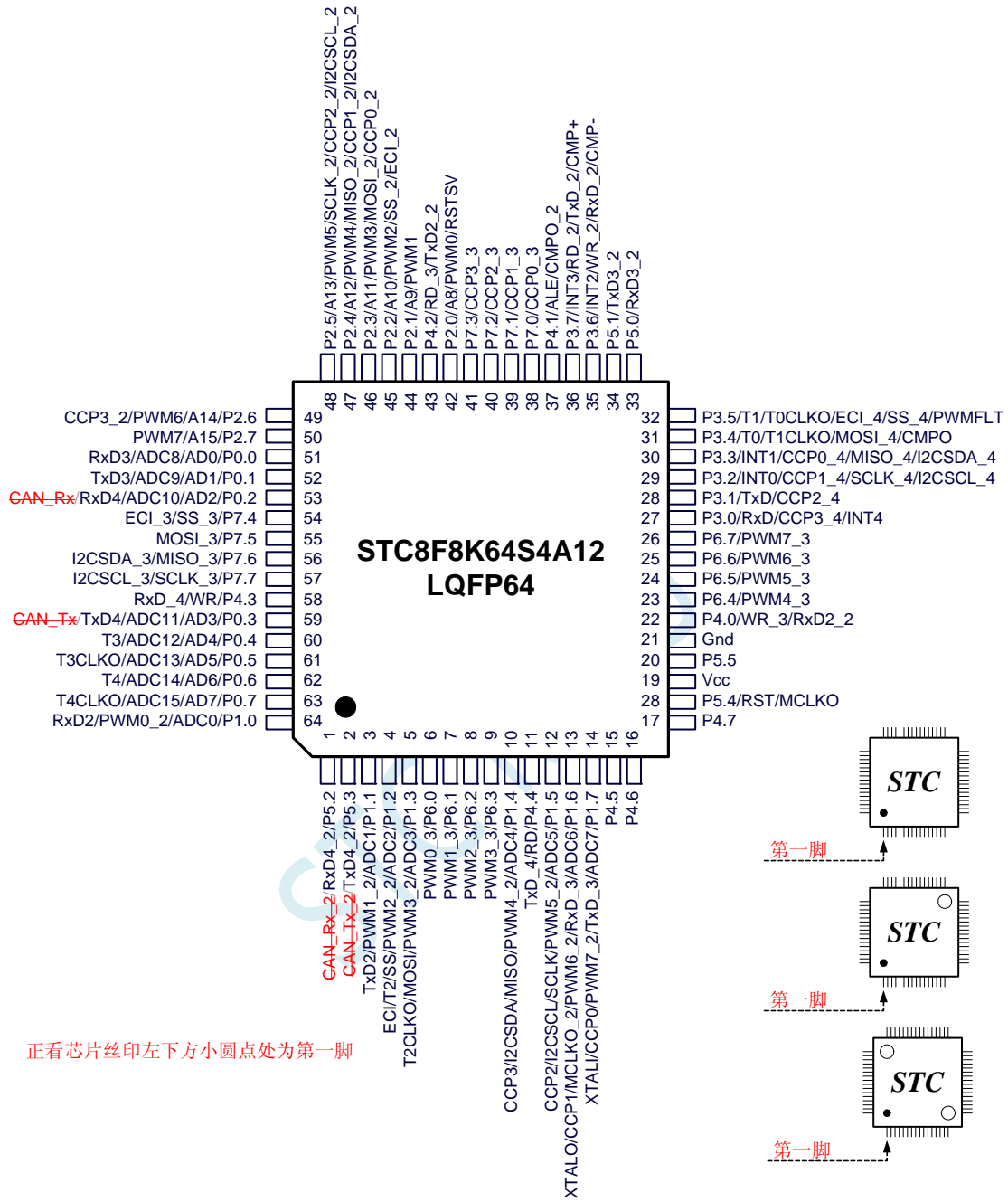
3.1.1 STC8A8K64S4A12 系列管脚图

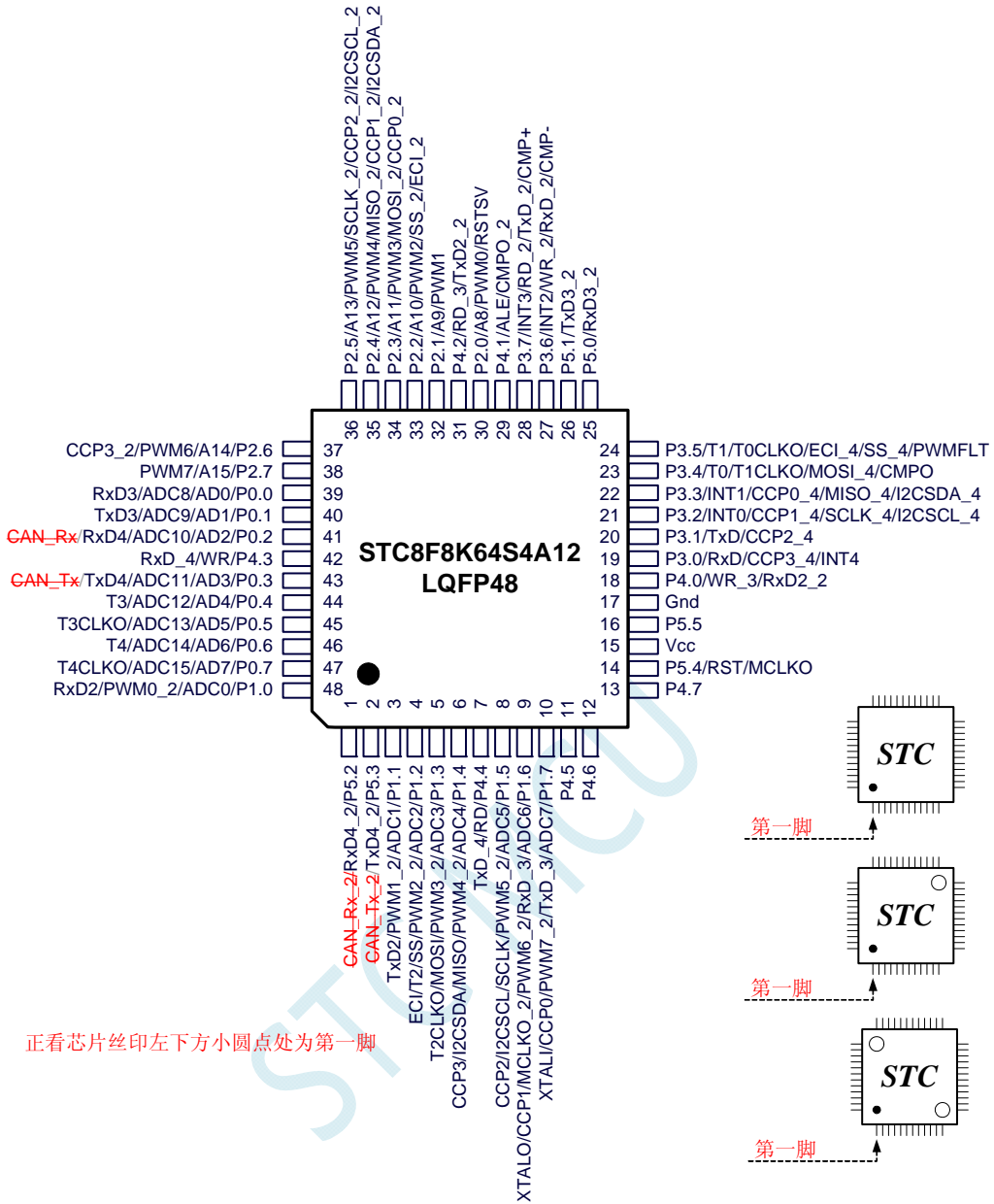


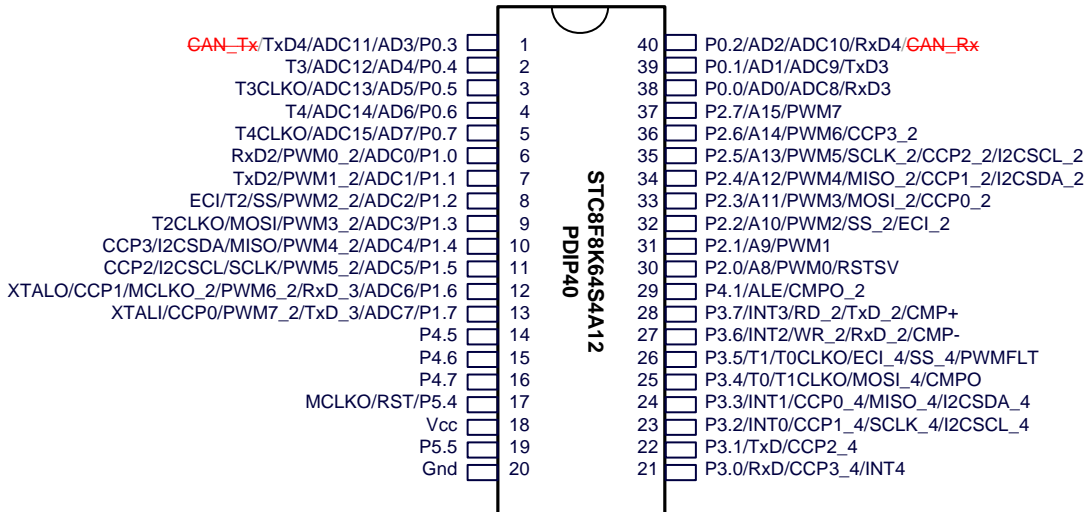
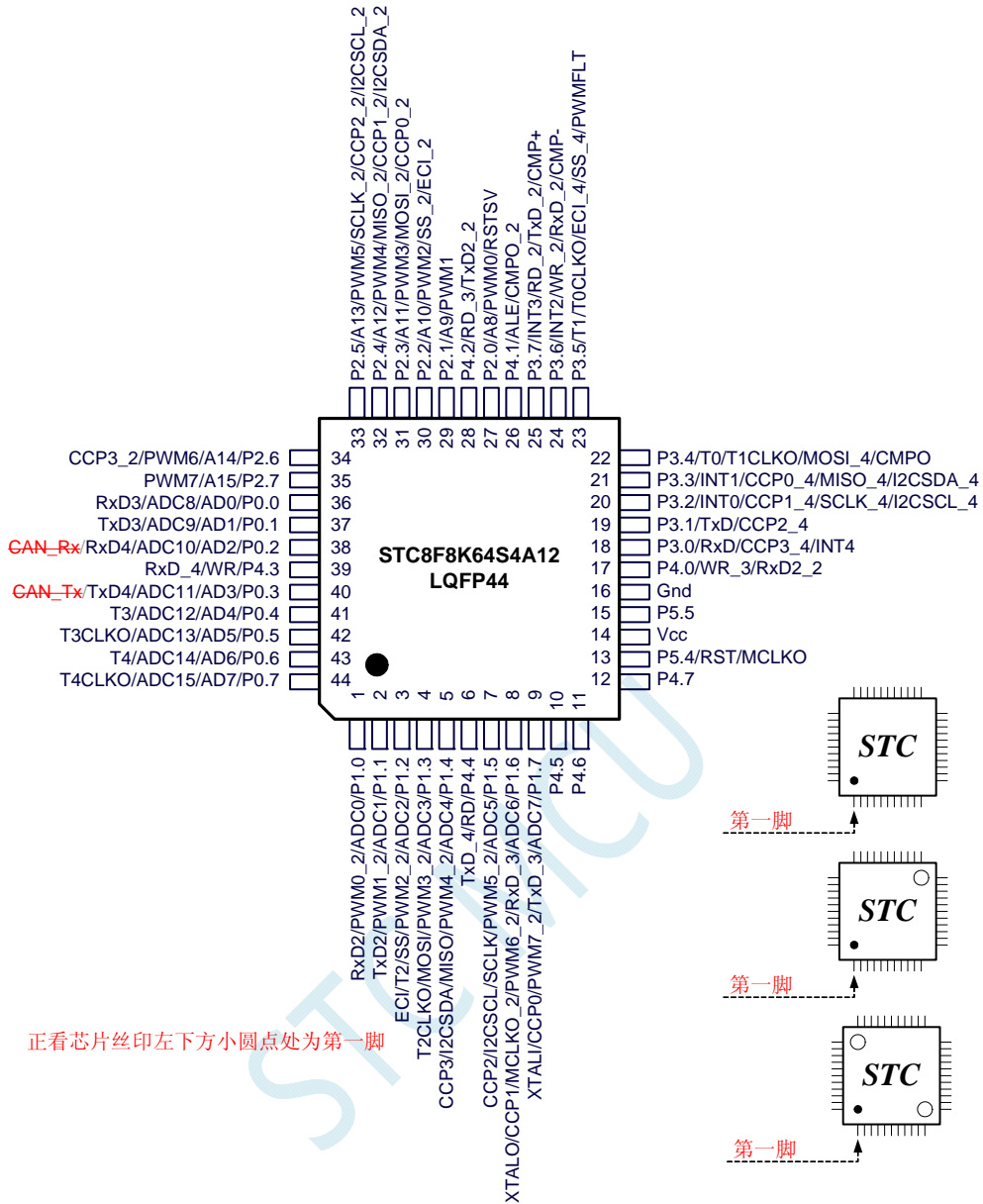


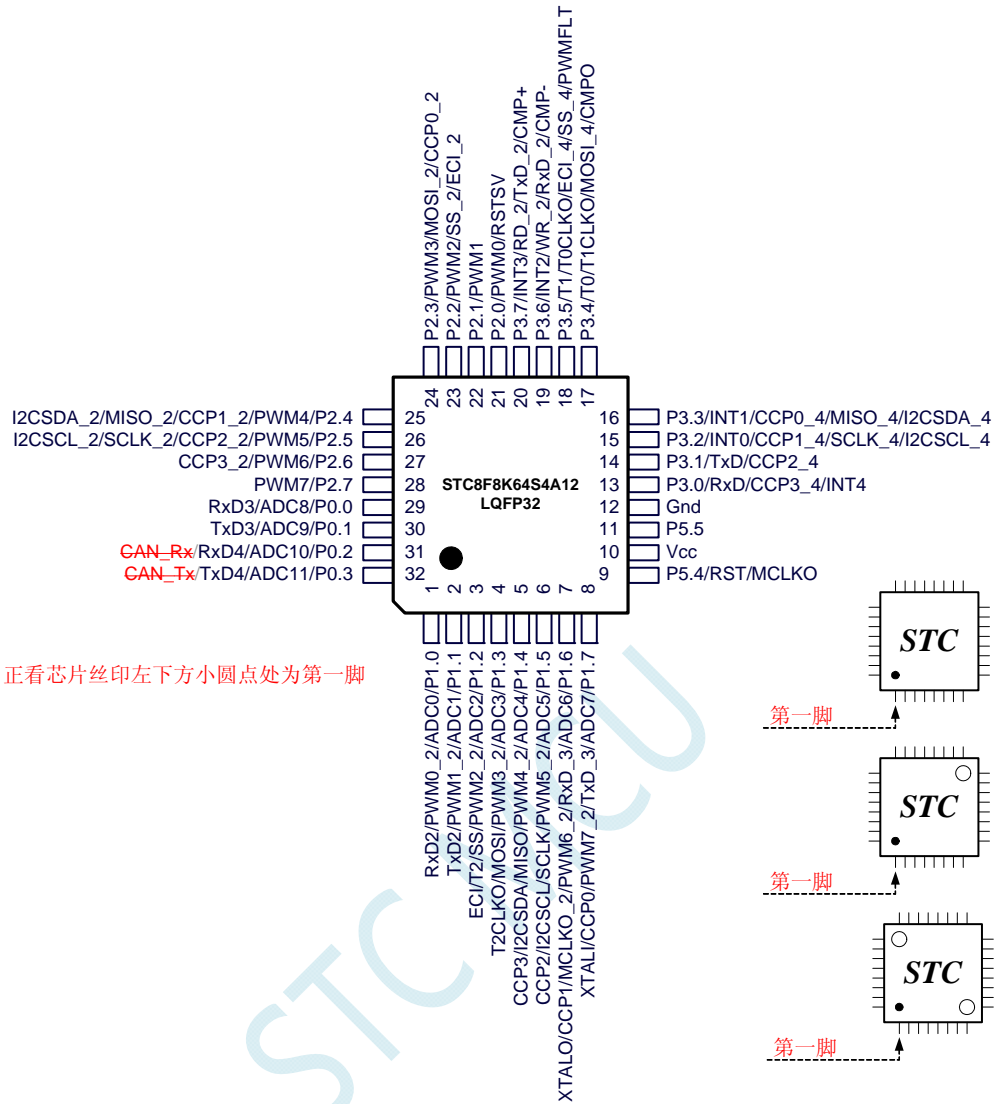


3.1.2 STC8F8K64S4A12 系列管脚图

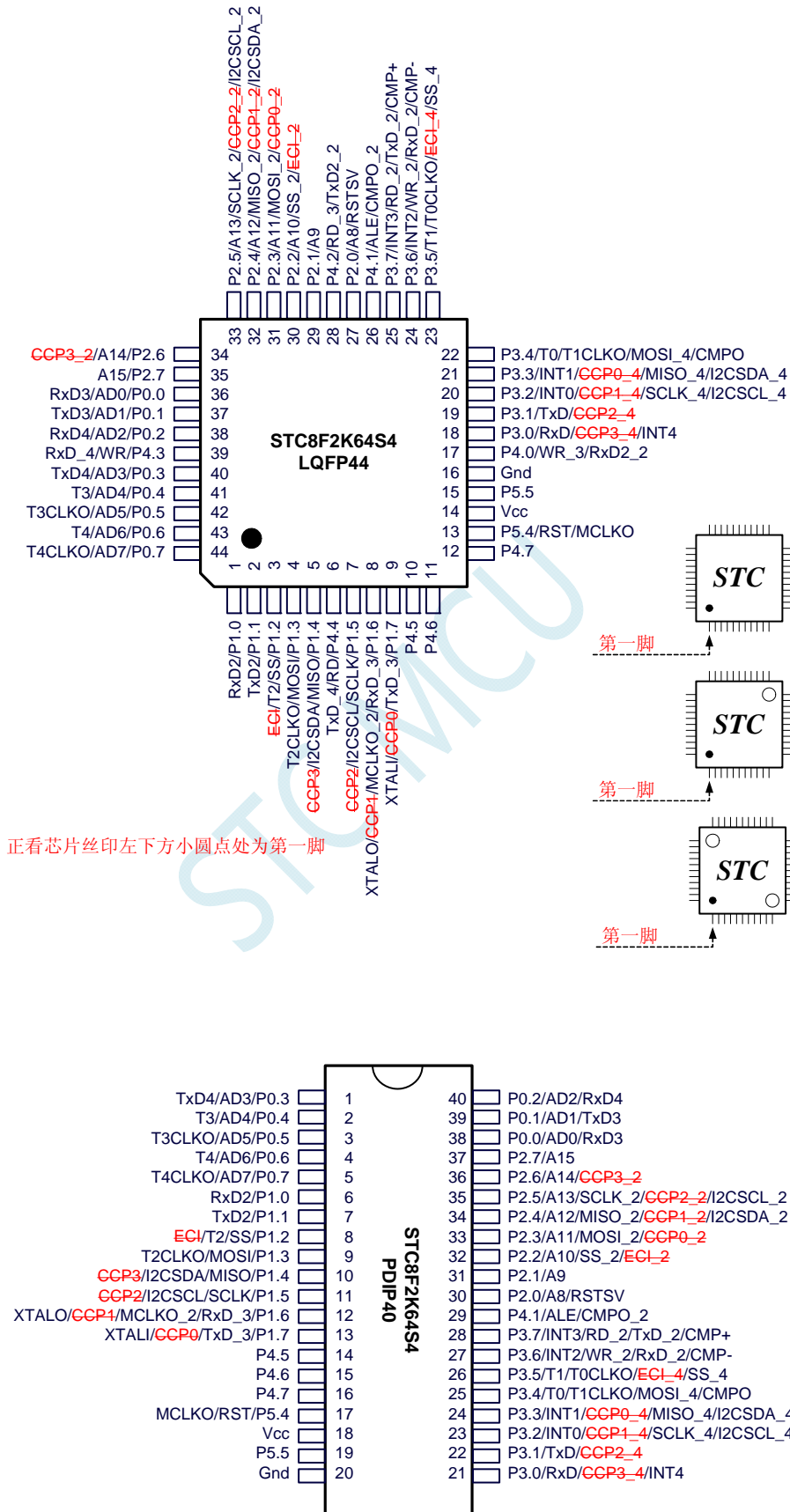


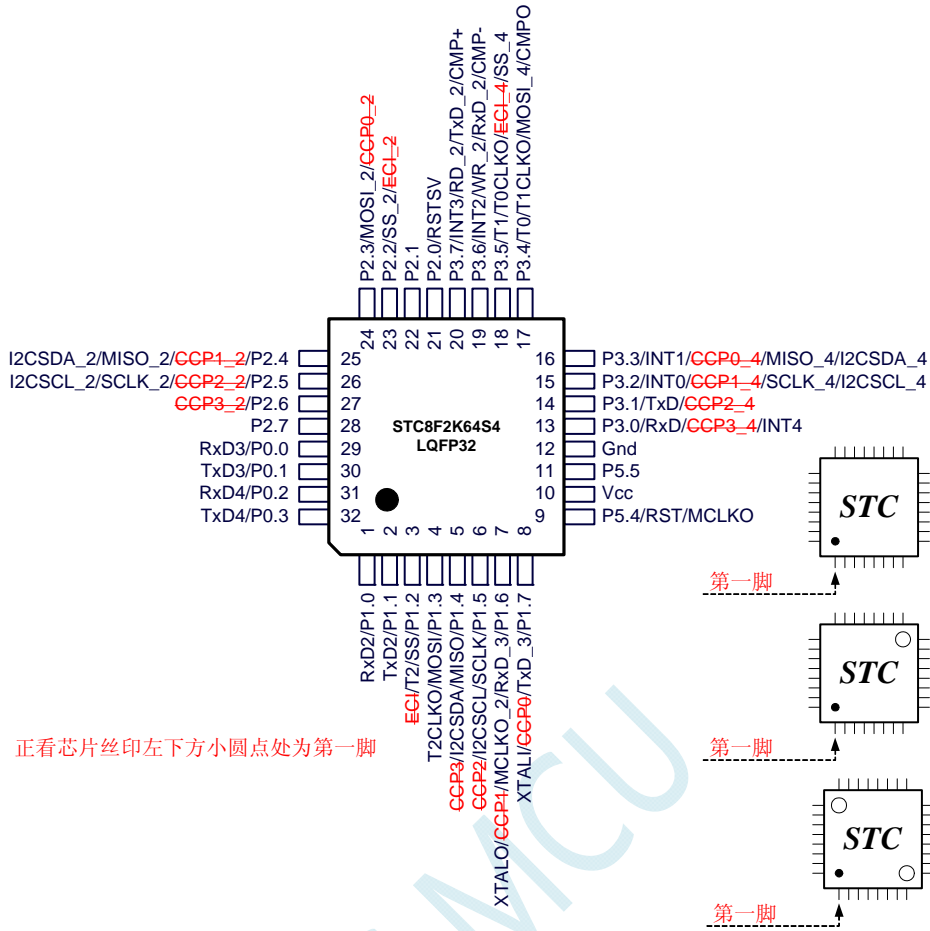






3.1.3 STC8F2K64S4 系列管脚图





3.2 管脚说明

3.2.1 STC8A8K64S4A12 系列管脚说明

编号				名称	类型	说明
LQFP64S	LQFP48	LQFP44	PDIP40			
1	1			P5.2	I/O	标准 IO 口
				RxD4_2	I	串口 4 的接收脚
				CAN_Rx_2	I	CAN 总线数据接收脚 (暂无此功能)
2	2			P5.3	I/O	标准 IO 口
				TxD4_2	O	串口 4 的发送脚
				CAN_Tx_2	⊖	CAN 总线数据发送脚 (暂无此功能)
3	3	2	7	P1.1	I/O	标准 IO 口
				ADC1	I	ADC 模拟输入通道 1
				PWM1_2	O	增强 PWM 通道 1 输出脚
				TxD2	O	串口 2 的发送脚
4	4	3	8	P1.2	I/O	标准 IO 口
				ADC2	I	ADC 模拟输入通道 2
				PWM2_2	O	增强 PWM 通道 2 输出脚
				SS	I/O	SPI 从机选择
				T2	I	定时器 2 外部时钟输入
				ECI	I	PCA 的外部脉冲输入
5	5	4	9	P1.3	I/O	标准 IO 口
				ADC3	I	ADC 模拟输入通道 3
				PWM3_2	O	增强 PWM 通道 3 输出脚
				MOSI	I/O	SPI 主机输出从机输入
				T2CLKO	O	定时器 2 时钟分频输出
6				P6.0	I/O	标准 IO 口
				PWM0_3	O	增强 PWM 通道 0 输出脚
7				P6.1	I/O	标准 IO 口
				PWM1_3	O	增强 PWM 通道 1 输出脚
8				P6.2	I/O	标准 IO 口
				PWM2_3	O	增强 PWM 通道 2 输出脚
9				P6.3	I/O	标准 IO 口
				PWM3_3	O	增强 PWM 通道 3 输出脚

编号				名称	类型	说明
LQFP64S	LQFP48	LQFP44	PDIP40			
10	6	5	10	P1.4	I/O	标准 IO 口
				ADC4	I	ADC 模拟输入通道 4
				PWM4_2	O	增强 PWM 通道 4 输出脚
				MISO	I/O	SPI 主机输入从机输出
				SDA	I/O	I2C 接口的数据线
				CCP3	I/O	PCA 的捕获输入和脉冲输出
11	7	6		P4.4	I/O	标准 IO 口
				RD	O	外部总线的读信号线
				TxD_4	O	串口 1 的发送脚
12	8	7	11	P1.5	I/O	标准 IO 口
				ADC5	I	ADC 模拟输入通道 5
				PWM5_2	O	增强 PWM 通道 5 输出脚
				SCLK	I/O	SPI 的时钟脚
				SCL	I/O	I2C 的时钟线
			CCP2	I/O	PCA 的捕获输入和脉冲输出	
13	9	8	12	P1.6	I/O	标准 IO 口
				ADC6	I	ADC 模拟输入通道 6
				RxD_3	I	串口 1 的接收脚
				PWM6_2	O	增强 PWM 通道 6 输出脚
				MCLKO_2	O	主时钟分频输出
				CCP1	I/O	PCA 的捕获输入和脉冲输出
			XTALO	O	外部晶振的输出脚	
14	10	8	13	P1.7	I/O	标准 IO 口
				ADC7	I	ADC 模拟输入通道 7
				TxD_3	O	串口 1 的发送脚
				PWM7_2	O	增强 PWM 通道 7 输出脚
				CCP0	I/O	PCA 的捕获输入和脉冲输出
				XTALI	I	外部晶振/外部时钟的输入脚
15	11	10	14	ADC_AGnd	GND	ADC 地线
16	12	11	15	AVref	I	ADC 的参考电压脚
17	13	12	16	ADC_AVcc	VCC	ADC 电源脚
18	14	13	17	P5.4	I/O	标准 IO 口
				RST	I	复位引脚
				MCLKO	O	主时钟分频输出
19	15	14	18	Vcc	VCC	电源脚
20	16	15	19	P5.5	I/O	标准 IO 口
21	17	16	20	Gnd	GND	地线

编号				名称	类型	说明
LQFP64S	LQFP48	LQFP44	PDIP40			
22	18	17		P4.0	I/O	标准 IO 口
				WR_3	O	外部总线的写信号线
				RxD2_2	I	串口 2 的接收脚
23				P6.4	I/O	标准 IO 口
				PWM4_3	O	增强 PWM 通道 4 输出脚
24				P6.5	I/O	标准 IO 口
				PWM5_3	O	增强 PWM 通道 5 输出脚
25				P6.6	I/O	标准 IO 口
				PWM6_3	O	增强 PWM 通道 6 输出脚
26				P6.7	I/O	标准 IO 口
				PWM7_3	O	增强 PWM 通道 7 输出脚
27	19	18	21	P3.0	I/O	标准 IO 口
				RxD	I	串口 1 的接收脚
				CCP3_4	I/O	PCA 的捕获输入和脉冲输出
				INT4	I	外部中断 4
28	20	19	22	P3.1	I/O	标准 IO 口
				TxD	O	串口 1 的发送脚
				CCP2_4	I/O	PCA 的捕获输入和脉冲输出
29	21	20	23	P3.2	I/O	标准 IO 口
				INT0	I	外部中断 0
				CCP1_4	I/O	PCA 的捕获输入和脉冲输出
				SCLK_4	I/O	SPI 的时钟脚
				SCL_4	I/O	I2C 的时钟线
30	22	21	24	P3.3	I/O	标准 IO 口
				INT1	I	外部中断 1
				CCP0_4	I/O	PCA 的捕获输入和脉冲输出
				MISO_4	I/O	SPI 主机输入从机输出
				SDA_4	I/O	I2C 接口的数据线
31	23	22	25	P3.4	I/O	标准 IO 口
				T0	I	定时器 0 外部时钟输入
				T1CLKO	O	定时器 1 时钟分频输出
				MOSI_4	I/O	SPI 主机输出从机输入
				CMPO	O	比较器输出

编号				名称	类型	说明
LQFP64S	LQFP48	LQFP44	PDIP40			
32	24	23	26	P3.5	I/O	标准 IO 口
				T1	I	定时器 1 外部时钟输入
				T0CLKO	O	定时器 0 时钟分频输出
				ECl_4	I	PCA 的外部脉冲输入
				SS_4	I	SPI 的从机选择脚 (主机为输出)
				PWMFLT	I	增强 PWM 的外部异常检测脚
33	25			P5.0	I/O	标准 IO 口
				RxD3_2	I	串口 3 的接收脚
34	26			P5.1	I/O	标准 IO 口
				TxD3_2	O	串口 3 的发送脚
35	27	24	27	P3.6	I/O	标准 IO 口
				INT2	I	外部中断 2
				WR_2	O	外部总线的写信号线
				RxD_2	I	串口 1 的接收脚
				CMP-	I	比较器负极输入
36	28	25	28	P3.7	I/O	标准 IO 口
				INT3	I	外部中断 3
				RD_2	O	外部总线的读信号线
				TxD_2	O	串口 1 的发送脚
				CMP+	I	比较器正极输入
37	29	26	29	P4.1	I/O	标准 IO 口
				ALE	O	地址锁存信号
				CMPO_2	O	比较器输出
38				P7.0	I/O	标准 IO 口
				CCP0_3	I/O	PCA 的捕获输入和脉冲输出
39				P7.1	I/O	标准 IO 口
				CCP1_3	I/O	PCA 的捕获输入和脉冲输出
40				P7.2	I/O	标准 IO 口
				CCP2_3	I/O	PCA 的捕获输入和脉冲输出
41				P7.3	I/O	标准 IO 口
				CCP3_3	I/O	PCA 的捕获输入和脉冲输出
42	30	27	30	P2.0	I/O	标准 IO 口
				A8	I	地址总线
				PWM0	O	增强 PWM 通道 0 输出脚
43	31	28		P4.2	I/O	标准 IO 口
				RD_3	O	外部总线的读信号线
				TxD2_2	O	串口 2 的发送脚

编号				名称	类型	说明
LQFP64S	LQFP48	LQFP44	PDIP40			
44	32	29	31	P2.1	I/O	标准 IO 口
				A9	I	地址总线
				PWM1	O	增强 PWM 通道 1 输出脚
45	33	30	32	P2.2	I/O	标准 IO 口
				A10	I	地址总线
				PWM2	O	增强 PWM 通道 2 输出脚
				SS_2	I	SPI 的从机选择脚 (主机为输出)
				ECI_2	I	PCA 的外部脉冲输入
46	34	31	33	P2.3	I/O	标准 IO 口
				A11	I	地址总线
				PWM3	O	增强 PWM 通道 3 输出脚
				MOSI_2	I/O	SPI 主机输出从机输入
				CCP0_2	I/O	PCA 的捕获输入和脉冲输出
47	35	32	34	P2.4	I/O	标准 IO 口
				A12	I	地址总线
				PWM4	O	增强 PWM 通道 4 输出脚
				MISO_2	I/O	SPI 主机输入从机输出
				SDA_2	I/O	I2C 接口的数据线
				CCP1_2	I/O	PCA 的捕获输入和脉冲输出
48	36	33	35	P2.5	I/O	标准 IO 口
				A13	I	地址总线
				PWM5	O	增强 PWM 通道 5 输出脚
				SCLK_2	I/O	SPI 的时钟脚
				SCL_2	I/O	I2C 的时钟线
49	37	34	36	CCP2_2	I/O	PCA 的捕获输入和脉冲输出
				P2.6	I/O	标准 IO 口
				A14	I	地址总线
				PWM6	O	增强 PWM 通道 6 输出脚
50	38	35	37	CCP3_2	I/O	PCA 的捕获输入和脉冲输出
				P2.7	I/O	标准 IO 口
				A15	I	地址总线
51	39	36	38	PWM7	O	增强 PWM 通道 7 输出脚
				P0.0	I/O	标准 IO 口
				AD0	I	地址总线
				ADC8	I	ADC 模拟输入通道 8
				RxD3	I	串口 3 的接收脚

编号				名称	类型	说明
LQFP64S	LQFP48	LQFP44	PDIP40			
52	40	37	39	P0.1	I/O	标准 IO 口
				AD1	I	地址总线
				ADC9	I	ADC 模拟输入通道 9
				TxD3	O	串口 3 的发送脚
53	41	38	40	P0.2	I/O	标准 IO 口
				AD2	I	地址总线
				ADC10	I	ADC 模拟输入通道 10
				RxD4	I	串口 4 的接收脚
				CAN_Rx	I	CAN 总线数据接收脚 (暂无此功能)
54				P7.4	I/O	标准 IO 口
				SS_3	I	SPI 的从机选择脚 (主机为输出)
				ECI_3	I	PCA 的外部脉冲输入
55				P7.5	I/O	标准 IO 口
				MOSI_3	I/O	SPI 主机输出从机输入
56				P7.6	I/O	标准 IO 口
				MISO_3	I/O	SPI 主机输入从机输出
				SDA_3	I/O	I2C 接口的数据线
57				P7.7	I/O	标准 IO 口
				SCLK_3	I/O	SPI 的时钟脚
				SCL_3	I/O	I2C 的时钟线
58	42	39		P4.3	I/O	标准 IO 口
				WR	O	外部总线的写信号线
				RxD_4	I	串口 1 的接收脚
59	43	40	1	P0.3	I/O	标准 IO 口
				AD3	I	地址总线
				ADC11	I	ADC 模拟输入通道 11
				TxD4	O	串口 4 的发送脚
				CAN_Tx	O	CAN 总线数据发送脚 (暂无此功能)
60	44	41	2	P0.4	I/O	标准 IO 口
				AD4	I	地址总线
				ADC12	I	ADC 模拟输入通道 12
				T3	I	定时器 3 外部时钟输入

编号				名称	类型	说明
LQFP64S	LQFP48	LQFP44	PDIP40			
61	45	42	3	P0.5	I/O	标准 IO 口
				AD5	I	地址总线
				ADC13	I	ADC 模拟输入通道 13
				T3CLKO	O	定时器 3 时钟分频输出
62	46	43	4	P0.6	I/O	标准 IO 口
				AD6	I	地址总线
				ADC14	I	ADC 模拟输入通道 14
				T4	I	定时器 4 外部时钟输入
63	47	44	5	P0.7	I/O	标准 IO 口
				AD7	I	地址总线
				ADC15	I	ADC 模拟输入通道 15
				T4CLKO	O	定时器 4 时钟分频输出
64	48	1	6	P1.0	I/O	标准 IO 口
				ADC0	I	ADC 模拟输入通道 0
				PWM0_2	O	增强 PWM 通道 0 输出脚
				RxD2	I	串口 2 的接收脚

3.2.2 STC8F8K64S4A12 系列管脚说明

编号				名称	类型	说明
LQFP64S	LQFP48	LQFP44	PDIP40			
1	1			P5.2	I/O	标准 IO 口
				RxD4_2	I	串口 4 的接收脚
				CAN_Rx_2	I	CAN 总线数据接收脚 (暂无此功能)
2	2			P5.3	I/O	标准 IO 口
				TxD4_2	O	串口 4 的发送脚
				CAN_Tx_2	O	CAN 总线数据发送脚 (暂无此功能)
3	3	2	7	P1.1	I/O	标准 IO 口
				ADC1	I	ADC 模拟输入通道 1
				PWM1_2	O	增强 PWM 通道 1 输出脚
				TxD2	O	串口 2 的发送脚
4	4	3	8	P1.2	I/O	标准 IO 口
				ADC2	I	ADC 模拟输入通道 2
				PWM2_2	O	增强 PWM 通道 2 输出脚
				SS	I/O	SPI 从机选择
				T2	I	定时器 2 外部时钟输入
				ECI	I	PCA 的外部脉冲输入
5	5	4	9	P1.3	I/O	标准 IO 口
				ADC3	I	ADC 模拟输入通道 3
				PWM3_2	O	增强 PWM 通道 3 输出脚
				MOSI	I/O	SPI 主机输出从机输入
				T2CLKO	O	定时器 2 时钟分频输出
6				P6.0	I/O	标准 IO 口
				PWM0_3	O	增强 PWM 通道 0 输出脚
7				P6.1	I/O	标准 IO 口
				PWM1_3	O	增强 PWM 通道 1 输出脚
8				P6.2	I/O	标准 IO 口
				PWM2_3	O	增强 PWM 通道 2 输出脚
9				P6.3	I/O	标准 IO 口
				PWM3_3	O	增强 PWM 通道 3 输出脚

编号				名称	类型	说明
LQFP64S	LQFP48	LQFP44	PDIP40			
10	6	5	10	P1.4	I/O	标准 IO 口
				ADC4	I	ADC 模拟输入通道 4
				PWM4_2	O	增强 PWM 通道 4 输出脚
				MISO	I/O	SPI 主机输入从机输出
				SDA	I/O	I2C 接口的数据线
				CCP3	I/O	PCA 的捕获输入和脉冲输出
11	7	6		P4.4	I/O	标准 IO 口
				RD	O	外部总线的读信号线
				TxD_4	O	串口 1 的发送脚
12	8	7	11	P1.5	I/O	标准 IO 口
				ADC5	I	ADC 模拟输入通道 5
				PWM5_2	O	增强 PWM 通道 5 输出脚
				SCLK	I/O	SPI 的时钟脚
				SCL	I/O	I2C 的时钟线
				CCP2	I/O	PCA 的捕获输入和脉冲输出
13	9	8	12	P1.6	I/O	标准 IO 口
				ADC6	I	ADC 模拟输入通道 6
				RxD_3	I	串口 1 的接收脚
				PWM6_2	O	增强 PWM 通道 6 输出脚
				MCLKO_2	O	主时钟分频输出
				CCP1	I/O	PCA 的捕获输入和脉冲输出
				XTALO	O	外部晶振的输出脚
14	10	8	13	P1.7	I/O	标准 IO 口
				ADC7	I	ADC 模拟输入通道 7
				TxD_3	O	串口 1 的发送脚
				PWM7_2	O	增强 PWM 通道 7 输出脚
				CCP0	I/O	PCA 的捕获输入和脉冲输出
				XTALI	I	外部晶振/外部时钟的输入脚
15	11	10	14	P4.5	I/O	标准 IO 口
16	12	11	15	P4.6	I/O	标准 IO 口
17	13	12	16	P4.7	I/O	标准 IO 口
18	14	13	17	P5.4	I/O	标准 IO 口
				RST	I	复位引脚
				MCLKO	O	主时钟分频输出
19	15	14	18	Vcc	VCC	电源脚
20	16	15	19	P5.5	I/O	标准 IO 口
21	17	16	20	Gnd	GND	地线

编号				名称	类型	说明
LQFP64S	LQFP48	LQFP44	PDIP40			
22	18	17		P4.0	I/O	标准 IO 口
				WR_3	O	外部总线的写信号线
				RxD2_2	I	串口 2 的接收脚
23				P6.4	I/O	标准 IO 口
				PWM4_3	O	增强 PWM 通道 4 输出脚
24				P6.5	I/O	标准 IO 口
				PWM5_3	O	增强 PWM 通道 5 输出脚
25				P6.6	I/O	标准 IO 口
				PWM6_3	O	增强 PWM 通道 6 输出脚
26				P6.7	I/O	标准 IO 口
				PWM7_3	O	增强 PWM 通道 7 输出脚
27	19	18	21	P3.0	I/O	标准 IO 口
				RxD	I	串口 1 的接收脚
				CCP3_4	I/O	PCA 的捕获输入和脉冲输出
				INT4	I	外部中断 4
28	20	19	22	P3.1	I/O	标准 IO 口
				TxD	O	串口 1 的发送脚
				CCP2_4	I/O	PCA 的捕获输入和脉冲输出
29	21	20	23	P3.2	I/O	标准 IO 口
				INT0	I	外部中断 0
				CCP1_4	I/O	PCA 的捕获输入和脉冲输出
				SCLK_4	I/O	SPI 的时钟脚
				SCL_4	I/O	I2C 的时钟线
30	22	21	24	P3.3	I/O	标准 IO 口
				INT1	I	外部中断 1
				CCP0_4	I/O	PCA 的捕获输入和脉冲输出
				MISO_4	I/O	SPI 主机输入从机输出
				SDA_4	I/O	I2C 接口的数据线
31	23	22	25	P3.4	I/O	标准 IO 口
				T0	I	定时器 0 外部时钟输入
				T1CLKO	O	定时器 1 时钟分频输出
				MOSI_4	I/O	SPI 主机输出从机输入
				CMPO	O	比较器输出

编号				名称	类型	说明
LQFP64S	LQFP48	LQFP44	PDIP40			
32	24	23	26	P3.5	I/O	标准 IO 口
				T1	I	定时器 1 外部时钟输入
				T0CLKO	O	定时器 0 时钟分频输出
				ECl_4	I	PCA 的外部脉冲输入
				SS_4	I	SPI 的从机选择脚 (主机为输出)
				PWMFLT	I	增强 PWM 的外部异常检测脚
33	25			P5.0	I/O	标准 IO 口
				RxD3_2	I	串口 3 的接收脚
34	26			P5.1	I/O	标准 IO 口
				TxD3_2	O	串口 3 的发送脚
35	27	24	27	P3.6	I/O	标准 IO 口
				INT2	I	外部中断 2
				WR_2	O	外部总线的写信号线
				RxD_2	I	串口 1 的接收脚
				CMP-	I	比较器负极输入
36	28	25	28	P3.7	I/O	标准 IO 口
				INT3	I	外部中断 3
				RD_2	O	外部总线的读信号线
				TxD_2	O	串口 1 的发送脚
				CMP+	I	比较器正极输入
37	29	26	29	P4.1	I/O	标准 IO 口
				ALE	O	地址锁存信号
				CMPO_2	O	比较器输出
38				P7.0	I/O	标准 IO 口
				CCP0_3	I/O	PCA 的捕获输入和脉冲输出
39				P7.1	I/O	标准 IO 口
				CCP1_3	I/O	PCA 的捕获输入和脉冲输出
40				P7.2	I/O	标准 IO 口
				CCP2_3	I/O	PCA 的捕获输入和脉冲输出
41				P7.3	I/O	标准 IO 口
				CCP3_3	I/O	PCA 的捕获输入和脉冲输出
42	30	27	30	P2.0	I/O	标准 IO 口
				A8	I	地址总线
				PWM0	O	增强 PWM 通道 0 输出脚
43	31	28		P4.2	I/O	标准 IO 口
				RD_3	O	外部总线的读信号线
				TxD2_2	O	串口 2 的发送脚

编号				名称	类型	说明
LQFP64S	LQFP48	LQFP44	PDIP40			
44	32	29	31	P2.1	I/O	标准 IO 口
				A9	I	地址总线
				PWM1	O	增强 PWM 通道 1 输出脚
45	33	30	32	P2.2	I/O	标准 IO 口
				A10	I	地址总线
				PWM2	O	增强 PWM 通道 2 输出脚
				SS_2	I	SPI 的从机选择脚 (主机为输出)
				ECI_2	I	PCA 的外部脉冲输入
46	34	31	33	P2.3	I/O	标准 IO 口
				A11	I	地址总线
				PWM3	O	增强 PWM 通道 3 输出脚
				MOSI_2	I/O	SPI 主机输出从机输入
				CCP0_2	I/O	PCA 的捕获输入和脉冲输出
47	35	32	34	P2.4	I/O	标准 IO 口
				A12	I	地址总线
				PWM4	O	增强 PWM 通道 4 输出脚
				MISO_2	I/O	SPI 主机输入从机输出
				SDA_2	I/O	I2C 接口的数据线
				CCP1_2	I/O	PCA 的捕获输入和脉冲输出
48	36	33	35	P2.5	I/O	标准 IO 口
				A13	I	地址总线
				PWM5	O	增强 PWM 通道 5 输出脚
				SCLK_2	I/O	SPI 的时钟脚
				SCL_2	I/O	I2C 的时钟线
49	37	34	36	CCP2_2	I/O	PCA 的捕获输入和脉冲输出
				P2.6	I/O	标准 IO 口
				A14	I	地址总线
				PWM6	O	增强 PWM 通道 6 输出脚
50	38	35	37	CCP3_2	I/O	PCA 的捕获输入和脉冲输出
				P2.7	I/O	标准 IO 口
				A15	I	地址总线
51	39	36	38	PWM7	O	增强 PWM 通道 7 输出脚
				P0.0	I/O	标准 IO 口
				AD0	I	地址总线
				RxD3	I	串口 3 的接收脚

编号				名称	类型	说明
LQFP64S	LQFP48	LQFP44	PDIP40			
52	40	37	39	P0.1	I/O	标准 IO 口
				AD1	I	地址总线
				ADC9	I	ADC 模拟输入通道 9
				TxD3	O	串口 3 的发送脚
53	41	38	40	P0.2	I/O	标准 IO 口
				AD2	I	地址总线
				ADC10	I	ADC 模拟输入通道 10
				RxD4	I	串口 4 的接收脚
				CAN_Rx	I	CAN 总线数据接收脚 (暂无此功能)
54				P7.4	I/O	标准 IO 口
				SS_3	I	SPI 的从机选择脚 (主机为输出)
				ECI_3	I	PCA 的外部脉冲输入
55				P7.5	I/O	标准 IO 口
				MOSI_3	I/O	SPI 主机输出从机输入
56				P7.6	I/O	标准 IO 口
				MISO_3	I/O	SPI 主机输入从机输出
				SDA_3	I/O	I2C 接口的数据线
57				P7.7	I/O	标准 IO 口
				SCLK_3	I/O	SPI 的时钟脚
				SCL_3	I/O	I2C 的时钟线
58	42	39		P4.3	I/O	标准 IO 口
				WR	O	外部总线的写信号线
				RxD_4	I	串口 1 的接收脚
59	43	40	1	P0.3	I/O	标准 IO 口
				AD3	I	地址总线
				ADC11	I	ADC 模拟输入通道 11
				TxD4	O	串口 4 的发送脚
				CAN_Tx	O	CAN 总线数据发送脚 (暂无此功能)
60	44	41	2	P0.4	I/O	标准 IO 口
				AD4	I	地址总线
				ADC12	I	ADC 模拟输入通道 12
				T3	I	定时器 3 外部时钟输入

编号				名称	类型	说明
LQFP64S	LQFP48	LQFP44	PDIP40			
61	45	42	3	P0.5	I/O	标准 IO 口
				AD5	I	地址总线
				ADC13	I	ADC 模拟输入通道 13
				T3CLKO	O	定时器 3 时钟分频输出
62	46	43	4	P0.6	I/O	标准 IO 口
				AD6	I	地址总线
				ADC14	I	ADC 模拟输入通道 14
				T4	I	定时器 4 外部时钟输入
63	47	44	5	P0.7	I/O	标准 IO 口
				AD7	I	地址总线
				ADC15	I	ADC 模拟输入通道 15
				T4CLKO	O	定时器 4 时钟分频输出
64	48	1	6	P1.0	I/O	标准 IO 口
				ADC0	I	ADC 模拟输入通道 0
				PWM0_2	O	增强 PWM 通道 0 输出脚
				RxD2	I	串口 2 的接收脚

3.2.3 STC8F2K64S4 系列管脚说明

编号			名称	类型	说明
LQFP44	PDIP40	LQFP32			
2	7	2	P1.1	I/O	标准 IO 口
			TxD2	O	串口 2 的发送脚
3	8	3	P1.2	I/O	标准 IO 口
			SS	I	SPI 的从机选择脚 (主机为输出)
			T2	I	定时器 2 外部时钟输入
			ECl	I	PCA 的外部脉冲输入
4	9	4	P1.3	I/O	标准 IO 口
			MOSI	I/O	SPI 主机输出从机输入
			T2CLKO	O	定时器 2 时钟分频输出
5	10	5	P1.4	I/O	标准 IO 口
			MISO	I/O	SPI 主机输入从机输出
			SDA	I/O	I2C 接口的数据线
			CCP3	I/O	PCA 的捕获输入和脉冲输出
6			P4.4	I/O	标准 IO 口
			RD	O	外部总线的读信号线
			TxD_4	O	串口 1 的发送脚
7	11	6	P1.5	I/O	标准 IO 口
			SCLK	I/O	SPI 的时钟脚
			SCL	I/O	I2C 的时钟线
			CCP2	I/O	PCA 的捕获输入和脉冲输出
8	12	7	P1.6	I/O	标准 IO 口
			RxD_3	I	串口 1 的接收脚
			XTALO	O	外部晶振的输出脚
			MCLKO_2	O	主时钟分频输出
			CCP1	I/O	PCA 的捕获输入和脉冲输出
9	13	8	P1.7	I/O	标准 IO 口
			TxD_3	O	串口 1 的发送脚
			XTALI	I	外部晶振/外部时钟的输入脚
			CCP0	I/O	PCA 的捕获输入和脉冲输出
10	14		P4.5	I/O	标准 IO 口
11	15		P4.6	I/O	标准 IO 口
12	16		P4.7	I/O	标准 IO 口
13	17	9	P5.4	I/O	标准 IO 口
			RST	I	复位引脚
			MCLKO	O	主时钟分频输出
14	18	10	Vcc	VCC	电源脚

编号			名称	类型	说明
LQFP44	PDIP40	LQFP32			
15	19	11	P5.5	I/O	标准 IO 口
16	20	12	Gnd	GND	地线
17			P4.0	I/O	标准 IO 口
			WR_3	O	外部总线的写信号线
			RxD2_2	I	串口 2 的接收脚
18	21	13	P3.0	I/O	标准 IO 口
			RxD	I	串口 1 的接收脚
			CCP3_4	I/O	PCA 的捕获输入和脉冲输出
			INT4	I	外部中断 4
19	22	14	P3.1	I/O	标准 IO 口
			TxD	O	串口 1 的发送脚
			CCP2_4	I/O	PCA 的捕获输入和脉冲输出
20	23	15	P3.2	I/O	标准 IO 口
			INT0	I	外部中断 0
			CCP1_4	I/O	PCA 的捕获输入和脉冲输出
			SCL_4	I/O	I2C 的时钟线
			SCLK_4	I/O	SPI 的时钟脚
21	24	16	P3.3	I/O	标准 IO 口
			INT1	I	外部中断 1
			CCP0_4	I/O	PCA 的捕获输入和脉冲输出
			SDA_4	I/O	I2C 接口的数据线
			MISO_4	I/O	SPI 主机输入从机输出
22	25	17	P3.4	I/O	标准 IO 口
			T0	I	定时器 0 外部时钟输入
			T1CLKO	O	定时器 1 时钟分频输出
			MOSI_4	I/O	SPI 主机输出从机输入
			CMPO	O	比较器输出
23	26	18	P3.5	I/O	标准 IO 口
			T1	I	定时器 1 外部时钟输入
			T0CLKO	O	定时器 0 时钟分频输出
			ECL_4	I	PCA 的外部脉冲输入
			SS_4	I	SPI 的从机选择脚 (主机为输出)
24	27	19	P3.6	I/O	标准 IO 口
			INT2	I	外部中断 2
			WR_2	O	外部总线的写信号线
			RxD_2	I	串口 1 的接收脚
			CMP-	I	比较器负极输入

编号			名称	类型	说明
LQFP44	PDIP40	LQFP32			
25	28	20	P3.7	I/O	标准 IO 口
			INT3	I	外部中断 3
			RD_2	O	外部总线的读信号线
			TxD_2	O	串口 1 的发送脚
			CMP+	I	比较器正极输入
26	29		P4.1	I/O	标准 IO 口
			ALE	O	地址锁存信号
			CMPO_2	O	比较器输出
27	30	21	P2.0	I/O	标准 IO 口
			A8	I	地址总线
28			P4.2	I/O	标准 IO 口
			RD_3	O	外部总线的读信号线
			TxD2_2	O	串口 2 的发送脚
29	31	22	P2.1	I/O	标准 IO 口
			A9	I	地址总线
30	32	23	P2.2	I/O	标准 IO 口
			A10	I	地址总线
			SS_2	I	SPI 的从机选择脚 (主机为输出)
			ECL_2	I	PCA 的外部脉冲输入
31	33	24	P2.3	I/O	标准 IO 口
			A11	I	地址总线
			MOSI_2	I/O	SPI 主机输出从机输入
			CCP0_2	I/O	PCA 的捕获输入和脉冲输出
32	34	25	P2.4	I/O	标准 IO 口
			A12	I	地址总线
			MISO_2	I/O	SPI 主机输入从机输出
			SDA_2	I/O	I2C 接口的数据线
			CCP1_2	I/O	PCA 的捕获输入和脉冲输出
33	35	26	P2.5	I/O	标准 IO 口
			A13	I	地址总线
			SCLK_2	I/O	SPI 的时钟脚
			SCL_2	I/O	I2C 的时钟线
			CCP2_2	I/O	PCA 的捕获输入和脉冲输出
34	36	27	P2.6	I/O	标准 IO 口
			A14	I	地址总线
			CCP3_2	I/O	PCA 的捕获输入和脉冲输出
35	37	28	P2.7	I/O	标准 IO 口
			A15	I	地址总线

编号			名称	类型	说明
LQFP44	PDIP40	LQFP32			
36	38	29	P0.0	I/O	标准 IO 口
			AD0	I	地址总线
			RxD3	I	串口 3 的接收脚
37	39	30	P0.1	I/O	标准 IO 口
			AD1	I	地址总线
			TxD3	O	串口 3 的发送脚
38	40	31	P0.2	I/O	标准 IO 口
			AD2	I	地址总线
			RxD4	I	串口 4 的接收脚
39			P4.3	I/O	标准 IO 口
			WR	O	外部总线的写信号线
			RxD_4	I	串口 1 的接收脚
40	1	32	P0.3	I/O	标准 IO 口
			AD3	I	地址总线
			TxD4	O	串口 4 的发送脚
41	2		P0.4	I/O	标准 IO 口
			AD4	I	地址总线
			T3	I	定时器 3 外部时钟输入
42	3		P0.5	I/O	标准 IO 口
			AD5	I	地址总线
			T3CLKO	O	定时器 3 时钟分频输出
43	4		P0.6	I/O	标准 IO 口
			AD6	I	地址总线
			T4	I	定时器 4 外部时钟输入
44	5		P0.7	I/O	标准 IO 口
			AD7	I	地址总线
			T4CLKO	O	定时器 4 时钟分频输出
1	6	1	P1.0	I/O	标准 IO 口
			RxD2	I	串口 2 的接收脚

3.3 功能脚切换

STC8 系列单片机的特殊外设串口 1、串口 2、串口 3、串口 4、SPI、PCA、PWM、I²C 以及总线控制脚可以在多个 I/O 直接进行切换，以实现一个外设当作多个设备进行分时复用。

3.3.1 功能脚切换相关寄存器

符号	描述	地址	位地址与符号							复位值	
			B7	B6	B5	B4	B3	B2	B1		B0
BUS_SPEED	总线速度控制寄存器	A1H	RW_S[1:0]						SPEED[1:0]		00xx,xx00
P_SW1	外设端口切换寄存器 1	A2H	S1_S[1:0]		CCP_S[1:0]		SPI_S[1:0]		0	-	nn00,000x
P_SW2	外设端口切换寄存器 2	BAH	EAXFR	CAN_S	I2C_S[1:0]		CMPO_S	S4_S	S3_S	S2_S	0x00,0000

符号	描述	地址	位地址与符号							复位值	
			B7	B6	B5	B4	B3	B2	B1		B0
PWM0CR	PWM0 控制寄存器	FF04H	ENC0O	C0INI	-	C0_S[1:0]		EC0I	EC0T2SI	EC0T1SI	00x0,0000
PWM1CR	PWM1 控制寄存器	FF14H	ENC1O	C1INI	-	C1_S[1:0]		EC1I	EC1T2SI	EC1T1SI	00x0,0000
PWM2CR	PWM2 控制寄存器	FF24H	ENC2O	C2INI	-	C2_S[1:0]		EC2I	EC2T2SI	EC2T1SI	00x0,0000
PWM3CR	PWM3 控制寄存器	FF34H	ENC3O	C3INI	-	C3_S[1:0]		EC3I	EC3T2SI	EC3T1SI	00x0,0000
PWM4CR	PWM4 控制寄存器	FF44H	ENC4O	C4INI	-	C4_S[1:0]		EC4I	EC4T2SI	EC4T1SI	00x0,0000
PWM5CR	PWM5 控制寄存器	FF54H	ENC5O	C5INI	-	C5_S[1:0]		EC5I	EC5T2SI	EC5T1SI	00x0,0000
PWM6CR	PWM6 控制寄存器	FF64H	ENC6O	C6INI	-	C6_S[1:0]		EC6I	EC6T2SI	EC6T1SI	00x0,0000
PWM7CR	PWM7 控制寄存器	FF74H	ENC7O	C7INI	-	C7_S[1:0]		EC7I	EC7T2SI	EC7T1SI	00x0,0000
CKSEL	时钟选择寄存器	FE00H	MCLKODIV[3:0]			MCLKO_S		-	MCKSEL[1:0]		0000,0000

总线速度控制寄存器

符号	地址	B7	B6	B5	B4	B3	B2	B1	B0
BUS_SPEED	A1H	RW_S[1:0]						SPEED[1:0]	

RW_S[1:0]: 外部总线 RD/WR 控制线选择位

RW_S[1:0]	RD	WR
00	P4.4	P4.3
01	P3.7	P3.6
10	P4.2	P4.0
11	保留	

外设端口切换控制寄存器 1

符号	地址	B7	B6	B5	B4	B3	B2	B1	B0
P_SW1	A2H	S1_S[1:0]		CCP_S[1:0]		SPI_S[1:0]		0	-

S1_S[1:0]: 串口 1 功能脚选择位

S1_S[1:0]	RxD	TxD
00	P3.0	P3.1
01	P3.6	P3.7
10	P1.6	P1.7
11	P4.3	P4.4

CCP_S[1:0]: PCA 功能脚选择位

CCP_S[1:0]	ECI	CCP0	CCP1	CCP2	CCP3
00	P1.2	P1.7	P1.6	P1.5	P1.4
01	P2.2	P2.3	P2.4	P2.5	P2.6
10	P7.4	P7.0	P7.1	P7.2	P7.3
11	P3.5	P3.3	P3.2	P3.1	P3.0

SPI_S[1:0]: SPI 功能脚选择位

SPI_S[1:0]	SS	MOSI	MISO	SCLK
00	P1.2	P1.3	P1.4	P1.5
01	P2.2	P2.3	P2.4	P2.5
10	P7.4	P7.5	P7.6	P7.7
11	P3.5	P3.4	P3.3	P3.2

外设端口切换控制寄存器 2

符号	地址	B7	B6	B5	B4	B3	B2	B1	B0
P_SW2	BAH	EAXFR	CAN_S	I2C_S[1:0]		CMPO_S	S4_S	S3_S	S2_S

~~CAN_S: CAN 总线脚选择位 (暂无此功能)~~

CAN_S	CAN_Rx	CAN_Tx
0	P0.2	P0.3
1	P5.2	P5.3

I2C_S[1:0]: I²C 功能脚选择位

I2C_S[1:0]	SCL	SDA
00	P1.5	P1.4
01	P2.5	P2.4
10	P7.7	P7.6
11	P3.2	P3.3

CMPO_S: 比较器输出脚选择位

CMPO_S	CMPO
0	P3.4
1	P4.1

S4_S: 串口 4 功能脚选择位

S4_S	RxD4	TxD4
0	P0.2	P0.3
1	P5.2	P5.3

S3_S: 串口 3 功能脚选择位

S3_S	RxD3	TxD3
0	P0.0	P0.1
1	P5.0	P5.1

S2_S: 串口 2 功能脚选择位

S2_S	RxD2	TxD2
0	P1.0	P1.1
1	P4.0	P4.2

时钟选择寄存器

符号	地址	B7	B6	B5	B4	B3	B2	B1	B0
CKSEL	FE00H	MCLKODIV[3:0]				MCLKO_S	-	MCKSEL[1:0]	

MCLKO_S: 主时钟输出脚选择位

MCLKO_S	MCLKO
0	P5.4
1	P1.6

增强型 PWM 控制寄存器

符号	地址	B7	B6	B5	B4	B3	B2	B1	B0
PWM0CR	FF04H	ENC0O	C0INI	-	C0_S[1:0]		EC0I	EC0T2SI	EC0T1SI
PWM1CR	FF14H	ENC1O	C1INI	-	C1_S[1:0]		EC1I	EC1T2SI	EC1T1SI
PWM2CR	FF24H	ENC2O	C2INI	-	C2_S[1:0]		EC2I	EC2T2SI	EC2T1SI
PWM3CR	FF34H	ENC3O	C3INI	-	C3_S[1:0]		EC3I	EC3T2SI	EC3T1SI
PWM4CR	FF44H	ENC4O	C4INI	-	C4_S[1:0]		EC4I	EC4T2SI	EC4T1SI
PWM5CR	FF54H	ENC5O	C5INI	-	C5_S[1:0]		EC5I	EC5T2SI	EC5T1SI
PWM6CR	FF64H	ENC6O	C6INI	-	C6_S[1:0]		EC6I	EC6T2SI	EC6T1SI
PWM7CR	FF74H	ENC7O	C7INI	-	C7_S[1:0]		EC7I	EC7T2SI	EC7T1SI

C0_S[1:0]: 增强型 PWM 通道 0 输出脚选择位

C0_S[1:0]	PWM0
00	P2.0
01	P1.0
10	P6.0
11	保留

C1_S[1:0]: 增强型 PWM 通道 1 输出脚选择位

C1_S[1:0]	PWM1
00	P2.1
01	P1.1
10	P6.1
11	保留

C2_S[1:0]: 增强型 PWM 通道 2 输出脚选择位

C2_S[1:0]	PWM2
00	P2.2
01	P1.2
10	P6.2
11	保留

C3_S[1:0]: 增强型 PWM 通道 3 输出脚选择位

C3_S[1:0]	PWM3
00	P2.3
01	P1.3
10	P6.3
11	保留

C4_S[1:0]: 增强型 PWM 通道 4 输出脚选择位

C4_S[1:0]	PWM4
-----------	------

00	P2.4
01	P1.4
10	P6.4
11	保留

C5_S[1:0]: 增强型 PWM 通道 5 输出脚选择位

C5_S[1:0]	PWM5
00	P2.5
01	P1.5
10	P6.5
11	保留

C6_S[1:0]: 增强型 PWM 通道 6 输出脚选择位

C6_S[1:0]	PWM6
00	P2.6
01	P1.6
10	P6.6
11	保留

C7_S[1:0]: 增强型 PWM 通道 7 输出脚选择位

C7_S[1:0]	PWM7
00	P2.7
01	P1.7
10	P6.7
11	保留

3.4 范例程序

3.4.1 串口 1 切换

汇编代码

```

P_SW1  DATA  0A2H

        ORG    0000H
        LJMP  MAIN

        ORG    0100H
MAIN:   MOV    SP, #3FH

        MOV    P_SW1, #00H           ;RXD/P3.0, TXD/P3.1
;      MOV    P_SW1, #40H           ;RXD_2/P3.6, TXD_2/P3.7
;      MOV    P_SW1, #80H           ;RXD_3/P1.6, TXD_3/P1.7
;      MOV    P_SW1, #0C0H          ;RXD_4/P4.3, TXD_4/P4.4

        SJMP  $

        END

```

C 语言代码

```

#include "reg51.h"

sfr P_SW1 = 0xa2;

```

```

void main()
{
    P_SW1 = 0x00;           //RXD/P3.0, TXD/P3.1
//    P_SW1 = 0x40;           //RXD_2/P3.6, TXD_2/P3.7
//    P_SW1 = 0x80;           //RXD_3/P1.6, TXD_3/P1.7
//    P_SW1 = 0xc0;           //RXD_4/P4.3, TXD_4/P4.4

    while (1);
}

```

3.4.2 串口 2 切换

汇编代码

```

P_SW2  DATA  0BAH

        ORG    0000H
        LJMP  MAIN

        ORG    0100H
MAIN:   MOV    SP, #3FH

        MOV    P_SW2,#00H           ;RXD2/P1.0, TXD2/P1.1
;       MOV    P_SW2,#01H           ;RXD2_2/P4.0, TXD2_2/P4.2

        SJMP  $

        END

```

C 语言代码

```

#include "reg51.h"

sfr P_SW2 = 0xba;

void main()
{
    P_SW2 = 0x00;           //RXD2/P1.0, TXD2/P1.1
//    P_SW2 = 0x01;           //RXD2_2/P4.0, TXD2_2/P4.2

    while (1);
}

```

3.4.3 串口 3 切换

汇编代码

```

P_SW2  DATA  0BAH

        ORG    0000H
        LJMP  MAIN

        ORG    0100H
MAIN:   MOV    SP, #3FH

```

```

MOV    P_SW2,#00H                ;RXD3/P0.0, TXD3/P0.1
;     MOV    P_SW2,#02H                ;RXD3_2/P5.0, TXD3_2/P5.1

SJMP   $

END

```

C 语言代码

```

#include "reg51.h"

sfr P_SW2 = 0xba;

void main()
{
    P_SW2 = 0x00;                // RXD3/P0.0, TXD3/P0.1
//    P_SW2 = 0x02;                // RXD3_2/P5.0, TXD3_2/P5.1

    while (1);
}

```

3.4.4 串口 4 切换

汇编代码

```

P_SW2  DATA    0BAH

        ORG     0000H
        LJMP   MAIN

        ORG     0100H
MAIN:
        MOV    SP, #3FH

        MOV    P_SW2,#00H        ;RXD4/P0.2, TXD4/P0.3
;     MOV    P_SW2,#04H        ;RXD4_2/P5.2, TXD4_2/P5.3

        SJMP   $

        END

```

C 语言代码

```

#include "reg51.h"

sfr P_SW2 = 0xba;

void main()
{
    P_SW2 = 0x00;                //RXD4/P0.2, TXD4/P0.3
//    P_SW2 = 0x04;                //RXD4_2/P5.2, TXD4_2/P5.3

    while (1);
}

```

3.4.5 SPI切换

汇编代码

```

P_SW1  DATA  0A2H

        ORG    0000H
        LJMP  MAIN

        ORG    0100H
MAIN:   MOV    SP, #3FH

        MOV    P_SW1,#00H           ;SS/P1.2, MOSI/P1.3, MISO/P1.4, SCLK/P1.5
;      MOV    P_SW1,#04H           ;SS_2/P2.2, MOSI_2/P2.3, MISO_2/P2.4, SCLK_2/P2.5
;      MOV    P_SW1,#08H           ;SS_3/P7.4, MOSI_3/P7.5, MISO_3/P7.6, SCLK_3/P7.7
;      MOV    P_SW1,#0CH           ;SS_4/P3.5, MOSI_4/P3.4, MISO_4/P3.3, SCLK_4/P3.2

        SJMP  $

        END

```

C 语言代码

```

#include "reg51.h"

sfr P_SW1 = 0xa2;

void main()
{
    P_SW1 = 0x00;           //SS/P1.2, MOSI/P1.3, MISO/P1.4, SCLK/P1.5
// P_SW1 = 0x04;          //SS_2/P2.2, MOSI_2/P2.3, MISO_2/P2.4, SCLK_2/P2.5
// P_SW1 = 0x08;          //SS_3/P7.4, MOSI_3/P7.5, MISO_3/P7.6, SCLK_3/P7.7
// P_SW1 = 0x0c;          //SS_4/P3.5, MOSI_4/P3.4, MISO_4/P3.3, SCLK_4/P3.2

    while (1);
}

```

3.4.6 PWM切换

汇编代码

```

P_SW2  DATA  0BAH
PWM0CR EQU    0FF04H
PWM1CR EQU    0FF14H
PWM2CR EQU    0FF24H
PWM3CR EQU    0FF34H
PWM4CR EQU    0FF44H
PWM5CR EQU    0FF54H
PWM6CR EQU    0FF64H
PWM7CR EQU    0FF74H

        ORG    0000H
        LJMP  MAIN

        ORG    0100H
MAIN:   MOV    SP, #3FH

```

```

MOV      P_SW2,#80H
MOV      A,#00H                ;PWM0/P2.0
;      MOV      A,#08H        ;PWM0_2/P1.0
;      MOV      A,#10H        ;PWM0_3/P6.0
MOV      DPTR,#PWM0CR
MOVX     @DPTR,A
MOV      A,#00H                ;PWM1/P2.1
;      MOV      A,#08H        ;PWM1_2/P1.1
;      MOV      A,#10H        ;PWM1_3/P6.1
MOV      DPTR,#PWM1CR
MOVX     @DPTR,A
MOV      A,#00H                ;PWM2/P2.2
;      MOV      A,#08H        ;PWM2_2/P1.2
;      MOV      A,#10H        ;PWM2_3/P6.2
MOV      DPTR,#PWM2CR
MOVX     @DPTR,A
MOV      A,#00H                ;PWM3/P2.3
;      MOV      A,#08H        ;PWM3_2/P1.3
;      MOV      A,#10H        ;PWM3_3/P6.3
MOV      DPTR,#PWM3CR
MOVX     @DPTR,A
MOV      A,#00H                ;PWM4/P2.4
;      MOV      A,#08H        ;PWM4_2/P1.4
;      MOV      A,#10H        ;PWM4_3/P6.4
MOV      DPTR,#PWM4CR
MOVX     @DPTR,A
MOV      A,#00H                ;PWM5/P2.5
;      MOV      A,#08H        ;PWM5_2/P1.5
;      MOV      A,#10H        ;PWM5_3/P6.5
MOV      DPTR,#PWM5CR
MOVX     @DPTR,A
MOV      A,#00H                ;PWM6/P2.6
;      MOV      A,#08H        ;PWM6_2/P1.6
;      MOV      A,#10H        ;PWM6_3/P6.6
MOV      DPTR,#PWM6CR
MOVX     @DPTR,A
MOV      A,#00H                ;PWM7/P2.7
;      MOV      A,#08H        ;PWM7_2/P1.7
;      MOV      A,#10H        ;PWM7_3/P6.7
MOV      DPTR,#PWM7CR
MOVX     @DPTR,A
MOV      P_SW2,#00H

SJMP    $

END

```

C 语言代码

```
#include "reg51.h"
```

```

#define PWM0CR  (*(unsigned char volatile xdata *)0xff04)
#define PWM1CR  (*(unsigned char volatile xdata *)0xff14)
#define PWM2CR  (*(unsigned char volatile xdata *)0xff24)
#define PWM3CR  (*(unsigned char volatile xdata *)0xff34)
#define PWM4CR  (*(unsigned char volatile xdata *)0xff44)
#define PWM5CR  (*(unsigned char volatile xdata *)0xff54)
#define PWM6CR  (*(unsigned char volatile xdata *)0xff64)
#define PWM7CR  (*(unsigned char volatile xdata *)0xff74)

```

```
sfr P_SW2 = 0xba;
```

```
void main()
```

```
{
    P_SW2 = 0x80;
    PWM0CR = 0x00;           //PWM0/P2.0
    // PWM0CR = 0x08;       //PWM0_2/P1.0
    // PWM0CR = 0x10;       //PWM0_3/P6.0
    PWM1CR = 0x00;           //PWM1/P2.1
    // PWM1CR = 0x08;       //PWM1_2/P1.1
    // PWM1CR = 0x10;       //PWM1_3/P6.1
    PWM2CR = 0x00;           //PWM2/P2.2
    // PWM2CR = 0x08;       //PWM2_2/P1.2
    // PWM2CR = 0x10;       //PWM2_3/P6.2
    PWM3CR = 0x00;           //PWM3/P2.3
    // PWM3CR = 0x08;       //PWM3_2/P1.3
    // PWM3CR = 0x10;       //PWM3_3/P6.3
    PWM4CR = 0x00;           //PWM4/P2.4
    // PWM4CR = 0x08;       //PWM4_2/P1.4
    // PWM4CR = 0x10;       //PWM4_3/P6.4
    PWM5CR = 0x00;           //PWM5/P2.5
    // PWM5CR = 0x08;       //PWM5_2/P1.5
    // PWM5CR = 0x10;       //PWM5_3/P6.5
    PWM6CR = 0x00;           //PWM6/P2.6
    // PWM6CR = 0x08;       //PWM6_2/P1.6
    // PWM6CR = 0x10;       //PWM6_3/P6.6
    PWM7CR = 0x00;           //PWM7/P2.7
    // PWM7CR = 0x08;       //PWM7_2/P1.7
    // PWM7CR = 0x10;       //PWM7_3/P6.7
    P_SW2 = 0x00;

    while (1);
}
```

3.4.7 PCA/CCP/PWM切换

汇编代码

```
P_SW1 DATA 0A2H

ORG 0000H
LJMP MAIN

ORG 0100H
MAIN:
MOV SP, #3FH

MOV P_SW1, #00H ;ECI/P1.2, CCP0/P1.7, CCP1/P1.6, CCP2/P1.5, CCP3/P1.4
; MOV P_SW1, #10H ;ECI_2/P2.2, CCP0_2/P2.3, CCP1_2/P2.4, CCP2_2/P2.5, CCP3_2/P2.6
; MOV P_SW1, #20H ;ECI_3/P7.4, CCP0_3/P7.0, CCP1_3/P7.1, CCP2_3/P7.2, CCP3_3/P7.3
; MOV P_SW1, #30H ;ECI_4/P3.5, CCP0_4/P3.3, CCP1_4/P3.2, CCP2_4/P3.1, CCP3_4/P3.0

SJMP $

END
```

C 语言代码

```

#include "reg51.h"

sfr P_SW1 = 0xa2;

void main()
{
    P_SW1 = 0x00;           //ECI/P1.2, CCP0/P1.7, CCP1/P1.6, CCP2/P1.5, CCP3/P1.4
//    P_SW1 = 0x10;       //ECI_2/P2.2, CCP0_2/P2.3, CCP1_2/P2.4, CCP2_2/P2.5, CCP3_2/P2.6
//    P_SW1 = 0x20;       //ECI_3/P7.4, CCP0_3/P7.0, CCP1_3/P7.1, CCP2_3/P7.2, CCP3_3/P7.3
//    P_SW1 = 0x30;       //ECI_4/P3.5, CCP0_4/P3.3, CCP1_4/P3.2, CCP2_4/P3.1, CCP3_4/P3.0

    while (1);
}

```

3.4.8 I2C切换

汇编代码

```

P_SW2  DATA  0BAH

        ORG    0000H
        LJMP   MAIN

        ORG    0100H
MAIN:   MOV     SP, #3FH

        MOV     P_SW2, #00H           ;SCL/P1.5, SDA/P1.4
;        MOV     P_SW2, #10H          ;SCL_2/P2.5, SDA_2/P2.4
;        MOV     P_SW2, #20H          ;SCL_3/P7.7, SDA_3/P7.6
;        MOV     P_SW2, #30H          ;SCL_4/P3.2, SDA_4/P3.3

        SJMP   $

        END

```

C 语言代码

```

#include "reg51.h"

sfr P_SW2 = 0xba;

void main()
{
    P_SW2 = 0x00;           //SCL/P1.5, SDA/P1.4
//    P_SW2 = 0x10;       //SCL_2/P2.5, SDA_2/P2.4
//    P_SW2 = 0x20;       //SCL_3/P7.7, SDA_3/P7.6
//    P_SW2 = 0x30;       //SCL_4/P3.2, SDA_4/P3.3

    while (1);
}

```

3.4.9 比较器输出切换

汇编代码

```

P_SW2  DATA  0BAH

```



```

    ORG    0000H
    LJMP   MAIN

    ORG    0100H
MAIN:
    MOV    SP, #3FH

    MOV    P_SW2, #00H           ;CMPO/P3.4
;    MOV    P_SW2, #08H         ;CMPO_2/P4.1

    SJMP   $

END

```

C 语言代码

```

#include "reg51.h"

sfr P_SW2 = 0xba;

void main()
{
    P_SW2 = 0x00;           //CMPO/P3.4
//    P_SW2 = 0x08;        //CMPO_2/P4.1

    while (1);
}

```

3.4.10 主时钟输出切换

汇编代码

```

P_SW2  DATA  0BAH
CKSEL  EQU   0FE00H

    ORG    0000H
    LJMP   MAIN

    ORG    0100H
MAIN:
    MOV    SP, #3FH

    MOV    P_SW2, #80H
    MOV    A, #40H           ;IRC24M/4 output via MCLKO/P5.4
;    MOV    A, #48H         ;IRC24M/4 output via MCLKO_2/P1.6
;    MOV    A, #0E8H       ;IRC24M/128 output via MCLKO_2/P1.6
    MOV    DPTR, #CKSEL
    MOVX   @DPTR, A
    MOV    P_SW2, #00H

    SJMP   $

END

```

C 语言代码

```

#include "reg51.h"

#define CKSEL (*(unsigned char volatile xdata *)0xfe00)

```

```
sfr P_SW2 = 0xba;
```

```
void main()
```

```
{
```

```
    P_SW2 = 0x80;
```

```
    CKSEL = 0x40;
```

```
    //IRC24M/4 output via MCLKO/P5.4
```

```
//    CKSEL = 0x48;
```

```
    //IRC24M/4 output via MCLKO_2/P1.6
```

```
//    CKSEL = 0xe8;
```

```
    //IRC24M/128 output via MCLKO_2/P1.6
```

```
    P_SW2 = 0x00;
```

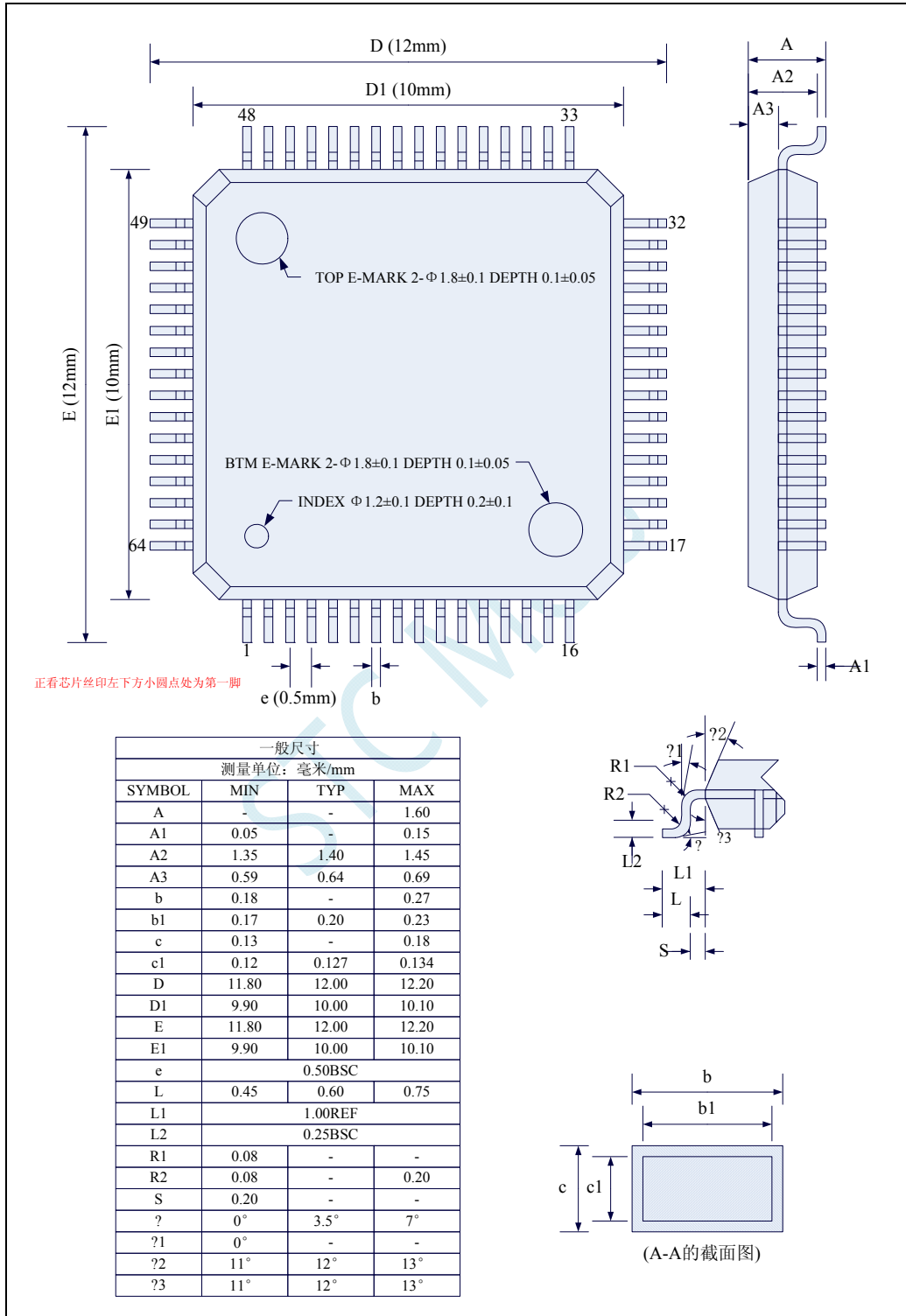
```
    while (1);
```

```
}
```

STC MCU

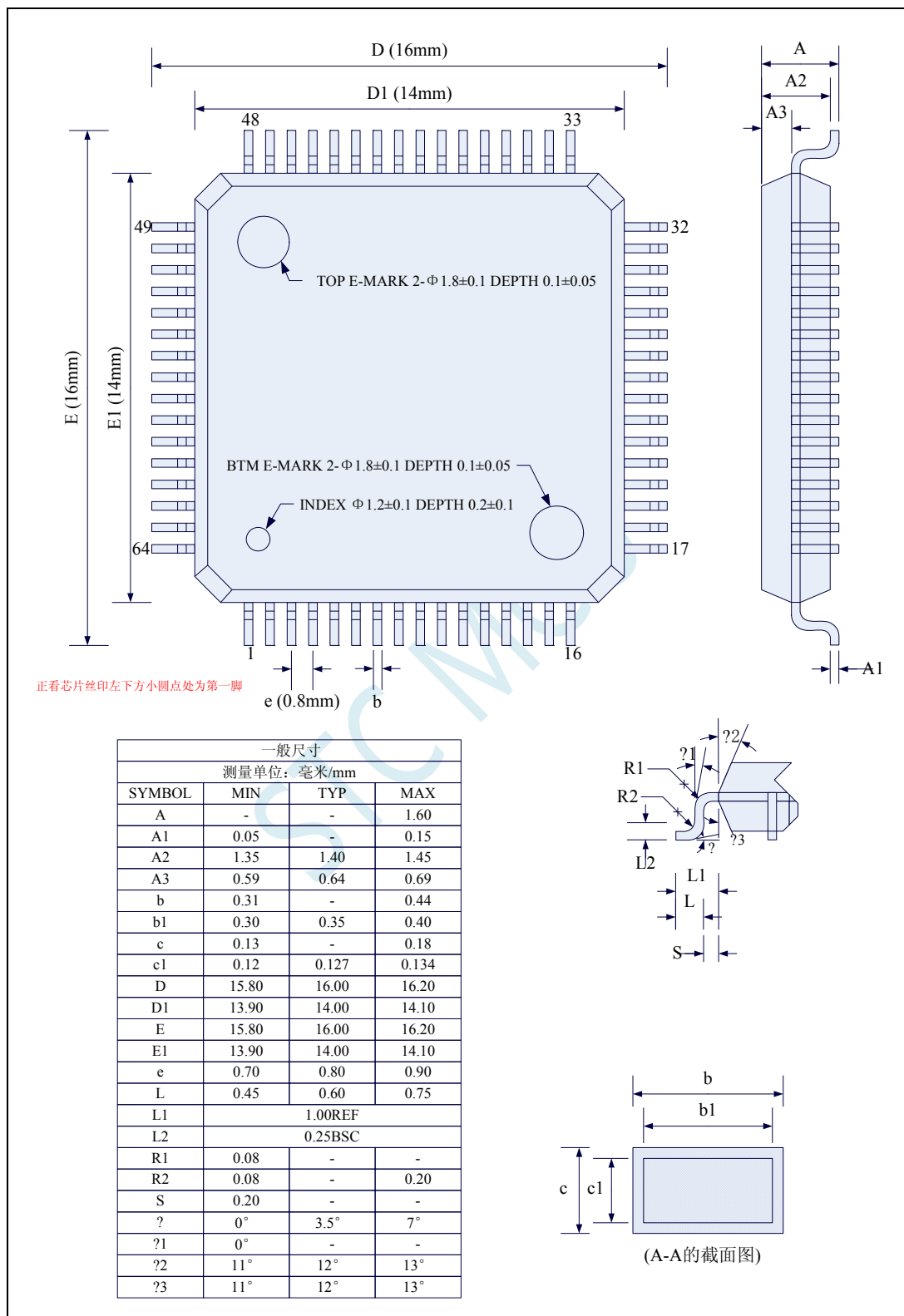
4 封装尺寸图

4.1 LQFP64S封装尺寸图 (12mm*12mm)

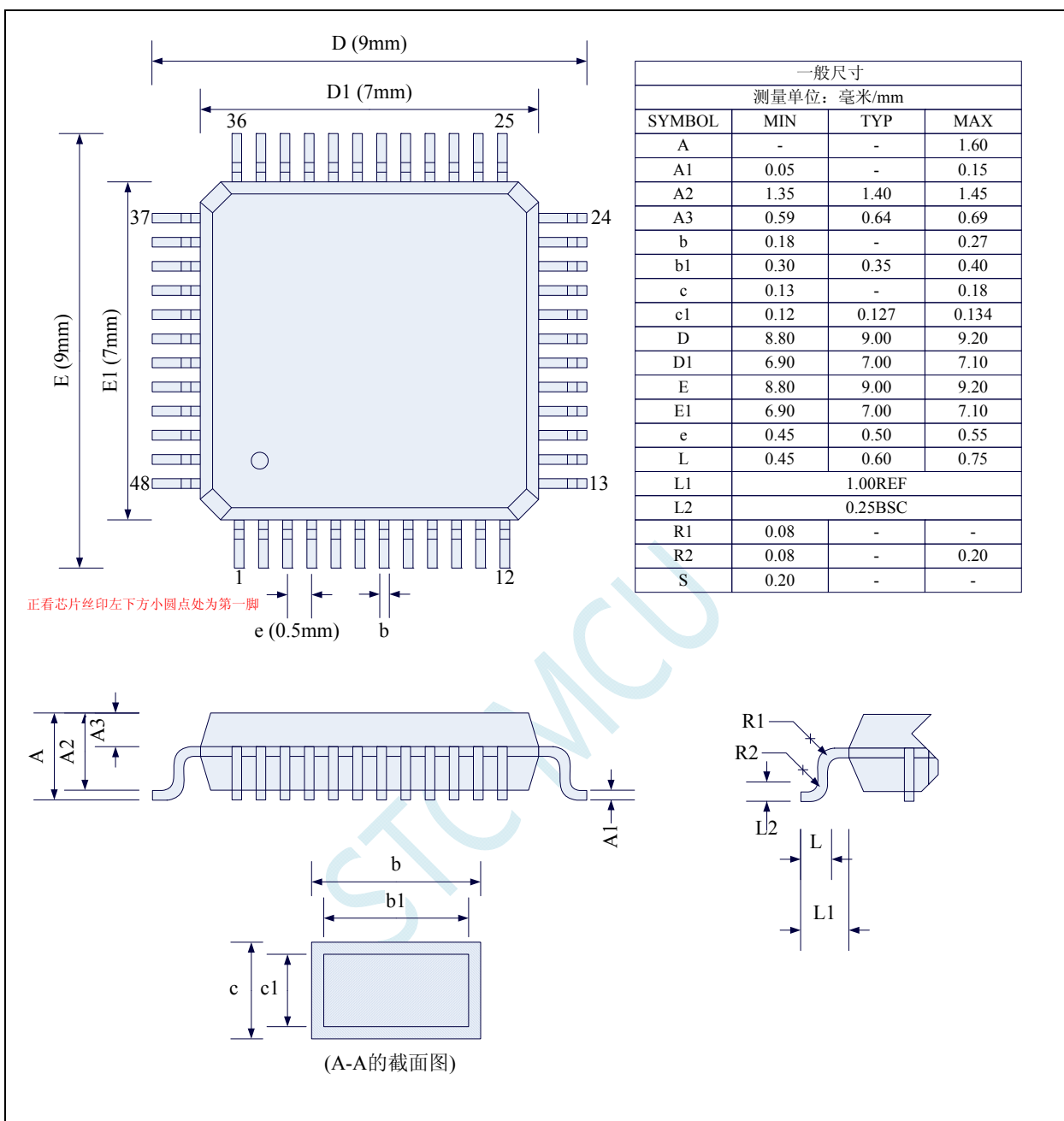


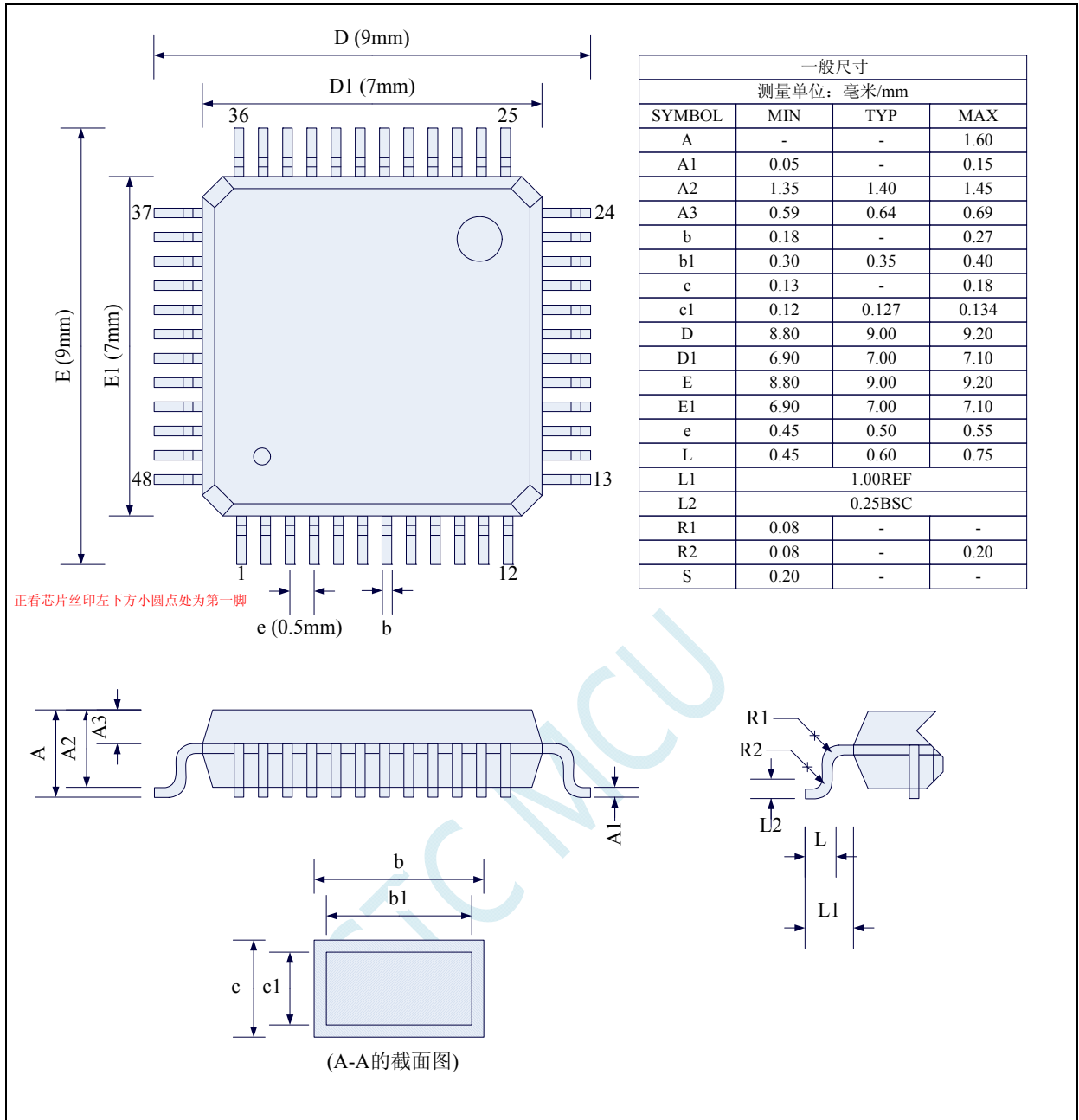
4.2 LQFP64L封装尺寸图 (16mm*16mm)

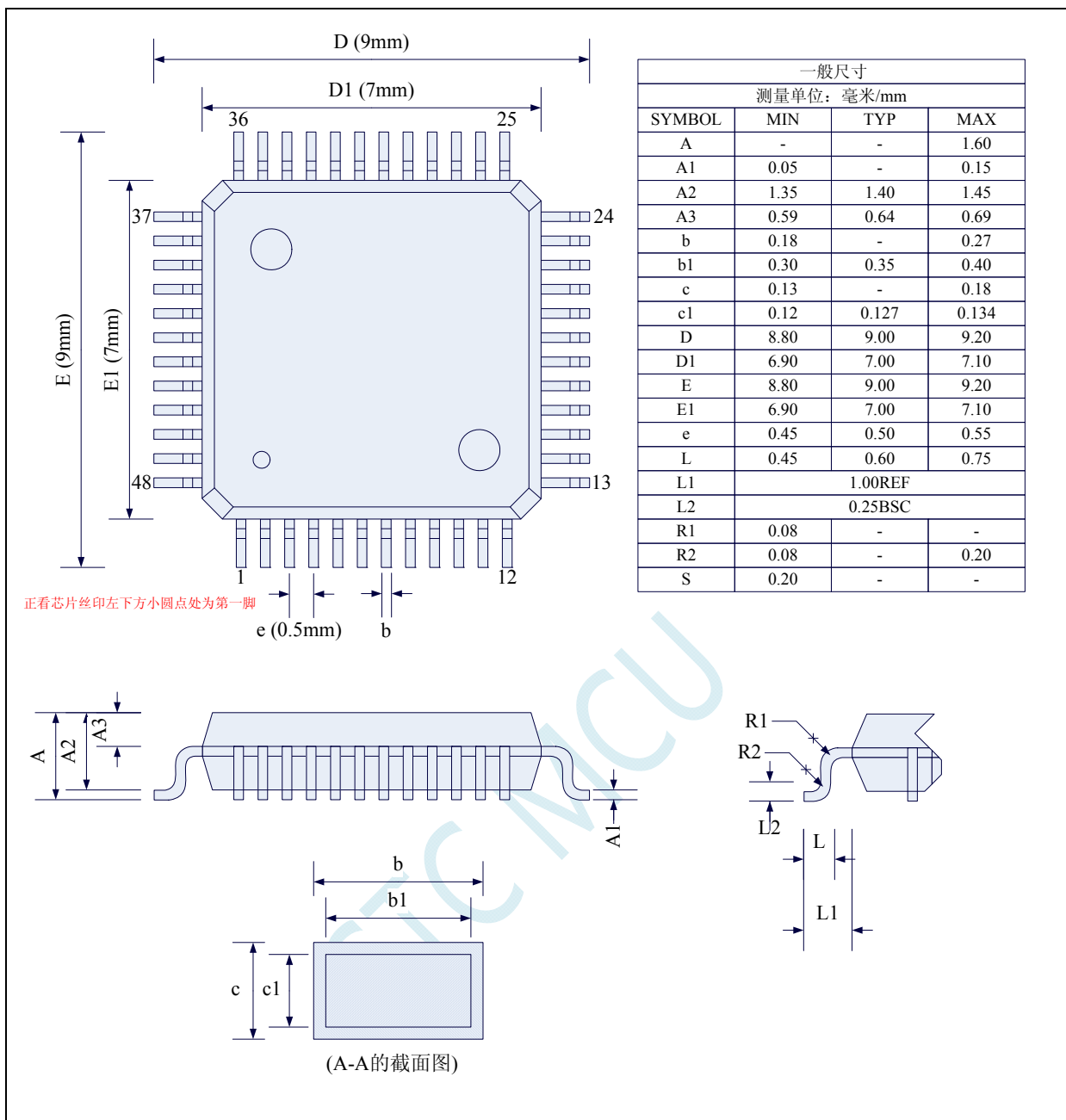
STC8 系列暂无此封装



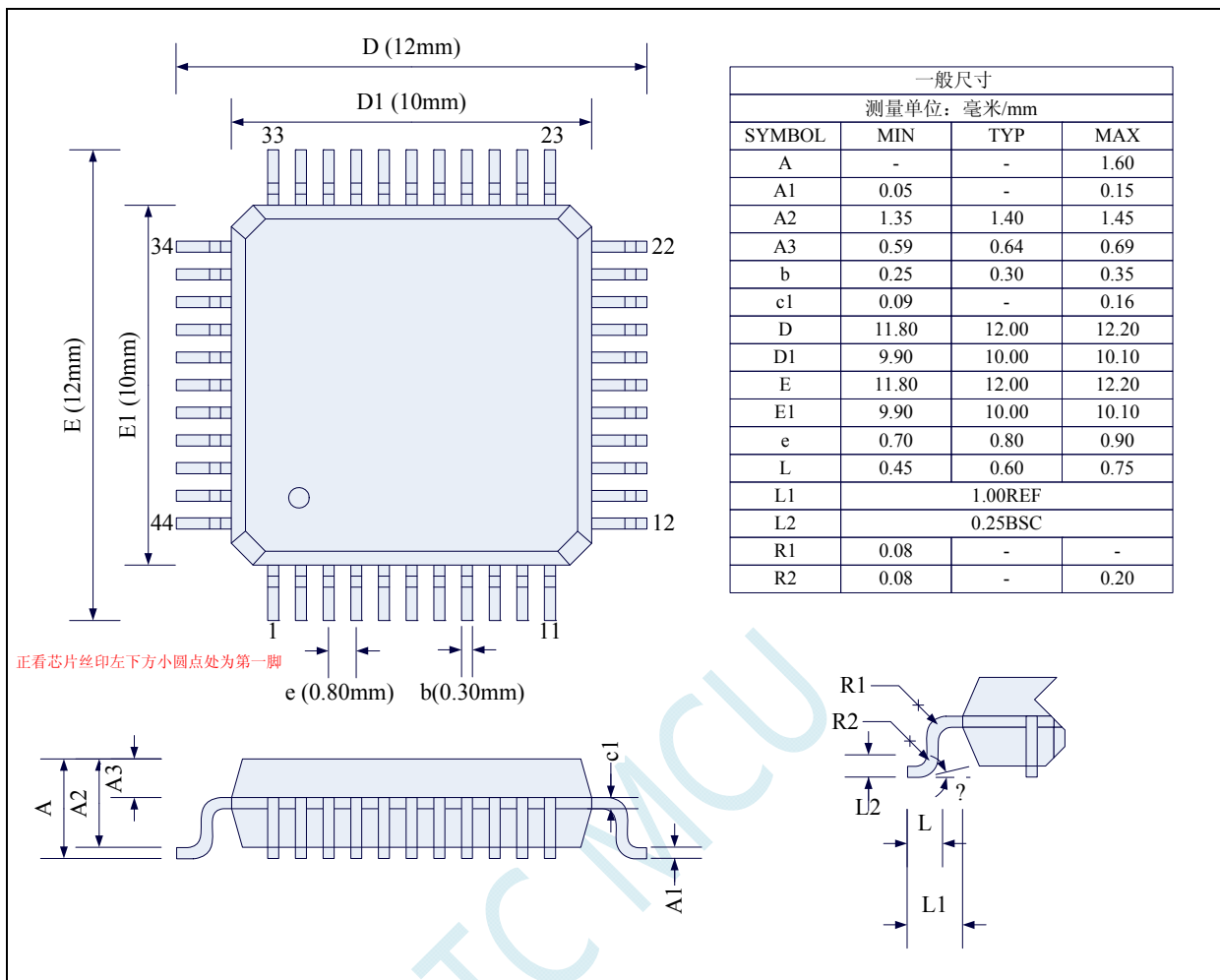
4.3 LQFP48 封装尺寸图 (9mm*9mm)

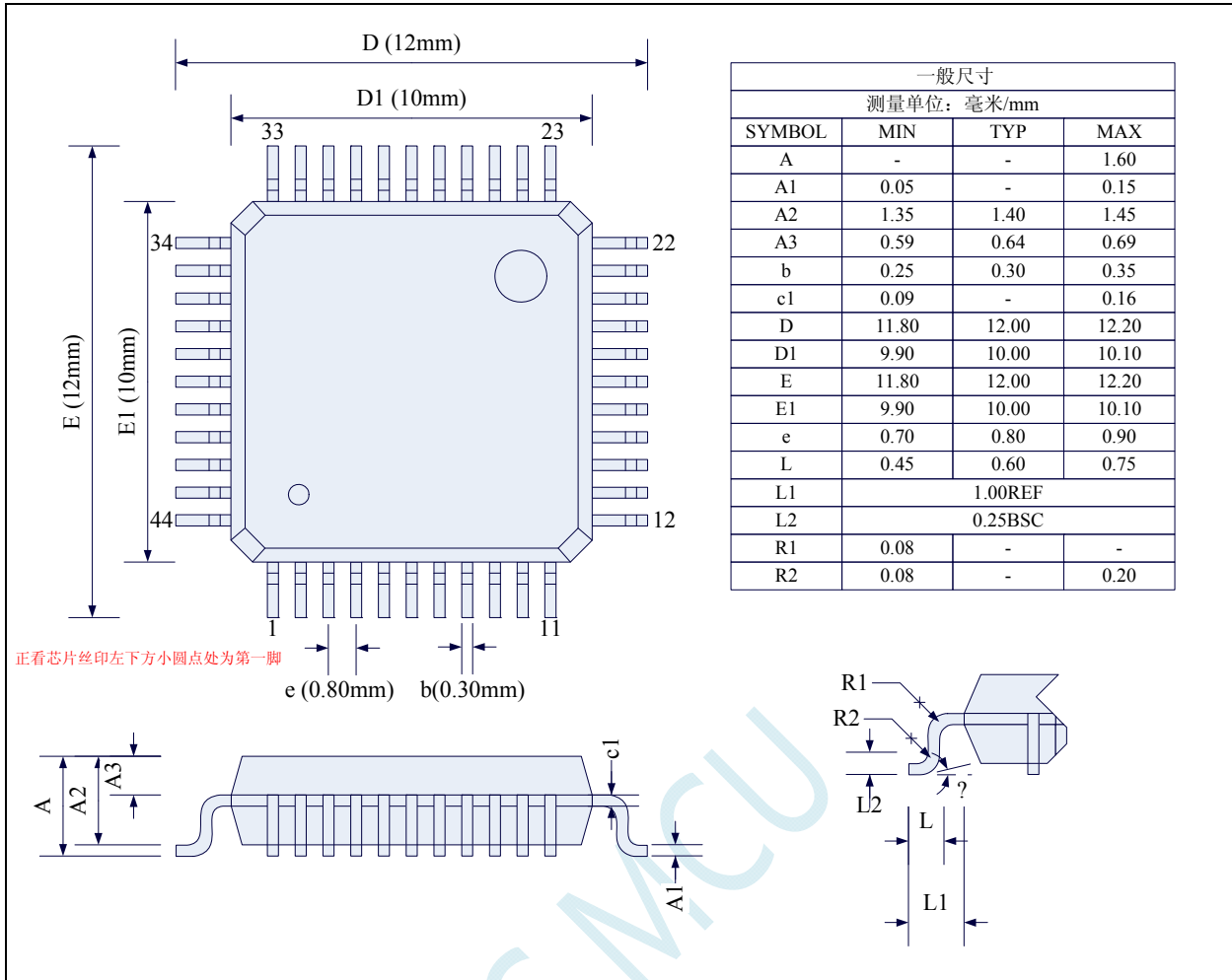


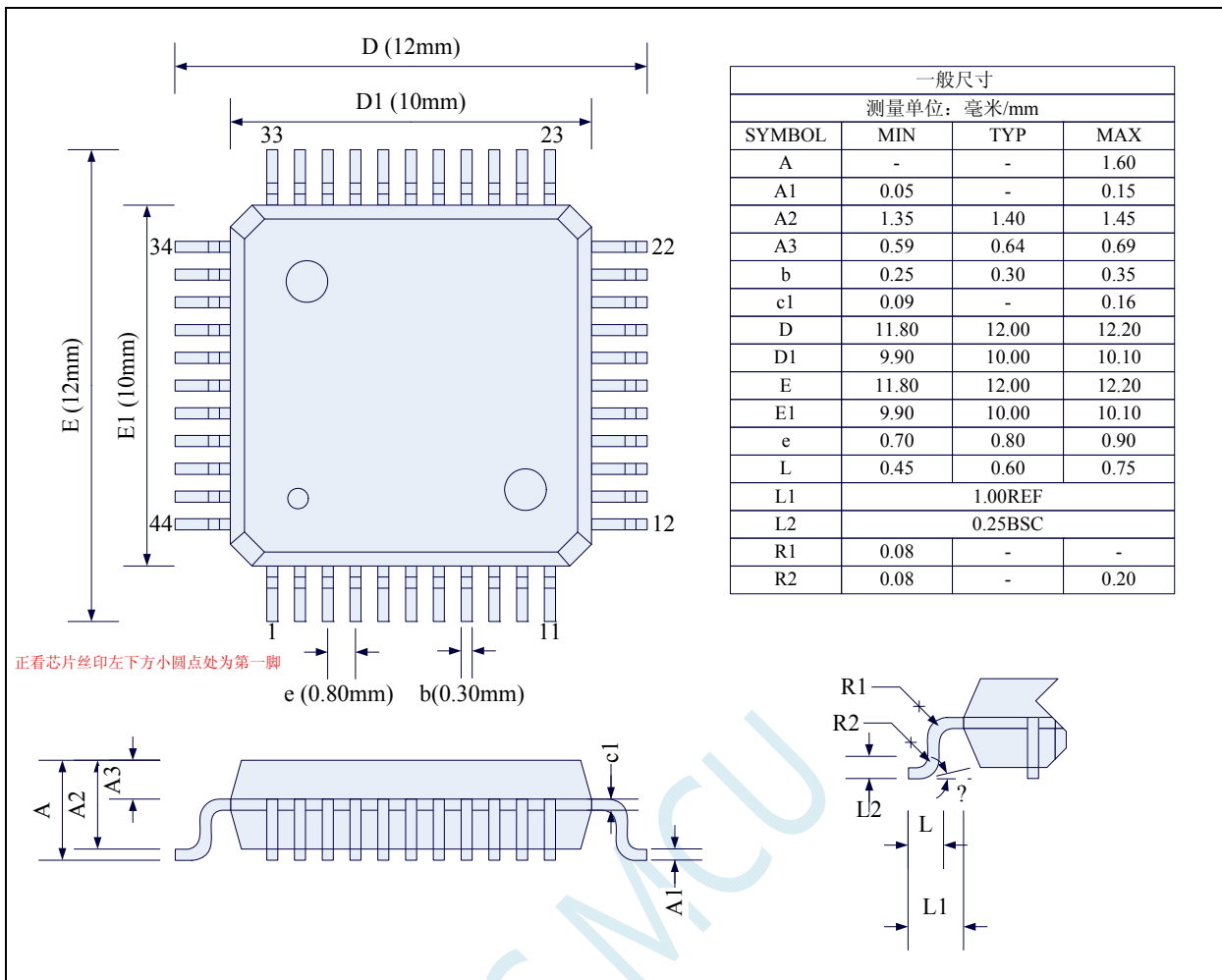




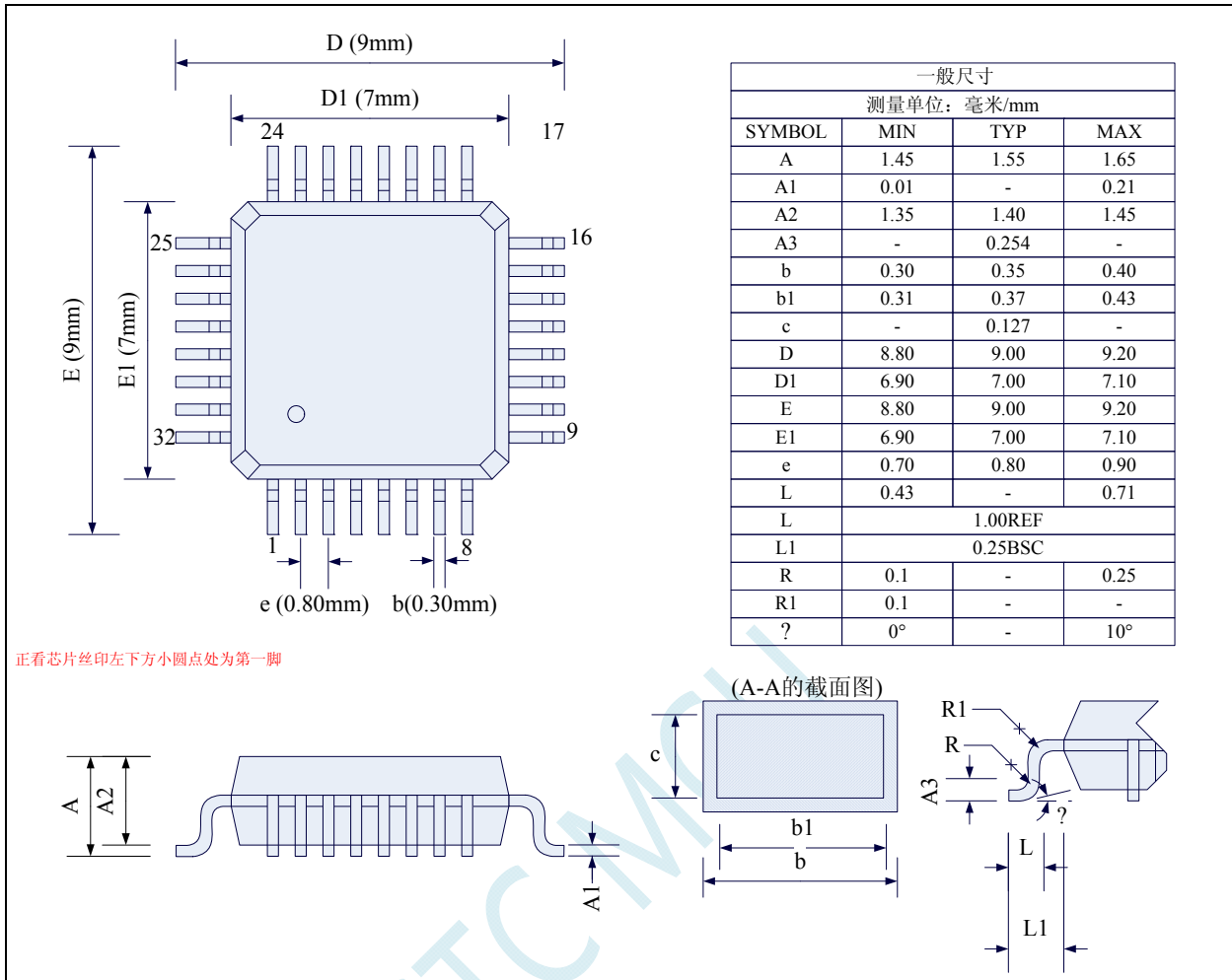
4.4 LQFP44 封装尺寸图 (12mm*12mm)



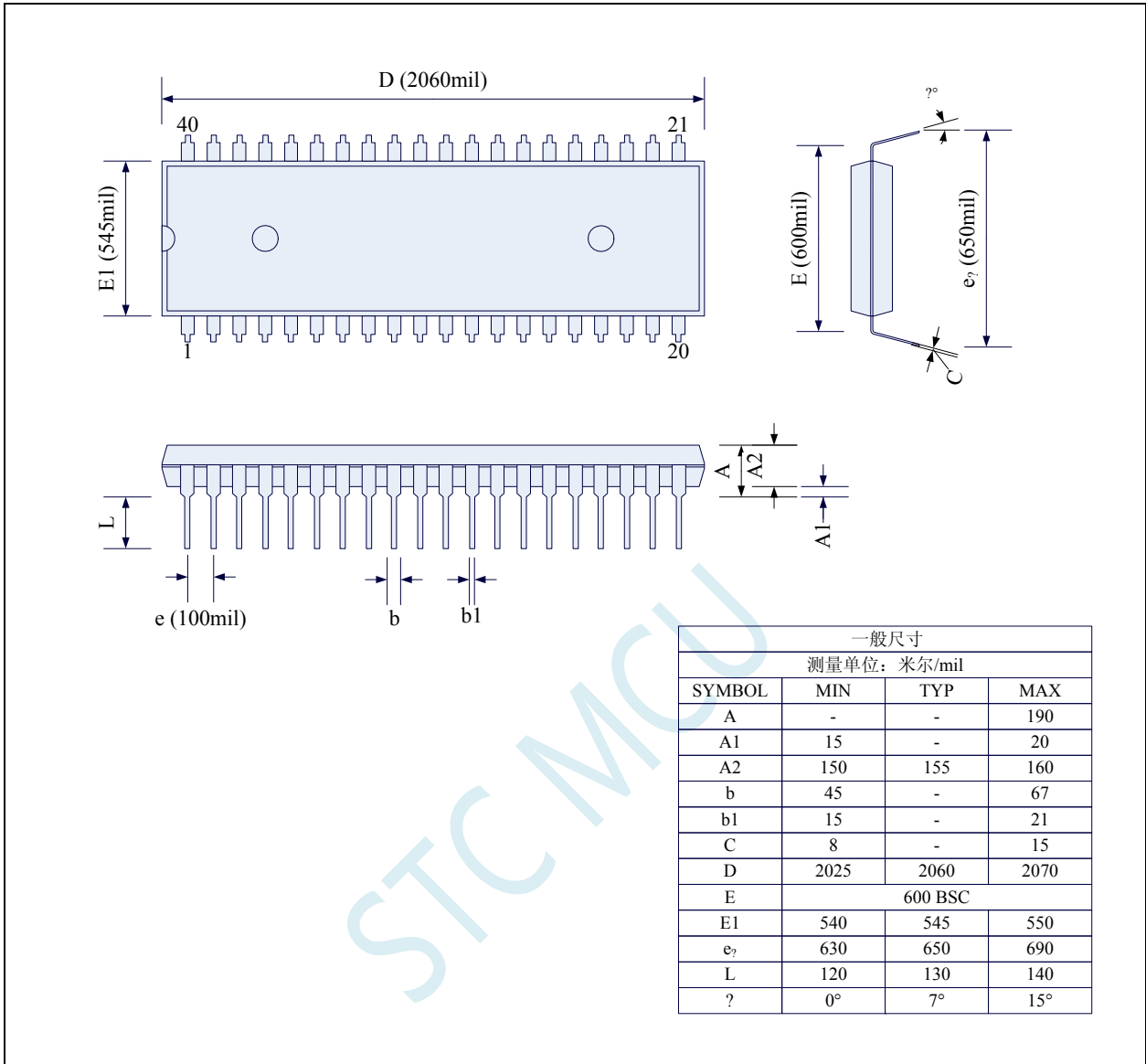




4.5 LQFP32 封装尺寸图 (9mm*9mm)



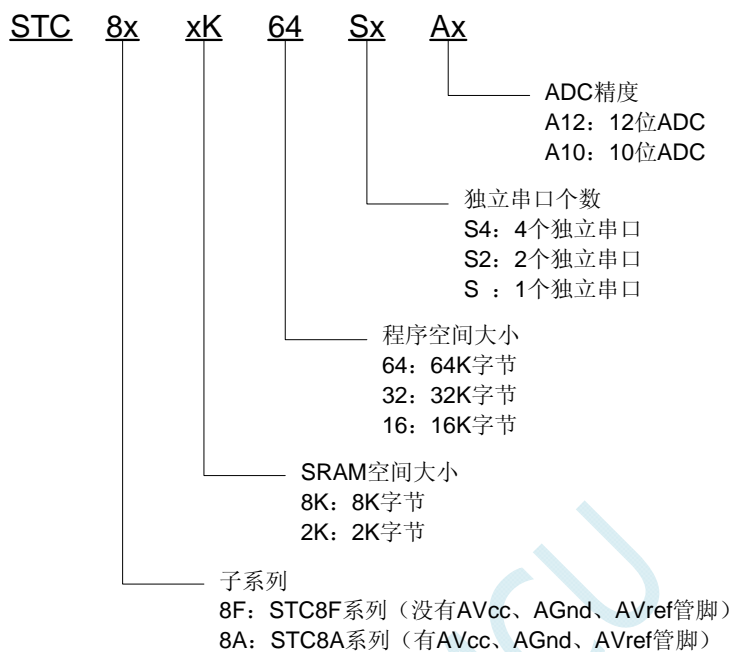
4.6 PDIP40 封装尺寸图



5.1 STC8 系列单片机封装价格一览表

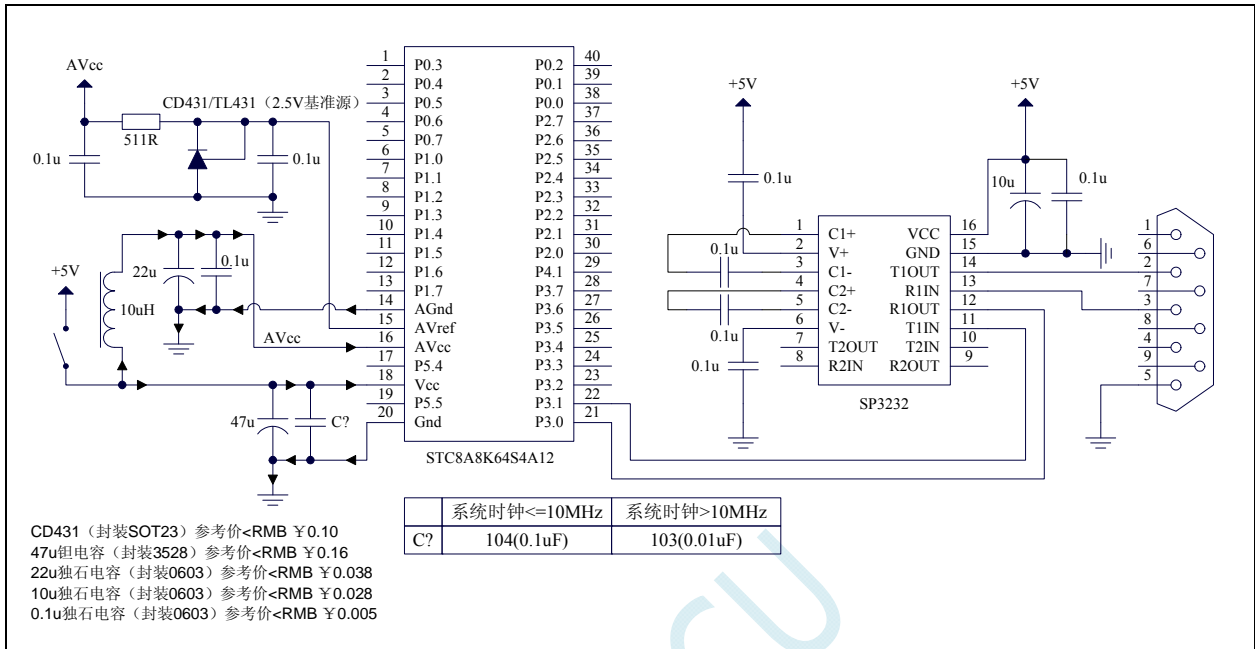
单片机型号	工作频率 (MHz)	工作温度 (I—工业级)	所有封装价格 (人民币 ¥)					新品供货 信息
			LQFP64S/LQFP48/LQFP44/LQFP32/PDIP40					
			LQFP64S	LQFP48	LQFP44	LQFP32	PDIP40	
STC8A8K64S4A12	28	-40℃ ~ +85℃	¥4.1	¥4.0	¥3.9	-	¥4.5	5 月供货
STC8A8K32S4A12	28	-40℃ ~ +85℃	¥4.0	¥3.9	¥3.8	-	¥4.4	
STC8A8K16S4A12	28	-40℃ ~ +85℃	¥3.9	¥3.8	¥3.7	-	¥4.3	
STC8F8K64S4A12	28	-40℃ ~ +85℃	¥4.1	¥4.0	¥3.9	¥3.8	¥4.5	5 月供货
STC8F8K32S4A12	28	-40℃ ~ +85℃	¥4.0	¥3.9	¥3.8	¥3.7	¥4.4	
STC8F8K16S4A12	28	-40℃ ~ +85℃	¥3.9	¥3.8	¥3.7	¥3.6	¥4.3	
STC8F2K64S4	28	-40℃ ~ +85℃	-	-	¥3.0	¥2.9	¥3.6	4 月供货
STC8F2K32S4	28	-40℃ ~ +85℃	-	-	¥2.9	¥2.8	¥3.5	
STC8F2K16S4	28	-40℃ ~ +85℃	-	-	¥2.8	¥2.7	¥3.4	

5.2 STC8 系列单片机命名规则

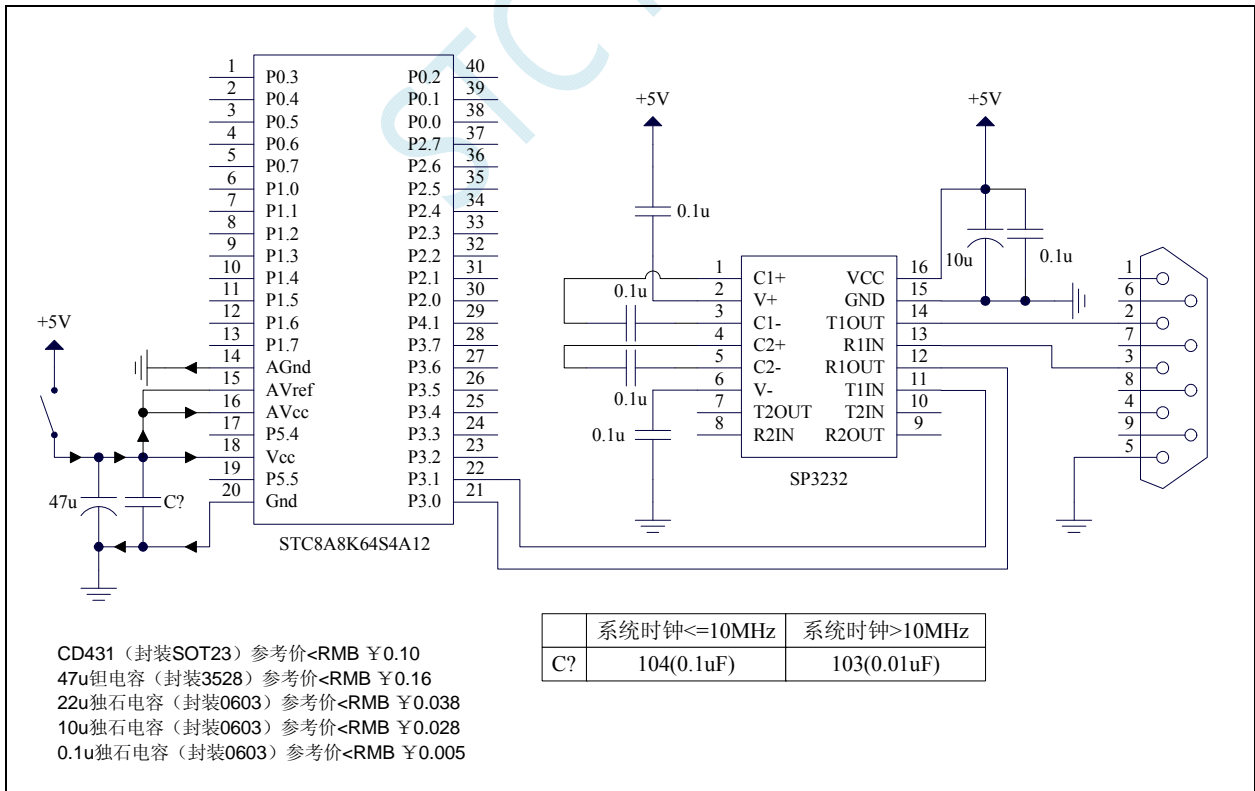


6 ISP下载及典型应用线路图

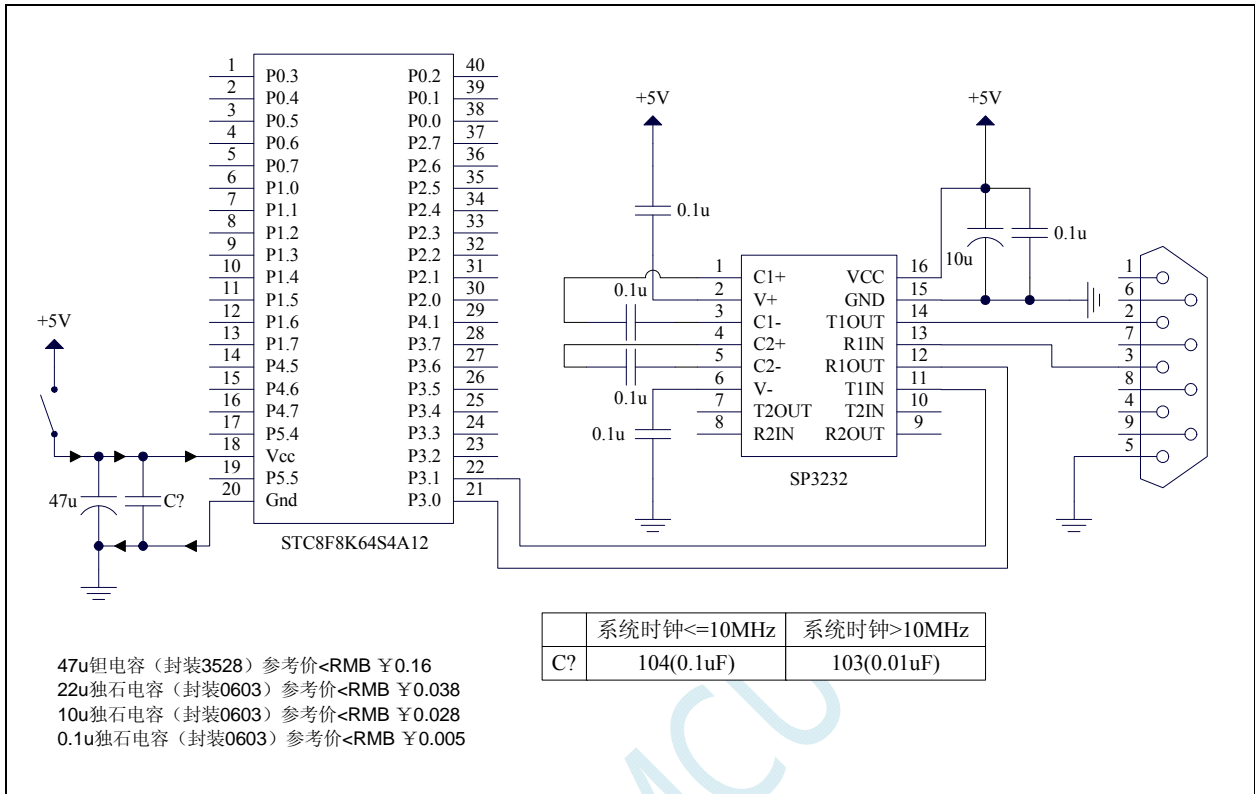
6.1 STC8A8K64S4A12 ISP下载应用线路图 (使用高精度ADC)



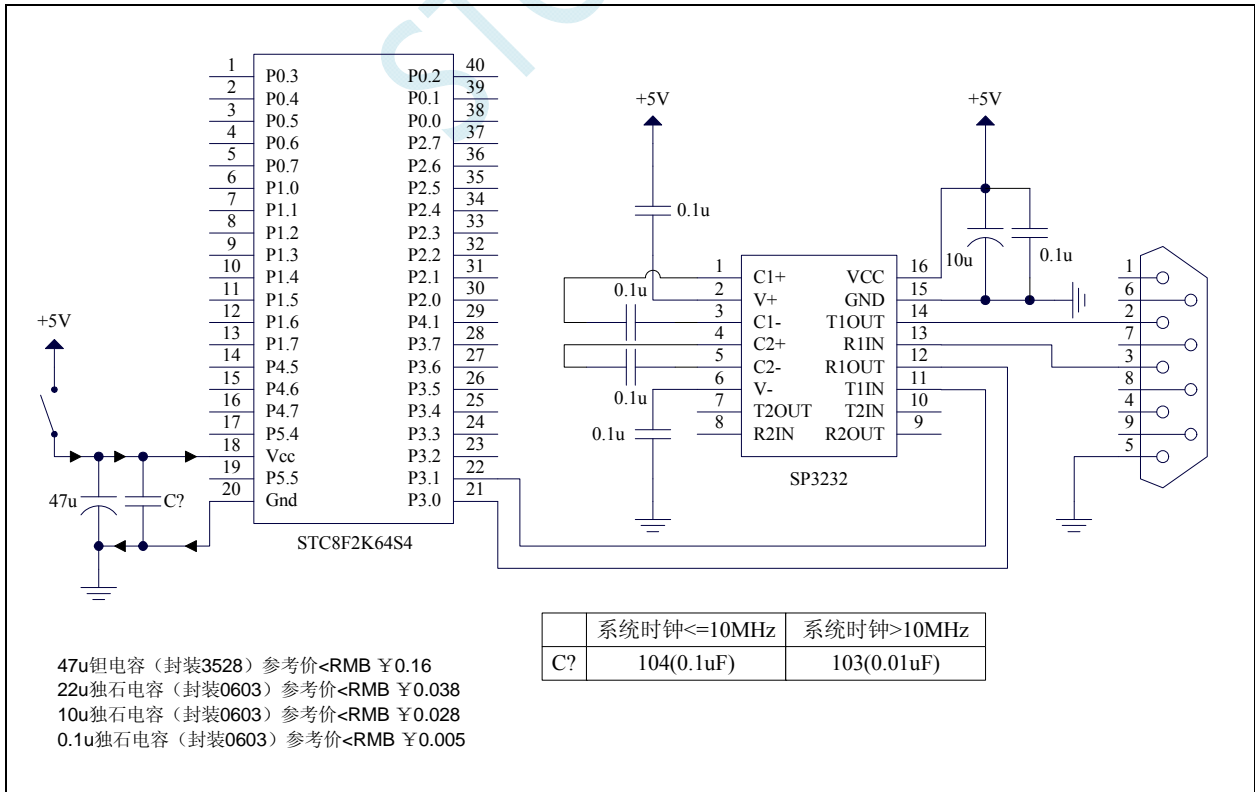
6.2 STC8A8K64S4A12 ISP下载应用线路图 (ADC一般应用)



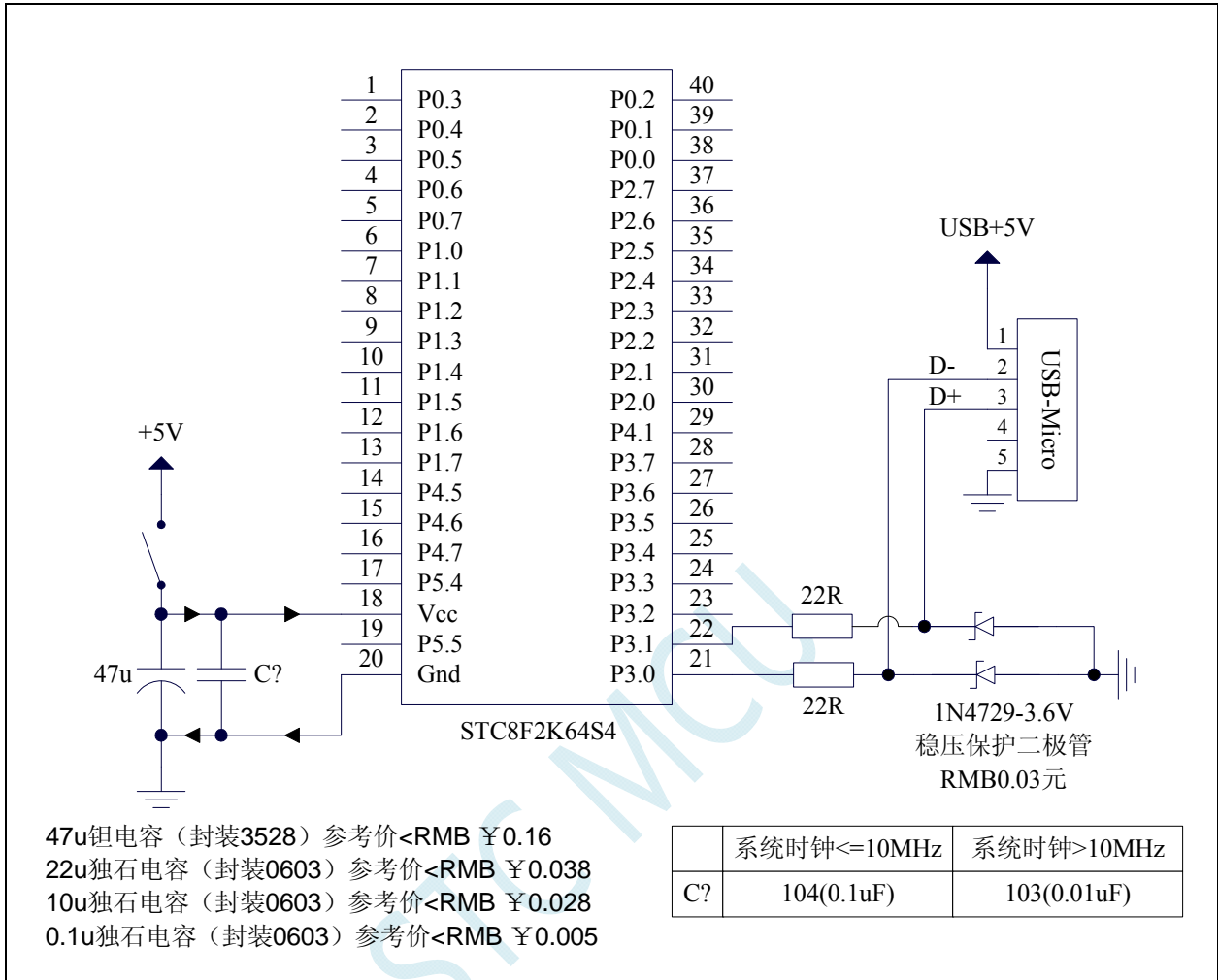
6.3 STC8F8K64S4A12 ISP下载应用线路图



6.4 STC8F2K64S4 ISP下载应用线路图



6.5 STC8 系列单片机USB直接ISP下载编程参考线路

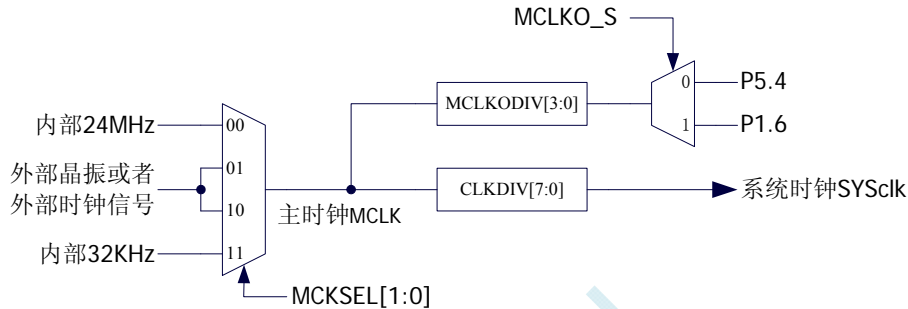


7 时钟、复位与电源管理

7.1 系统时钟控制

系统时钟控制器为单片机的 CPU 和所有外设系统提供时钟源，系统时钟有 3 个时钟源可供选择：内部高精度 24MHz 的 IRC、内部 32KHz 的 IRC（误差较大）、外部晶体振荡器或外部时钟信号。用户可通过程序分别使能和关闭各个时钟源，以及内部提供时钟分频以达到降低功耗的目的。

单片机进入掉电模式后，时钟控制器将会关闭所有的时钟源



系统时钟结构图

相关寄存器

符号	描述	地址	位地址与符号							复位值		
			B7	B6	B5	B4	B3	B2	B1		B0	
CKSEL	时钟选择寄存器	FE00H	MCLKODIV[3:0]				MCKLO_S	-	MCKSEL[1:0]		0000,0000	
CLKDIV	时钟分频寄存器	FE01H										0000,0100
IRC24MCR	内部 24M 振荡器控制寄存器	FE02H	ENIRC24M	-	-	-	-	-	-	-	IRC24MST	1xxx,xxx0
XOSCCR	外部晶振控制寄存器	FE03H	ENXOSC	XITYPE	-	-	-	-	-	-	XOSCST	00xx,xxx0
IRC32KCR	内部 32K 振荡器控制寄存器	FE04H	ENIRC32K	-	-	-	-	-	-	-	IRC32KST	0xxx,xxx0

CKSEL（系统时钟选择寄存器）

符号	地址	B7	B6	B5	B4	B3	B2	B1	B0
CKSEL	FE00H	MCLKODIV[3:0]				MCKLO_S	MCKSEL[1:0]		

MCLKODIV[3:0]: 主时钟输出分频系数

MCLKODIV[3:0]	主时钟分频输出频率
0000	不输出时钟
0001	MCLK/1
001x	MCLK/2
010x	MCLK/4
011x	MCLK/8
100x	MCLK/16
101x	MCLK/32
110x	MCLK/64
111x	MCLK/128

MCKLO_S: 主时钟输出管脚选择

0: 主时钟分频输出到 P5.4 口

1: 主时钟分频输出到 P1.6 口

MCKSEL[1:0]: 主时钟源选择

MCKSEL[1:0]	主时钟源
00	内部 24MHz 高精度 IRC
01	外部晶体振荡器或 外部输入时钟信号
10	
11	内部 32KHz 低速 IRC

CLKDIV (时钟分频寄存器)

符号	地址	B7	B6	B5	B4	B3	B2	B1	B0
CLKDIV	FE01H								

CLKDIV: 主时钟分频系数。系统时钟 SYSCLK 是对主时钟 MCLK 进行分频后的时钟信号。

CLKDIV	系统时钟频率
0	MCLK/1
1	MCLK/1
2	MCLK/2
3	MCLK/3
...	...
x	MCLK/x
...	...
255	MCLK/255

IRC24MCR (内部 24M 高精度 IRC 控制寄存器)

符号	地址	B7	B6	B5	B4	B3	B2	B1	B0
IRC24MCR	FE02H	ENIRC24M	-	-	-	-	-	-	IRC24MST

ENIRC24M: 内部 24M 高精度 IRC 使能位

0: 关闭内部 24M 高精度 IRC

1: 使能内部 24M 高精度 IRC

IRC24MST: 内部 24M 高精度 IRC 频率稳定标志位。(只读位)

当内部 24M 的 IRC 从停振状态开始使能后, 必须经过一段时间, 振荡器的频率才会稳定, 当振荡器频率稳定后, 时钟控制器会自动将 IRC24MST 标志位置 1。所以当用户程序需要将时钟切换到使用内部 24M 的 IRC 时, 首先必须设置 ENIRC24M=1 使能振荡器, 然后一直查询振荡器稳定标志位 IRC24MST, 直到标志位变为 1 时, 才可进行时钟源切换。

XOSCCR (外部振荡器控制寄存器)

符号	地址	B7	B6	B5	B4	B3	B2	B1	B0
XOSCCR	FE03H	ENXOSC	XITYPE	-	-	-	-	-	XOSCST

ENXOSC: 外部晶体振荡器使能位

0: 关闭外部晶体振荡器

1: 使能外部晶体振荡器

XITYPE: 外部时钟源类型

0: 外部时钟源是外部时钟信号 (或有源晶振)。信号源只需连接单片机的 XTALI (P1.7)

1: 外部时钟源是晶体振荡器。信号源连接单片机的 XTALI (P1.7) 和 XTALO (P1.6)

OSCST: 外部晶体振荡器频率稳定标志位。(只读位)

当外部晶体振荡器从停振状态开始使能后, 必须经过一段时间, 振荡器的频率才会稳定, 当振荡器频率稳定后, 时钟控制器会自动将 OSCST 标志位置 1。所以当用户程序需要将时钟切换到使用外部晶体振荡器时, 首先必须设置 ENXOSC=1 使能振荡器, 然后一直查询振荡器稳定标志位 OSCST, 直到标志位变为 1 时, 才可进行时钟源切换。

IRC32KCR (内部 32KHz 低速 IRC 控制寄存器)

符号	地址	B7	B6	B5	B4	B3	B2	B1	B0
IRC32KCR	FE04H	ENIRC32K	-	-	-	-	-	-	IRC32KST

ENIRC32K: 内部 32K 低速 IRC 使能位

- 0: 关闭内部 32K 低速 IRC
- 1: 使能内部 32K 低速 IRC

IRC32KST: 内部 32K 低速 IRC 频率稳定标志位。(只读位)

当内部 32K 低速 IRC 从停振状态开始使能后, 必须经过一段时间, 振荡器的频率才会稳定, 当振荡器频率稳定后, 时钟控制器会自动将 IRC32KST 标志位置 1。所以当用户程序需要将时钟切换到使用内部 32K 低速 IRC 时, 首先必须设置 ENIRC32K=1 使能振荡器, 然后一直查询振荡器稳定标志位 IRC32KST, 直到标志位变为 1 时, 才可进行时钟源切换。

7.2 系统复位

STC8 系列单片机的复位分为硬件复位和软件复位两种。

硬件复位时, 所有的寄存器的值会复位到初始值, 系统会重新读取所有的硬件选项。同时根据硬件选项所设置的上电等待时间进行上电等待。硬件复位主要包括:

- 上电复位
- 低压复位
- 复位脚复位
- 看门狗复位

软件复位时, 除与时钟相关的寄存器保持不变外, 其余的所有寄存器的值会复位到初始值, 软件复位不会重新读取所有的硬件选项。软件复位主要包括:

- 写 IAP_CONTR 的 SWRST 所触发的复位

相关寄存器

符号	描述	地址	位地址与符号							复位值
			B7	B6	B5	B4	B3	B2	B1	
WDT_CONTR	看门狗控制寄存器	C1H	WDT_FLAG	-	EN_WDT	CLR_WDT	IDL_WDT	WDT_PS[2:0]		0x00,0000
IAP_CONTR	IAP 控制寄存器	C7H	IAPEN	SWBS	SWRST	CMD_FAIL	-	IAP_WT[2:0]		0000,x000
RSTCFG	复位配置寄存器	FFH	-	ENLVR	-	P54RST	-	-	LVDS[1:0]	0000,0000

WDT_CONTR (看门狗控制寄存器)

符号	地址	B7	B6	B5	B4	B3	B2	B1	B0
WDT_CONTR	C1H	WDT_FLAG	-	EN_WDT	CLR_WDT	IDL_WDT	WDT_PS[2:0]		

WDT_FLAG: 看门狗溢出标志

看门狗发生溢出时, 硬件自动将此位置 1, 需要软件清零。

EN_WDT: 看门狗使能位

- 0: 对单片机无影响
- 1: 启动看门狗定时器

CLR_WDT: 看门狗定时器清零

- 0: 对单片机无影响
- 1: 清零看门狗定时器, 硬件自动将此位复位

IDL_WDT: IDLE 模式时的看门狗控制位

- 0: IDLE 模式时看门狗停止计数
- 1: IDLE 模式时看门狗继续计数

WDT_PS[2:0]: 看门狗定时器时钟分频系数

WDT_PS[2:0]	分频系数	12M 主频时的溢出时间	20M 主频时的溢出时间
000	2	≈ 65.5 毫秒	≈ 39.3 毫秒
001	4	≈ 131 毫秒	≈ 78.6 毫秒
010	8	≈ 262 毫秒	≈ 157 毫秒
011	16	≈ 524 毫秒	≈ 315 毫秒
100	32	≈ 1.05 秒	≈ 629 毫秒
101	64	≈ 2.10 秒	≈ 1.26 秒
110	128	≈ 4.20 秒	≈ 2.52 秒
111	256	≈ 8.39 秒	≈ 5.03 秒

看门狗溢出时间计算公式如下:

$$\text{看门狗溢出时间} = \frac{12 \times 32768 \times 2^{(\text{WDT_PS}+1)}}{\text{SYSclk}}$$

IAP_CONTR (IAP 控制寄存器)

符号	地址	B7	B6	B5	B4	B3	B2	B1	B0
IAP_CONTR	C7H	IAPEN	SWBS	SWRST	CMD_FAIL	-	IAP_CMD[2:0]		

SWBS: 软件复位启动选择

- 0: 软件复位后从用户程序区开始执行代码。用户数据区的数据保持不变。
- 1: 软件复位后从系统 ISP 区开始执行代码。用户数据区的数据会被初始化。

SWRST: 软件复位触发位

- 0: 对单片机无影响
- 1: 触发软件复位

RSTCFG (复位配置寄存器)

符号	地址	B7	B6	B5	B4	B3	B2	B1	B0
RSTCFG	FFH	-	ENLVR	-	P54RST	-	-	LVDS[1:0]	

ENLVR: 低压复位控制位

- 0: 禁止低压复位。当系统检测到低压事件时, 会产生低压中断
- 1: 使能低压复位。当系统检测到低压事件时, 自动复位

P54RST: RST 管脚功能选择

- 0: RST 管脚用作普通 I/O 口 (P54)
- 1: RST 管脚用作复位脚

LVDS[1:0]: 低压检测门槛电压设置

LVDS[1:0]	低压检测门槛电压
00	2.0V

01	2.4V
10	2.7V
11	3.0V

7.3 系统电源管理

符号	描述	地址	位地址与符号								复位值
			B7	B6	B5	B4	B3	B2	B1	B0	
PCON	电源控制寄存器	87H	SMOD	SMOD0	LVDF	POF	GF1	GF0	PD	IDL	0011,0000
VOCTRL	电压控制寄存器	BBH	SCC	-	-	-	-	-	0	0	0xxx,xx00

PCON (电源控制寄存器)

符号	地址	B7	B6	B5	B4	B3	B2	B1	B0
PCON	87H	SMOD	SMOD0	LVDF	POF	GF1	GF0	PD	IDL

LVDF: 低压检测标志位。当系统检测到低压事件时, 硬件自动将此位置 1, 并向 CPU 提出中断请求。

此位需要用户软件清零。

POF: 上电标志位。当硬件自动将此位置 1。

PD: 掉电模式控制位

0: 无影响

1: 单片机进入掉电模式, CPU 以及全部外设均停止工作。唤醒后硬件自动清零

IDL: IDLE (空闲) 模式控制位

0: 无影响

1: 单片机进入 IDLE 模式, 只有 CPU 停止工作, 其他外设依然在运行。唤醒后硬件自动清零

VOCTRL (电压控制寄存器)

符号	地址	B7	B6	B5	B4	B3	B2	B1	B0
VOCTRL	BBH	SCC						0	0

SCC: 静态电流控制位

0: 选择内部静态保持电流控制线路, 静态电流一般为 1.5uA 左右。

1: 选择外部静态保持电流控制线路, 选择此模式时功耗更低。此模式下 STC8A8K 和 STC8F8K 系列的静态电流一般为 0.15uA 以下; STC8F2K 系列的静态电流一般为 0.1uA 以下。注意: 选择此模式进入掉电模式后, VCC 管脚的电压不能有较大波动, 否则对 MCU 内核可能会有不良影响。

[B1:B0]: 内部测试位, 必须写入 0

7.4 范例程序

7.4.1 选择系统时钟源

汇编代码

```

P_SW2      DATA      0BAH
CKSEL      EQU        0FE00H
CKDIV      EQU        0FE01H
IRC24MCR   EQU        0FE02H
XOSCCR     EQU        0FE03H

```

```

IRC32KCR EQU 0FE04H

ORG 0000H
LJMP MAIN

ORG 0100H
MAIN:
MOV SP,#3FH

MOV P_SW2,#80H
MOV A,#00H ;选择内部IRC (默认)
MOV DPTR,#CKSEL
MOVX @DPTR,A
MOV P_SW2,#00H

; MOV P_SW2,#80H
; MOV A,#0C0H ;启动外部晶振
; MOV DPTR,#XOSCCR
; MOVX @DPTR,A
; MOVX A,@DPTR
; JNB ACC.0,$-1 ;等待时钟稳定
; CLR A ;时钟不分频
; MOV DPTR,#CKDIV
; MOVX @DPTR,A
; MOV A,#01H ;选择外部晶振
; MOV DPTR,#CKSEL
; MOVX @DPTR,A
; MOV P_SW2,#00H

; MOV P_SW2,#80H
; MOV A,#80H ;启动内部32K IRC
; MOV DPTR,#IRC32KCR
; MOVX @DPTR,A
; MOVX A,@DPTR
; JNB ACC.0,$-1 ;等待时钟稳定
; CLR A ;时钟不分频
; MOV DPTR,#CKDIV
; MOVX @DPTR,A
; MOV A,#03H ;选择内部32K
; MOV DPTR,#CKSEL
; MOVX @DPTR,A
; MOV P_SW2,#00H

JMP $

END

```

C 语言代码

```

#include "reg51.h"
#include "intrins.h"

#define CKSEL (*(unsigned char volatile xdata *)0xfe00)
#define CLKDIV (*(unsigned char volatile xdata *)0xfe01)
#define IRC24MCR (*(unsigned char volatile xdata *)0xfe02)
#define XOSCCR (*(unsigned char volatile xdata *)0xfe03)
#define IRC32KCR (*(unsigned char volatile xdata *)0xfe04)

sfr P_SW2 = 0xba;

```



```

void main()
{
    P_SW2 = 0x80;
    CKSEL = 0x00;           //选择内部IRC (默认)
    P_SW2 = 0x00;

/*
    P_SW2 = 0x80;
    XOSCCR = 0xc0;         //启动外部晶振
    while (!(XOSCCR & 1)); //等待时钟稳定
    CKDIV = 0x00;         //时钟不分频
    CKSEL = 0x01;         //选择外部晶振
    P_SW2 = 0x00;
*/

/*
    P_SW2 = 0x80;
    IRC32KCR = 0x80;      //启动内部32K IRC
    while (!(IRC32KCR & 1)); //等待时钟稳定
    CKDIV = 0x00;         //时钟不分频
    CKSEL = 0x03;         //选择内部32K
    P_SW2 = 0x00;
*/
    while (1);
}

```

7.4.2 主时钟分频输出

汇编代码

```

P_SW2    DATA    0BAH
CKSEL    EQU      0FE00H
CKDIV    EQU      0FE01H

        ORG      0000H
        LJMP    MAIN

        ORG      0100H
MAIN:
        MOV     SP,#3FH

        MOV     P_SW2,#80H
;          MOV     A,#10H           ;主时钟输出到P5.4 口
;          MOV     A,#20H           ;主时钟 2 分频输出到P5.4 口
        MOV     A,#40H           ;主时钟 4 分频输出到P5.4 口
;          MOV     A,#48H           ;主时钟 4 分频输出到P1.6 口
        MOV     DPTR,#CKSEL
        MOVX    @DPTR,A
        MOV     P_SW2,#00H

        JMP     $

        END

```

C 语言代码

```
#include "reg51.h"
```

```

#include "intrins.h"

#define CKSEL      (*(unsigned char volatile xdata *)0xfe00)
#define CLKDIV     (*(unsigned char volatile xdata *)0xfe01)

sfr      P_SW2    = 0xba;

void main()
{
    P_SW2 = 0x80;
//    CKSEL = 0x10;           //主时钟输出到P5.4 口
//    CKSEL = 0x20;           //主时钟2 分频输出到P5.4 口
    CKSEL = 0x40;           //主时钟4 分频输出到P5.4 口
//    CKSEL = 0x48;           //主时钟4 分频输出到P1.6 口
    P_SW2 = 0x00;

    while (1);
}

```

7.4.3 看门狗定时器应用

汇编代码

;测试工作频率为 11.0592MHz

```

WDT_CONTR  DATA    0C1H

                ORG    0000H
                LJMP   MAIN

                ORG    0100H
MAIN:
                MOV    SP,#3FH

;                MOV    WDT_CONTR,#23H    ;使能看门狗,溢出时间约为 0.5s
                MOV    WDT_CONTR,#24H    ;使能看门狗,溢出时间约为 1s
;                MOV    WDT_CONTR,#27H    ;使能看门狗,溢出时间约为 8s
                CLR    P3.2              ;测试端口

LOOP:
;                ORL    WDT_CONTR,#10H    ;清看门狗,否则系统复位
                JMP    LOOP

                END

```

C 语言代码

```

#include "reg51.h"
#include "intrins.h"

//测试工作频率为 11.0592MHz

sfr      WDT_CONTR = 0xc1;
sbit    P32       = P3^2;

void main()
{
//    WDT_CONTR = 0x23;           //使能看门狗,溢出时间约为 0.5s
    WDT_CONTR = 0x24;           //使能看门狗,溢出时间约为 1s
}

```

```

// WDT_CONTR = 0x27;           //使能看门狗,溢出时间约为 8s
P32 = 0;                       //测试端口

while (1)
{
// WDT_CONTR != 0x10;        //清看门狗,否则系统复位
}
}

```

7.4.4 软复位实现自定义下载

汇编代码

;测试工作频率为 11.0592MHz

```

IAP_CONTR    DATA    0C7H

                ORG     0000H
                LJMP   MAIN

                ORG     0100H
MAIN:
                MOV    SP,#3FH

                SETB   P3.2
                SETB   P3.3

LOOP:
                JB     P3.2,LOOP
                JB     P3.3,LOOP
                MOV    IAP_CONTR,#60H    ;检查到P3.2 和P3.3 同时为0 时复位到ISP
                JMP    $

                END

```

C 语言代码

```

#include "reg51.h"
#include "intrins.h"

```

//测试工作频率为 11.0592MHz

```

sfr    IAP_CONTR    =    0xc7;
sbit   P32          =    P3^2;
sbit   P33          =    P3^3;

void main()
{
    P32 = 1;           //测试端口
    P33 = 1;           //测试端口

    while (1)
    {
        if (!P32 && !P33)
        {
            IAP_CONTR |= 0x60;    //检查到P3.2 和P3.3 同时为0 时复位到ISP
        }
    }
}

```

7.4.5 低压检测

汇编代码

```

RSTCFG    DATA    0FFH
ENLVR     EQU      40H           ;RSTCFG.6
LVD2V0    EQU      00H           ;LVD@2.0V
LVD2V4    EQU      01H           ;LVD@2.4V
LVD2V7    EQU      02H           ;LVD@2.7V
LVD3V0    EQU      03H           ;LVD@3.0V
ELVD      BIT      IE.6
LVDF      EQU      20H           ;PCON.5

        ORG      0000H
        LJMP     MAIN
        ORG      0033H
        LJMP     LVDISR

        ORG      0100H
LVDISR:
        ANL     PCON,#NOT LVDF   ;清中断标志
        CPL     P3.2             ;测试端口
        RETI

MAIN:
        MOV     SP,#3FH

        ANL     PCON,#NOT LVDF   ;上电后需要先清LVDF 标志
;        MOV     RSTCFG,#ENLVR | LVD3V0 ;使能3.0V 时低压复位,不产生LVD 中断
        MOV     RSTCFG,#LVD3V0   ;使能3.0V 时低压中断
        SETB    ELVD             ;使能LVD 中断
        SETB    EA
        JMP     $

        END

```

C 语言代码

```

#include "reg51.h"
#include "intrins.h"

sfr      RSTCFG    = 0xff;
#define   ENLVR     0x40 //RSTCFG.6
#define   LVD2V0    0x00 //LVD@2.0V
#define   LVD2V4    0x01 //LVD@2.4V
#define   LVD2V7    0x02 //LVD@2.7V
#define   LVD3V0    0x03 //LVD@3.0V
sbit     ELVD      = IE^6;
#define   LVDF      0x20 //PCON.5
sbit     P32       = P3^2;

void Lvd_Isr() interrupt 6 using 1
{
    PCON &= ~LVDF; //清中断标志
    P32 = ~P32;    //测试端口
}

void main()
{

```

```

    PCON &= ~LVDF;           //测试端口
// RSTCFG = ENLVR | LVD3V0; //使能 3.0V 时低压复位,不产生 LVD 中断
    RSTCFG = LVD3V0;        //使能 3.0V 时低压中断
    ELVD = 1;               //使能 LVD 中断
    EA = 1;

    while (1);
}

```

7.4.6 省电模式

汇编代码

```

VOCTRL    DATA    0BBH
IDL       EQU      01H           ;PCON.0
PD        EQU      02H           ;PCON.1

        ORG      0000H
        LJMP     MAIN
        ORG      0003H
        LJMP     INT0ISR

INT0ISR:  ORG      0100H

        CPL      P3.4           ;测试端口
        RETI

MAIN:     MOV      SP,#3FH

        MOV      VOCTRL,#00H    ;掉电模式时使用内部 SCC 模块,功耗约 1.5uA
;        MOV      VOCTRL,#80H    ;掉电模式时使用外部 SCC 模块,功耗约 0.15uA
        SETB     EX0           ;使能 INT0 中断,用于唤醒 MCU
        SETB     EA

        NOP
        NOP
;        MOV      PCON,#IDL      ;MCU 进入 IDLE 模式
        MOV      PCON,#PD      ;MCU 进入掉电模式
        NOP
        NOP
        CLR      P3.5         ;测试端口
        JMP      $

        END

```

C 语言代码

```

#include "reg51.h"
#include "intrins.h"

sfr      VOCTRL    = 0xbb;
#define   IDL      0x01 //PCON.0
#define   PD       0x02 //PCON.1
sbit     P34      = P3^4;
sbit     P35      = P3^5;

void INT0_Isr() interrupt 0 using 1
{
    P34 = ~P34;           //测试端口
}

```

```
}  
  
void main()  
{  
    VOCTRL = 0x00;           //掉电模式时使用内部 SCC 模块,功耗约 1.5uA  
// VOCTRL = 0x80;         //掉电模式时使用外部 SCC 模块,功耗约 0.15uA  
    EX0 = 1;                //使能 INT0 中断,用于唤醒 MCU  
    EA = 1;  
    _nop_();  
    _nop_();  
    PCON = IDL;             //MCU 进入 IDLE 模式  
// PCON = PD;              //MCU 进入掉电模式  
    _nop_();  
    _nop_();  
    P35 = 0;  
  
    while (1);  
}
```

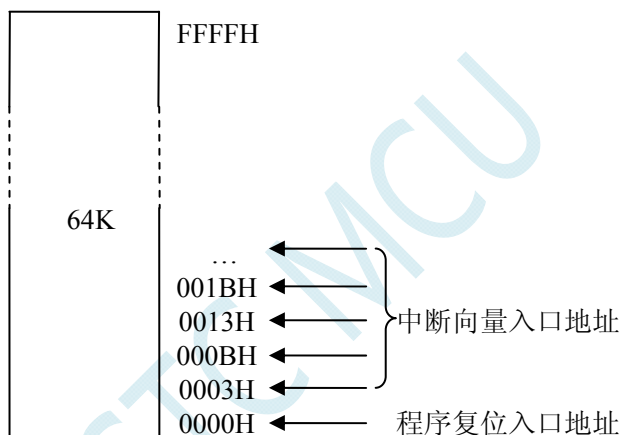
8 存储器

STC8 系列单片机的程序存储器和数据存储器是各自独立编址的。由于没有提供访问外部程序存储器的总线，所有单片机的所有程序存储器都是片上 Flash 存储器，不能访问外部程序存储器。

STC8 系列单片机内部集成了大容量的数据存储器，STC8F8K64S4A12 系列单片机和 STC8A8K64S4A12 系列单片机内部有 8192+256 字节的数据存储器、STC8F2K64S4 系列单片机内部有 2048+256 字节的数据存储器。STC8 系列单片机内部的数据存储器在物理和逻辑上都分为两个地址空间：内部 RAM(256 字节)和内部扩展 RAM。其中内部 RAM 的高 128 字节的数据存储器与特殊功能寄存器 (SFRs)地址重叠，实际使用时通过不同的寻址方式加以区分。另外，STC8 系列封装管脚数为 40 及其以上的单片机还可以访问在片外扩展的 64KB 外部数据存储器。

8.1 程序存储器

程序存储器用于存放用户程序、数据以及表格等信息。STC8 系列单片内部集成了 64K 字节的 Flash 程序存储器。



单片机复位后，程序计数器(PC)的内容为 0000H，从 0000H 单元开始执行程序。另外中断服务程序的入口地址(又称中断向量)也位于程序存储器单元。在程序存储器中，每个中断都有一个固定的入口地址，当中断发生并得到响应后，单片机就会自动跳转到相应的中断入口地址去执行程序。外部中断 0 (INT0) 的中断服务程序的入口地址是 0003H，定时器/计数器 0 (TIMER0) 中断服务程序的入口地址是 000BH，外部中断 1 (INT1) 的中断服务程序的入口地址是 0013H，定时器/计数器 1(TIMER1)的中断服务程序的入口地址是 001BH 等。更多的中断服务程序的入口地址(中断向量)请参考中断介绍章节。

由于相邻中断入口地址的间隔区间仅仅有 8 个字节，一般情况下无法保存完整的中断服务程序，因此在中断响应的地址区域存放一条无条件转移指令，指向真正存放中断服务程序的空间去执行。

STC8 系列单片机中都包含有 Flash 数据存储器 (EEPROM)。以字节为单位进行读/写数据，以 512 字节为页单位进行擦除，可在线反复编程擦写 10 万次以上，提高了使用的灵活性和方便性。

8.2 数据存储器

STC8 系列单片机内部集成的 RAM 可用于存放程序执行的中间结果和过程数据。STC8F8K64S4A12 系列、STC8A8K64S4A12 系列和 STC8F2K64S4 系列内部集成的 RAM 有如下差异：

单片机系列	内部直接访问 RAM (DATA)	内部直接访问 RAM (IDATA)	内部扩展 RAM (XDATA)

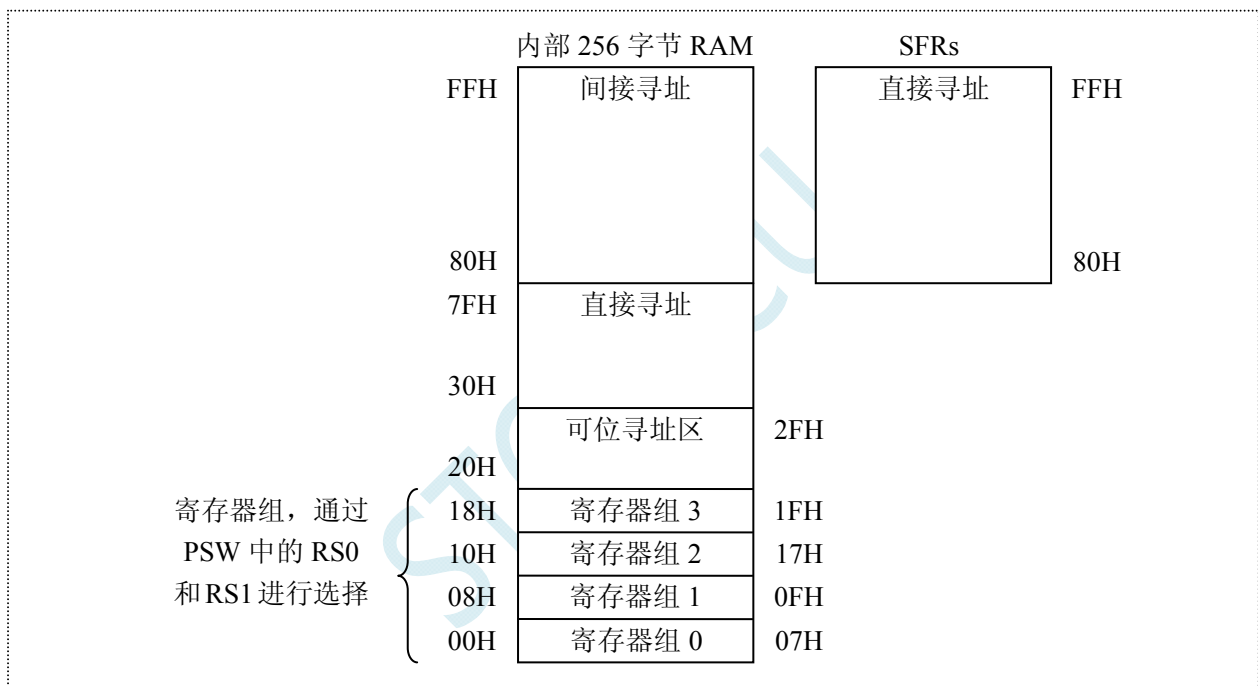
STC8F8K64S4A12 系列	128 字节	128 字节	8192 字节
STC8A8K64S4A12 系列	128 字节	128 字节	8192 字节
STC8F2K64S4 系列	128 字节	128 字节	2048 字节

此外, STC8 系列封装管脚数为 40 及其以上的单片机还可以访问在片外扩展的 64KB 外部数据存储

8.2.1 内部RAM

内部 RAM 共 256 字节, 可分为 2 个部分: 低 128 字节 RAM 和高 128 字节 RAM。低 128 字节的数据存储器与传统 8051 兼容, 既可直接寻址也可间接寻址。高 128 字节 RAM (在 8052 中扩展了高 128 字节 RAM) 与特殊功能寄存器区共用相同的逻辑地址, 但在物理上是分别独立的, 使用时通过不同的寻址方式加以区分。高 128 字节 RAM 只能间接寻址, 特殊功能寄存器区只可直接寻址。

内部 RAM 的结构如下图所示:



低 128 字节 RAM 也称通用 RAM 区。通用 RAM 区又可分为工作寄存器组区, 可位寻址区, 用户 RAM 区和堆栈区。工作寄存器组区地址从 00H~1FH 共 32 字节单元, 分为 4 组, 每一组称为一个寄存器组, 每组包含 8 个 8 位的工作寄存器, 编号均为 R0~R7, 但属于不同的物理空间。通过使用工作寄存器组, 可以提高运算速度。R0~R7 是常用的寄存器, 提供 4 组是因为 1 组往往不够用。程序状态字 PSW 寄存器中的 RS1 和 RS0 组合决定当前使用的工作寄存器组, 见下面 PSW 寄存器的介绍。

PSW (程序状态寄存器)

符号	地址	B7	B6	B5	B4	B3	B2	B1	B0
PSW	D0H	CY	AC	F0	RS1	RS0	OV	-	P

RS1, RS0: 工作寄存器选择位

RS1	RS0	工作寄存器组 (R0~R7)
0	0	第 0 组 (00H~07H)
0	1	第 1 组 (08H~0FH)
1	0	第 2 组 (10H~17H)

1	1	第 3 组 (18H~1FH)
---	---	-----------------

可位寻址区的地址从 20H ~ 2FH 共 16 个字节单元。20H~2FH 单元既可像普通 RAM 单元一样按字节存取，也可以对单元中的任何一位单独存取，共 128 位，所对应的逻辑位地址范围是 00H~7FH。位地址范围是 00H~7FH，内部 RAM 低 128 字节的地址也是 00H~7FH，从外表看，二者地址是一样的，实际上二者具有本质的区别：位地址指向的是一个位，而字节地址指向的是一个字节单元，在程序中使用不同的指令区分。

内部 RAM 中的 30H~FFH 单元是用户 RAM 和堆栈区。一个 8 位的堆栈指针(SP)，用于指向堆栈区。单片机复位后，堆栈指针 SP 为 07H，指向了工作寄存器组 0 中的 R7，因此，用户初始化程序都应对 SP 设置初值，一般设置在 80H 以后的单元为宜。

堆栈指针是一个 8 位专用寄存器。它指示出堆栈顶部在内部 RAM 块中的位置。系统复位后，SP 初始化为 07H，使得堆栈事实上由 08H 单元开始，考虑 08H~1FH 单元分别属于工作寄存器组 1~3，若在程序设计中用到这些区，则最好把 SP 值改变为 80H 或更大的值为宜。STC8 系列单片机的堆栈是向上生长的，即将数据压入堆栈后，SP 内容增大。

8.2.2 内部扩展RAM

STC8 系列单片机片内除了集成 256 字节的内部 RAM 外，还集成了内部的扩展 RAM。访问内部扩展 RAM 的方法和传统 8051 单片机访问外部扩展 RAM 的方法相同，但是不影响 P0 口(数据总线和高八位地址总线)、P2 口(低八位地址总线)、以及 RD、WR 和 ALE 等端口上的信号。

在汇编语言中，内部扩展 RAM 通过 MOVX 指令访问，

```
MOVX    A,@DPTR
MOVX    @DPTR,A
MOVX    A,@Ri
MOVX    @Ri,A
```

在 C 语言中，可使用 xdata/pdata 声明存储类型即可。如：

```
unsigned char xdata i;
unsigned int pdata j;
```

注：pdata 即为 xdata 的低 256 字节，在 C 语言中订阅变量为 pdata 类型后，编译器会自动将变量分配在 XDATA 的 0000H~00FFH 区域，并使用 MOVX @Ri,A 和 MOVX A@Ri 进行访问。

单片机内部扩展 RAM 是否可以访问，受辅助寄存器 AUXR 中的 EXTRAM 位控制。

AUXR (辅助寄存器)

符号	地址	B7	B6	B5	B4	B3	B2	B1	B0
AUXR	8EH	T0x12	T1x12	UART_M0x6	T2R	T2_C/T	T2x12	EXTRAM	S1ST2

EXTRAM: 扩展 RAM 访问控制

0: 访问内部扩展 RAM。

当访问地址超出内部扩展 RAM 的地址时，系统会自动切换到外部扩展 RAM

1: 访问外部扩展 RAM，内部扩展 RAM 被禁用。

10: 4 个时钟

11: 8 个时钟

STC MCU

9 特殊功能寄存器

9.1 STC8A8K64S4A12/STC8F8K64S4A12 系列

	0/8	1/9	2/A	3/B	4/C	5/D	6/E	7/F
F8H	P7	CH	CCAP0H	CCAP1H	CCAP2H	CCAP3H	PWMCR	RSTCFG
F0H	B	PWMCFG	PCA_PWM0	PCA_PWM1	PCA_PWM2	PCA_PWM3	PWMIF	PWMFDCR
E8H	P6	CL	CCAP0L	CCAP1L	CCAP2L	CCAP3L	IP3H	AUXINTIF
E0H	ACC	P7M1	P7M0	DPS	DPL1	DPH1	CMPCR1	CMPCR2
D8H	CCON	CMOD	CCAPM0	CCAPM1	CCAPM2	CCAPM3	ADCCFG	IP3
D0H	PSW	T4T3M	T4H	T4L	T3H	T3L	T2H	T2L
C8H	P5	P5M1	P5M0	P6M1	P6M0	SPSTAT	SPCTL	SPDAT
C0H	P4	WDT_CONTR	IAP_DATA	IAP_ADDRH	IAP_ADDRL	IAP_CMD	IAP_TRIG	IAP_CONTR
B8H	IP	SADEN	P_SW2	VOCTRL	ADC_CONTR	ADC_RES	ADC_RESL	ADC_RESH
B0H	P3	P3M1	P3M0	P4M1	P4M0	IP2	IP2H	IPH
A8H	IE	SADDR	WKTCL	WKTCH	S3CON	S3BUF	TA	IE2
A0H	P2	BUS_SPEED	P_SW1	Reserved				Reserved
98H	SCON	SBUF	S2CON	S2BUF	Reserved		Reserved	Reserved
90H	P1	P1M1	P1M0	P0M1	P0M0	P2M1	P2M0	AUXR2
88H	TCON	TMOD	TL0	TL1	TH0	TH1	AUXR	INTCLKO
80H	P0	SP	DPL	DPH	S4CON	S4BUF		PCON

	0/8	1/9	2/A	3/B	4/C	5/D	6/E	7/F
FFF0H	PWMCH	PWMCL	PWMCKS	TADCPH	TADCPL			
FF70H	PWM7T1H	PWM7T1L	PWM7T2H	PWM7T2L	PWM7CR	PWM7HLD		
FF60H	PWM6T1H	PWM6T1L	PWM6T2H	PWM6T2L	PWM6CR	PWM6HLD		
FF50H	PWM5T1H	PWM5T1L	PWM5T2H	PWM5T2L	PWM5CR	PWM5HLD		
FF40H	PWM4T1H	PWM4T1L	PWM4T2H	PWM4T2L	PWM4CR	PWM4HLD		
FF30H	PWM3T1H	PWM3T1L	PWM3T2H	PWM3T2L	PWM3CR	PWM3HLD		
FF20H	PWM2T1H	PWM2T1L	PWM2T2H	PWM2T2L	PWM2CR	PWM2HLD		
FF10H	PWM1T1H	PWM1T1L	PWM1T2H	PWM1T2L	PWM1CR	PWM1HLD		
FF00H	PWM0T1H	PWM0T1L	PWM0T2H	PWM0T2L	PWM0CR	PWM0HLD		
FE80H	I2CCFG	I2CMSCR	I2CMSST	I2CSLCR	I2CSLST	I2CSLADR	I2CTxD	I2CRxD
FE18H	P0NCS	P1NCS	P2NCS	P3NCS	P4NCS	P5NCS	P6NCS	P7NCS
FE10H	P0PU	P1PU	P2PU	P3PU	P4PU	P5PU	P6PU	P7PU
FE00H	CKSEL	CLKDIV	IRC24MCR	XOSCCR	IRC32KCR			

9.2 STC8F2K64S4 系列

	0/8	1/9	2/A	3/B	4/C	5/D	6/E	7/F
F8H	P7	CH	CCAP0H	CCAP1H	CCAP2H	CCAP3H		RSTCFG
F0H	B	PWMCFG	PCA_PWM0	PCA_PWM1	PCA_PWM2	PCA_PWM3		
E8H	P6	CL	CCAP0L	CCAP1L	CCAP2L	CCAP3L	IP3H	AUXINTIF
E0H	ACC	P7M1	P7M0	DPS	DPL1	DPH1	CMPCR1	CMPCR2
D8H	CCON	CMOD	CCAPM0	CCAPM1	CCAPM2	CCAPM3		IP3
D0H	PSW	T4T3M	T4H	T4L	T3H	T3L	T2H	T2L
C8H	P5	P5M1	P5M0	P6M1	P6M0	SPSTAT	SPCTL	SPDAT
C0H	P4	WDT_CONTR	IAP_DATA	IAP_ADDRH	IAP_ADDRL	IAP_CMD	IAP_TRIG	IAP_CONTR
B8H	IP	SADEN	P_SW2	VOCTRL				
B0H	P3	P3M1	P3M0	P4M1	P4M0	IP2	IP2H	IPH
A8H	IE	SADDR	WKTCL	WKTCH	S3CON	S3BUF	TA	IE2
A0H	P2	BUS_SPEED	P_SW1	Reserved				Reserved
98H	SCON	SBUF	S2CON	S2BUF	Reserved		Reserved	Reserved
90H	P1	P1M1	P1M0	P0M1	P0M0	P2M1	P2M0	AUXR2
88H	TCON	TMOD	TL0	TL1	TH0	TH1	AUXR	INTCLKO
80H	P0	SP	DPL	DPH	S4CON	S4BUF		PCON

	0/8	1/9	2/A	3/B	4/C	5/D	6/E	7/F
FE80H	I2CCFG	I2CMSCR	I2CMSST	I2CSLCR	I2CSLST	I2CSLADR	I2CTxD	I2CRxD
FE18H	P0NCS	P1NCS	P2NCS	P3NCS	P4NCS	P5NCS	P6NCS	P7NCS
FE10H	P0PU	P1PU	P2PU	P3PU	P4PU	P5PU	P6PU	P7PU
FE00H	CKSEL	CLKDIV	IRC24MCR	XOSCCR	IRC32KCR			

9.3 特殊功能寄存器列表

符号	描述	地址	位地址与符号								复位值
			B7	B6	B5	B4	B3	B2	B1	B0	
P0	P0 端口	80H									1111,1111
SP	堆栈指针	81H									0000,0111
DPL	数据指针 (低字节)	82H									0000,0000
DPH	数据指针 (高字节)	83H									0000,0000
S4CON	串口 4 控制寄存器	84H	S4SM0	S4ST4	S4SM2	S4REN	S4TB8	S4RB8	S4TI	S4RI	0000,0000
S4BUF	串口 4 数据寄存器	85H									0000,0000
PCON	电源控制寄存器	87H	SMOD	SMOD0	LVDF	POF	GF1	GF0	PD	IDL	0011,0000
TCON	定时器控制寄存器	88H	TF1	TR1	TF0	TR0	IE1	IT1	IE0	IT0	0000,0000
TMOD	定时器模式寄存器	89H	GATE	C/T	M1	M0	GATE	C/T	M1	M0	0000,0000
TL0	定时器 0 低 8 为寄存器	8AH									0000,0000
TL1	定时器 1 低 8 为寄存器	8BH									0000,0000
TH0	定时器 0 高 8 为寄存器	8CH									0000,0000
TH1	定时器 1 高 8 为寄存器	8DH									0000,0000
AUXR	辅助寄存器 1	8EH	T0x12	T1x12	UART_M0x6	T2R	T2_C/T	T2x12	EXTRAM	S1ST2	0000,0001
INTCLKO	中断与时钟输出控制寄存器	8FH	-	EX4	EX3	EX2	-	T2CLKO	T1CLKO	T0CLKO	x000,x000
P1	P1 端口	90H									1111,1111
P1M1	P1 口配置寄存器 1	91H									0000,0000
P1M0	P1 口配置寄存器 0	92H									0000,0000
P0M1	P0 口配置寄存器 1	93H									0000,0000
P0M0	P0 口配置寄存器 0	94H									0000,0000
P2M1	P2 口配置寄存器 1	95H									0000,0000
P2M0	P2 口配置寄存器 0	96H									0000,0000
AUXR2	辅助寄存器 2	97H	-	-	-	TXLNRX	-	-	-	-	xxxx,xxxx
SCON	串口 1 控制寄存器	98H	SM0/FE	SM1	SM2	REN	TB8	RB8	TI	RI	0000,0000
SBUF	串口 1 数据寄存器	99H									0000,0000
S2CON	串口 2 控制寄存器	9AH	S2SM0	-	S2SM2	S2REN	S2TB8	S2RB8	S2TI	S2RI	0100,0000
S2BUF	串口 2 数据寄存器	9BH									0000,0000
P2	P2 端口	A0H									1111,1111
BUS_SPEED	总线速度控制寄存器	A1H	RW_S[1:0]						SPEED[1:0]		00xx,xx00
P_SW1	外设端口切换寄存器 1	A2H	S1_S[1:0]		CCP_S[1:0]		SPI_S[1:0]		0	-	nn00,000x
IE	中断允许寄存器	A8H	EA	ELVD	EADC	ES	ET1	EX1	ET0	EX0	0000,0000
SADDR	串口 1 从机地址寄存器	A9H									0000,0000
WKTCL	掉电唤醒定时器低字节	AAH									1111,1111
WKTCH	掉电唤醒定时器高字节	ABH	WKTEN								0111,1111
S3CON	串口 3 控制寄存器	ACH	S3SM0	S3ST3	S3SM2	S3REN	S3TB8	S3RB8	S3TI	S3RI	0000,0000
S3BUF	串口 3 数据寄存器	ADH									0000,0000
TA	DPTR 时序控制寄存器	AEH									0000,0000
IE2	中断允许寄存器 2	AFH	ECAN	ET4	ET3	ES4	ES3	ET2	ESPI	ES2	x000,0000
P3	P3 端口	B0H									1111,1111

P3M1	P3 口配置寄存器 1	B1H										n000,0000	
P3M0	P3 口配置寄存器 0	B2H										n000,0000	
P4M1	P4 口配置寄存器 1	B3H										0000,0000	
P4M0	P4 口配置寄存器 0	B4H										0000,0000	
IP2	中断优先级控制寄存器 2	B5H	PCAN	PI2C	PCMP	PX4	PPWMD	PPWM	PSPI	PS2		x000,0000	
IP2H	高中断优先级控制寄存器 2	B6H	PCANH	PI2CH	PCMPH	PX4H	PPWMDH	PPWMH	PSPIH	PS2H		x000,0000	
IPH	高中断优先级控制寄存器	B7H	PPCAH	PLVDH	PADCH	PSH	PT1H	PX1H	PT0H	PX0H		0000,0000	
IP	中断优先级控制寄存器	B8H	PPCA	PLVD	PADC	PS	PT1	PX1	PT0	PX0		0000,0000	
SADEN	串口 1 从机地址屏蔽寄存器	B9H										0000,0000	
P_SW2	外设端口切换寄存器 2	BAH	EAXFR	CAN_S	I2C_S[1:0]	CMPO_S	S4_S	S3_S	S2_S			0x00,0000	
VOCTRL	电压控制寄存器	BBH	SCC	-	-	-	-	-	0	0		0xxx,xx00	
ADC_CONTR	ADC 控制寄存器	BCH	ADC_POWER	ADC_START	ADC_FLAG	-	ADC_CHS[3:0]					000x,0000	
ADC_RES	ADC 转换结果高位寄存器	BDH										0000,0000	
ADC_RESL	ADC 转换结果低位寄存器	BEH										0000,0000	
P4	P4 端口	C0H										1111,1111	
WDT_CONTR	看门狗控制寄存器	C1H	WDT_FLAG	-	EN_WDT	CLR_WDT	IDL_WDT	WDT_PS[2:0]					0x00,0000
IAP_DATA	IAP 数据寄存器	C2H										1111,1111	
IAP_ADDRH	IAP 高地址寄存器	C3H										0000,0000	
IAP_ADDRL	IAP 低地址寄存器	C4H										0000,0000	
IAP_CMD	IAP 命令寄存器	C5H	-	-	-	-	-	-	CMD[1:0]			xxxx,xx00	
IAP_TRIG	IAP 触发寄存器	C6H										0000,0000	
IAP_CONTR	IAP 控制寄存器	C7H	IAPEN	SWBS	SWRST	CMD_FAIL	-	IAP_WT[2:0]					0000,x000
P5	P5 端口	C8H	-	-								xx11,1111	
P5M1	P5 口配置寄存器 1	C9H	-	-								xx11,1111	
P5M0	P5 口配置寄存器 0	CAH	-	-								xx11,1111	
P6M1	P6 口配置寄存器 1	CBH										0000,0000	
P6M0	P6 口配置寄存器 0	CCH										0000,0000	
SPSTAT	SPI 状态寄存器	CDH	SPIF	WCOL	-	-	-	-	-	-		00xx,xxxx	
SPCTL	SPI 控制寄存器	CEH	SSIG	SPEN	DORD	MSTR	CPOL	CPHA	SPR[1:0]				0000,0100
SPDAT	SPI 数据寄存器	CFH										0000,0000	
PSW	程序状态字寄存器	D0H	CY	AC	F0	RS1	RS0	OV	-	P		0000,00x0	
T4T3M	定时器 4/3 控制寄存器	D1H	T4R	T4_C/T	T4x12	T4CLKO	T3R	T3_C/T	T3x12	T3CLKO		0000,0000	
T4H	定时器 4 高字节	D2H										0000,0000	
T4L	定时器 4 低字节	D3H										0000,0000	
T3H	定时器 3 高字节	D4H										0000,0000	
T3L	定时器 3 低字节	D5H										0000,0000	
T2H	定时器 2 高字节	D6H										0000,0000	
T2L	定时器 2 低字节	D7H										0000,0000	
CCON	PCA 控制寄存器	D8H	CF	CR	-	-	CCF3	CCF2	CCF1	CCF0		00xx,0000	
CMOD	PCA 模式寄存器	D9H	CIDL	-	-	-	CPS[2:0]			ECF		0xxx,0000	
CCAPM0	PCA 模块 0 模式控制寄存器	DAH	-	ECOM0	CCAPP0	CCAPN0	MAT0	TOG0	PWM0	ECCF0		x000,0000	
CCAPM1	PCA 模块 1 模式控制寄存器	DBH	-	ECOM1	CCAPP1	CCAPN1	MAT1	TOG1	PWM1	ECCF1		x000,0000	
CCAPM2	PCA 模块 2 模式控制寄存器	DCH	-	ECOM2	CCAPP2	CCAPN2	MAT2	TOG2	PWM2	ECCF2		x000,0000	
CCAPM3	PCA 模块 3 模式控制寄存器	DDH	-	ECOM3	CCAPP3	CCAPN3	MAT3	TOG3	PWM3	ECCF3		x000,0000	

IP3		DFH	-	-	-	-	-	-	PS4	PS3	xxxx,xx00
ADCCFG	ADC 配置寄存器	DEH	-	-	RESFMT	-	SPEED[3:0]			xx0x,0000	
ACC	累加器	E0H									0000,0000
P7M1	P7 口配置寄存器 1	E1H									0000,0000
P7M0	P7 口配置寄存器 0	E2H									0000,0000
DPS	DPTR 指针选择器	E3H	ID1	ID0	TSL	AU1	AU0	-	-	SEL	0000,0xx0
DPL1	第二组数据指针 (低字节)	E4H									0000,0000
DPH1	第二组数据指针 (高字节)	E5H									0000,0000
CMPCR1	比较器控制寄存器 1	E6H	CMPEN	CMPIF	PIE	NIE	PIS	NIS	CMPOE	CMPRES	0000,0000
CMPCR2	比较器控制寄存器 2	E7H	INVCMP0	DISFLT	LCDTY[5:0]						0000,0000
P6	P6 端口	E8H									1111,1111
CL	PCA 计数器低字节	E9H									0000,0000
CCAP0L	PCA 模块 0 低字节	EAH									0000,0000
CCAP1L	PCA 模块 1 低字节	EBH									0000,0000
CCAP2L	PCA 模块 2 低字节	ECH									0000,0000
CCAP3L	PCA 模块 3 低字节	EDH									0000,0000
IP3H	高中断优先级控制寄存器 3	EEH	-	-	-	-	-	-	PS4H	PS3H	xxxx,xx00
AUXINTIF	扩展外部中断标志寄存器	EFH	-	INT4IF	INT3IF	INT2IF	-	T4IF	T3IF	T2IF	x000,x000
B	B 寄存器	F0H									0000,0000
PWMCFG	增强型 PWM 配置寄存器	F1H	CBIF	ETADC	-	-	-	-	-	-	00xx,xxxx
PCA_PWM0	PCA0 的 PWM 模式寄存器	F2H	EBS0[1:0]		XCCAP0H[1:0]	XCCAP0L[1:0]	EPC0H	EPC0L			0000,0000
PCA_PWM1	PCA1 的 PWM 模式寄存器	F3H	EBS1[1:0]		XCCAP1H[1:0]	XCCAP1L[1:0]	EPC1H	EPC1L			0000,0000
PCA_PWM2	PCA2 的 PWM 模式寄存器	F4H	EBS2[1:0]		XCCAP2H[1:0]	XCCAP2L[1:0]	EPC2H	EPC2L			0000,0000
PCA_PWM3	PCA3 的 PWM 模式寄存器	F5H	EBS3[1:0]		XCCAP3H[1:0]	XCCAP3L[1:0]	EPC3H	EPC3L			0000,0000
PWMIF	增强型 PWM 中断标志寄存器	F6H	C7IF	C6IF	C5IF	C4IF	C3IF	C2IF	C1IF	C0IF	0000,0000
PWMFDCR	PWM 异常检测控制寄存器	F7H	INVCMP	INVIO	ENFD	FLTFLIO	EFDI	FDCMP	FDIO	FDIF	0000,0000
P7	P7 端口	F8H									1111,1111
CH	PCA 计数器高字节	F9H									0000,0000
CCAP0H	PCA 模块 0 高字节	FAH									0000,0000
CCAP1H	PCA 模块 1 高字节	FBH									0000,0000
CCAP2H	PCA 模块 2 高字节	FCH									0000,0000
CCAP3H	PCA 模块 3 高字节	FDH									0000,0000
PWMCR	PWM 控制寄存器	FEH	ENPWM	ECBI	-	-	-	-	-	-	00xx,xxxx
RSTCFG	复位配置寄存器	FFH	-	ENLVR	-	P54RST	-	-	LVDS[1:0]		0000,0000

下列特殊功能寄存器为扩展 SFR，逻辑地址位于 XDATA 区域，访问前需要将 P_SW2 (BAH) 寄存器的最高位 (EAXFR) 置 1，然后使用 MOVX A,@DPTR 和 MOVX @DPTR,A 指令进行访问

符号	描述	地址	位地址与符号								复位值
			B7	B6	B5	B4	B3	B2	B1	B0	
PWMCH	PWM 计数器高字节	FFF0H	-								x000,0000
PWMCL	PWM 计数器低字节	FFF1H									0000,0000
PWMCKS	PWM 时钟选择	FFF2H	-	-	-	SELT2	PWM_PS[3:0]			xxx0,0000	
TADCPH	触发 ADC 计数值高字节	FFF3H	-								x000,0000

TADCPL	触发 ADC 计数值低字节	FFF4H										0000,0000
PWM0T1H	PWM0T1 计数值高字节	FF00H	-									x000,0000
PWM0T1L	PWM0T1 计数值低节	FF01H										0000,0000
PWM0T2H	PWM0T2 数值高字节	FF02H	-									x000,0000
PWM0T2L	PWM0T2 数值低节	FF03H										0000,0000
PWM0CR	PWM0 控制寄存器	FF04H	ENC00	C0INI	-	C0_S[1:0]	EC0I	EC0T2SI	EC0T1SI			00x0,0000
PWM0HLD	PWM0 电平保持控制寄存器	FF05H	-	-	-	-	-	-	HC0H	HC0L		xxxx,xx00
PWM1T1H	PWM1T1 计数值高字节	FF10H	-									x000,0000
PWM1T1L	PWM1T1 计数值低节	FF11H										0000,0000
PWM1T2H	PWM1T2 数值高字节	FF12H	-									x000,0000
PWM1T2L	PWM1T2 数值低节	FF13H										0000,0000
PWM1CR	PWM1 控制寄存器	FF14H	ENC10	C1INI	-	C1_S[1:0]	EC1I	EC1T2SI	EC1T1SI			00x0,0000
PWM1HLD	PWM1 电平保持控制寄存器	FF15H	-	-	-	-	-	-	HC1H	HC1L		xxxx,xx00
PWM2T1H	PWM2T1 计数值高字节	FF20H	-									x000,0000
PWM2T1L	PWM2T1 计数值低节	FF21H										0000,0000
PWM2T2H	PWM2T2 数值高字节	FF22H	-									x000,0000
PWM2T2L	PWM2T2 数值低节	FF23H										0000,0000
PWM2CR	PWM2 控制寄存器	FF24H	ENC20	C2INI	-	C2_S[1:0]	EC2I	EC2T2SI	EC2T1SI			00x0,0000
PWM2HLD	PWM2 电平保持控制寄存器	FF25H	-	-	-	-	-	-	HC2H	HC2L		xxxx,xx00
PWM3T1H	PWM3T1 计数值高字节	FF30H	-									x000,0000
PWM3T1L	PWM3T1 计数值低节	FF31H										0000,0000
PWM3T2H	PWM3T2 数值高字节	FF32H	-									x000,0000
PWM3T2L	PWM3T2 数值低节	FF33H										0000,0000
PWM3CR	PWM3 控制寄存器	FF34H	ENC30	C3INI	-	C3_S[1:0]	EC3I	EC3T2SI	EC3T1SI			00x0,0000
PWM3HLD	PWM3 电平保持控制寄存器	FF35H	-	-	-	-	-	-	HC3H	HC3L		xxxx,xx00
PWM4T1H	PWM4T1 计数值高字节	FF40H	-									x000,0000
PWM4T1L	PWM4T1 计数值低节	FF41H										0000,0000
PWM4T2H	PWM4T2 数值高字节	FF42H	-									x000,0000
PWM4T2L	PWM4T2 数值低节	FF43H										0000,0000
PWM4CR	PWM4 控制寄存器	FF44H	ENC40	C4INI	-	C4_S[1:0]	EC4I	EC4T2SI	EC4T1SI			00x0,0000
PWM4HLD	PWM4 电平保持控制寄存器	FF45H	-	-	-	-	-	-	HC4H	HC4L		xxxx,xx00
PWM5T1H	PWM5T1 计数值高字节	FF50H	-									x000,0000
PWM5T1L	PWM5T1 计数值低节	FF51H										0000,0000
PWM5T2H	PWM5T2 数值高字节	FF52H	-									x000,0000
PWM5T2L	PWM5T2 数值低节	FF53H										0000,0000
PWM5CR	PWM5 控制寄存器	FF54H	ENC50	C5INI	-	C5_S[1:0]	EC5I	EC5T2SI	EC5T1SI			00x0,0000
PWM5HLD	PWM5 电平保持控制寄存器	FF55H	-	-	-	-	-	-	HC5H	HC5L		xxxx,xx00
PWM6T1H	PWM6T1 计数值高字节	FF60H	-									x000,0000
PWM6T1L	PWM6T1 计数值低节	FF61H										0000,0000
PWM6T2H	PWM6T2 数值高字节	FF62H	-									x000,0000
PWM6T2L	PWM6T2 数值低节	FF63H										0000,0000
PWM6CR	PWM6 控制寄存器	FF64H	ENC60	C6INI	-	C6_S[1:0]	EC6I	EC6T2SI	EC6T1SI			00x0,0000
PWM6HLD	PWM6 电平保持控制寄存器	FF65H	-	-	-	-	-	-	HC6H	HC6L		xxxx,xx00
PWM7T1H	PWM7T1 计数值高字节	FF70H	-									x000,0000

PWM7T1L	PWM7T1 计数值低字节	FF71H								0000,0000	
PWM7T2H	PWM7T2 数值高字节	FF72H	-							x000,0000	
PWM7T2L	PWM7T2 数值低字节	FF73H								0000,0000	
PWM7CR	PWM7 控制寄存器	FF74H	ENC7O	C7INI	-	C7_S[1:0]	EC7I	EC7T2SI	EC7T1SI	00x0,0000	
PWM7HLD	PWM7 电平保持控制寄存器	FF75H	-	-	-	-	-	HC7H	HC7L	xxxx,xx00	
I2CCFG	I ² C 配置寄存器	FE80H	ENI2C	MSSL	MSSPEED[6:1]					0000,0000	
I2CMSCR	I ² C 主机控制寄存器	FE81H	EMSI	-	-	-	MSCMD[2:0]			0xxx,x000	
I2CMSST	I ² C 主机状态寄存器	FE82H	MSBUSY	MSIF	-	-	-	MSACKI	MSACKO	00xx,xx00	
I2CSLCR	I ² C 从机控制寄存器	FE83H	-	ESTAI	ERXI	ETXI	ESTOI	-	-	SLRST	x000,0xx0
I2CSLST	I ² C 从机状态寄存器	FE84H	SLBUSY	STAIF	RXIF	TXIF	STOIF	TXING	SLACKI	SLACKO	0000,0000
I2CSLADR	I ² C 从机地址寄存器	FE85H	SLADR[6:0]							MA	0000,0000
I2CTXD	I ² C 数据发送寄存器	FE86H								0000,0000	
I2CRXD	I ² C 数据接收寄存器	FE87H								0000,0000	
P0PU	P0 口上拉电阻控制寄存器	FE10H								0000,0000	
P1PU	P1 口上拉电阻控制寄存器	FE11H								0000,0000	
P2PU	P2 口上拉电阻控制寄存器	FE12H								0000,0000	
P3PU	P3 口上拉电阻控制寄存器	FE13H								0000,0000	
P4PU	P4 口上拉电阻控制寄存器	FE14H								0000,0000	
P5PU	P5 口上拉电阻控制寄存器	FE15H								0000,0000	
P6PU	P6 口上拉电阻控制寄存器	FE16H								0000,0000	
P7PU	P7 口上拉电阻控制寄存器	FE17H								0000,0000	
P0NCS	P0 口施密特触发控制寄存器	FE18H								0000,0000	
P1NCS	P1 口施密特触发控制寄存器	FE19H								0000,0000	
P2NCS	P2 口施密特触发控制寄存器	FE1AH								0000,0000	
P3NCS	P3 口施密特触发控制寄存器	FE1BH								0000,0000	
P4NCS	P4 口施密特触发控制寄存器	FE1CH								0000,0000	
P5NCS	P5 口施密特触发控制寄存器	FE1DH								0000,0000	
P6NCS	P6 口施密特触发控制寄存器	FE1EH								0000,0000	
P7NCS	P7 口施密特触发控制寄存器	FE1FH								0000,0000	
CKSEL	时钟选择寄存器	FE00H	MCLKODIV[3:0]				MCLKO_S	-	MCKSEL[1:0]		0000,0000
CLKDIV	时钟分频寄存器	FE01H								0000,0100	
IRC24MCR	内部 24M 振荡器控制寄存器	FE02H	ENIRC24M	-	-	-	-	-	-	IRC24MST	1xxx,xxx0
XOOSCCR	外部晶振控制寄存器	FE03H	ENXOSC	XITYPE	-	-	-	-	-	XOSCST	00xx,xxx0
IRC32KCR	内部 32K 振荡器控制寄存器	FE04H	ENIRC32K	-	-	-	-	-	-	IRC32KST	0xxx,xxx0

10 I/O口

STC8 系列单片机最多有 62 个 I/O 口。所有的 I/O 口均有 4 种工作模式：准双向口/弱上拉（标准 8051 输出口模式）、推挽输出/强上拉、高阻输入（电流既不能流入也不能流出）、开漏输出。可使用软件对 I/O 口的工作模式进行容易配置。

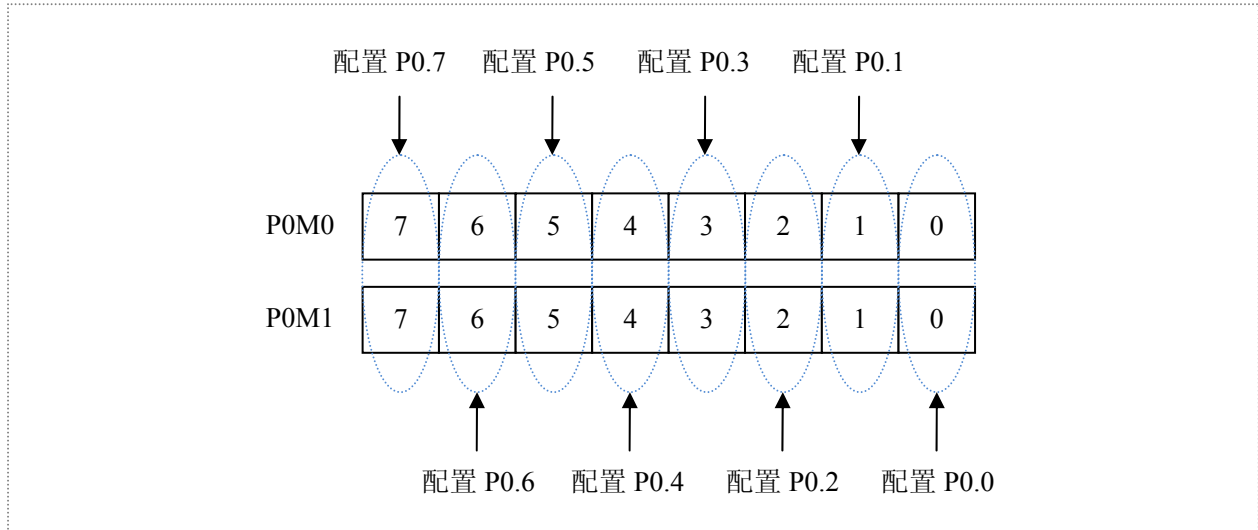
10.1 I/O口相关寄存器

符号	描述	地址	位地址与符号								复位值
			B7	B6	B5	B4	B3	B2	B1	B0	
P0	P0 端口	80H									1111,1111
P1	P1 端口	90H									1111,1111
P2	P2 端口	A0H									1111,1111
P3	P3 端口	B0H									1111,1111
P4	P4 端口	C0H									1111,1111
P5	P5 端口	C8H	-	-							xx11,1111
P6	P6 端口	E8H									1111,1111
P7	P7 端口	F8H									1111,1111
P0M1	P0 口配置寄存器 1	93H									0000,0000
P0M0	P0 口配置寄存器 0	94H									0000,0000
P1M1	P1 口配置寄存器 1	91H									0000,0000
P1M0	P1 口配置寄存器 0	92H									0000,0000
P2M1	P2 口配置寄存器 1	95H									0000,0000
P2M0	P2 口配置寄存器 0	96H									0000,0000
P3M1	P3 口配置寄存器 1	B1H									n000,0000
P3M0	P3 口配置寄存器 0	B2H									n000,0000
P4M1	P4 口配置寄存器 1	B3H									0000,0000
P4M0	P4 口配置寄存器 0	B4H									0000,0000
P5M1	P5 口配置寄存器 1	C9H	-	-							xx11,1111
P5M0	P5 口配置寄存器 0	CAH	-	-							xx11,1111
P6M1	P6 口配置寄存器 1	CBH									0000,0000
P6M0	P6 口配置寄存器 0	CCH									0000,0000
P7M1	P7 口配置寄存器 1	E1H									0000,0000
P7M0	P7 口配置寄存器 0	E2H									0000,0000

10.2 配置I/O口

每个 I/O 的配置都需要使用两个寄存器进行设置。

以 P0 口为例，配置 P0 口需要使用 P0M0 和 P0M1 两个寄存器进行配置，如下图所示：



即 P0M0 的第 0 位和 P0M1 的第 0 位组合起来配置 P0.0 口的模式
 即 P0M0 的第 1 位和 P0M1 的第 1 位组合起来配置 P0.1 口的模式
 其他所有 I/O 的配置都与此类似。

PnM0 与 PnM1 的组合方式如下表所示

PnM1	PnM0	I/O 口工作模式
0	0	准双向口（传统8051端口模式，弱上拉） 灌电流可达20mA，拉电流为270~150μA（存在制造误差）
0	1	推挽输出（强上拉输出，可达20mA，要加限流电阻）
1	0	高阻输入（电流既不能流入也不能流出）
1	1	开漏输出（Open-Drain），内部上拉电阻断开 开漏模式既可读外部状态也可对外输出（高电平或低电平）。如要正确读外部状态或需要对外输出高电平，需外加上拉电阻，否则读不到外部状态，也对外输出不出高电平。

注：n = 0, 1, 2, 3, 4, 5, 6, 7

注意：

虽然每个 I/O 口在弱上拉（准双向口）/强推挽输出/开漏模式时都能承受 20mA 的灌电流（还是要加限流电阻，如 1K、560Ω、472Ω 等），在强推挽输出时能输出 20mA 的拉电流（也要加限流电阻），但整个芯片的工作电流推荐不要超过 90mA，即从 VCC 流入的电流建议不要超过 90mA，从 GND 流出电流建议不要超过 90mA，整体流入/流出电流建议都不要超过 90mA。

10.3 I/O的结构图

10.3.1 准双向口（弱上拉）

准双向口（弱上拉）输出类型可用作输出和输入功能而不需重新配置端口输出状态。这是因为当端口输出为 1 时驱动能力很弱，允许外部装置将其拉低。当引脚输出为低时，它的驱动能力很强，可吸收相当大的电流。准双向口有 3 个上拉晶体管适应不同的需要。

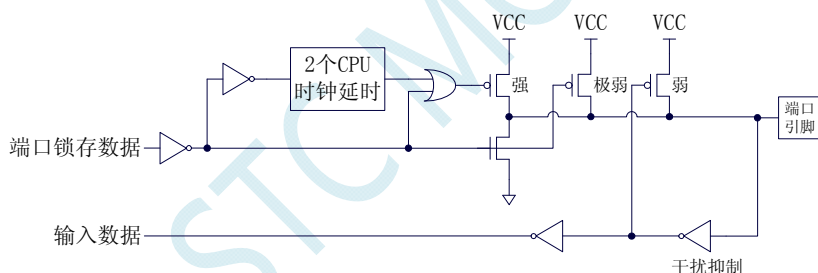
在 3 个上拉晶体管中，有 1 个上拉晶体管称为“弱上拉”，当端口寄存器为 1 且引脚本身为 1 时打开。此上拉提供基本驱动电流使准双向口输出为 1。如果一个引脚输出为 1 而由外部装置下拉到低时，弱上拉关闭而“极弱上拉”维持开状态，为了把这个引脚强拉为低，外部装置必须有足够的灌电流能力使引脚上的电压降到门槛电压以下。对于 5V 单片机，“弱上拉”晶体管的电流约 250uA；对于 3.3V 单片机，“弱上拉”晶体管的电流约 150uA。

第 2 个上拉晶体管，称为“极弱上拉”，当端口锁存为 1 时打开。当引脚悬空时，这个极弱的上拉源产生很弱的上拉电流将引脚上拉为高电平。对于 5V 单片机，“极弱上拉”晶体管的电流约 18uA；对于 3.3V 单片机，“极弱上拉”晶体管的电流约 5uA。

第 3 个上拉晶体管称为“强上拉”。当端口锁存器由 0 到 1 跳变时，这个上拉用来加快准双向口由逻辑 0 到逻辑 1 转换。当发生这种情况时，强上拉打开约 2 个时钟以使引脚能够迅速地上拉到高电平。

准双向口（弱上拉）带有一个施密特触发输入以及一个干扰抑制电路。准双向口（弱上拉）读外部状态前,要先锁存为 ‘1’,才可读到外部正确的状态。

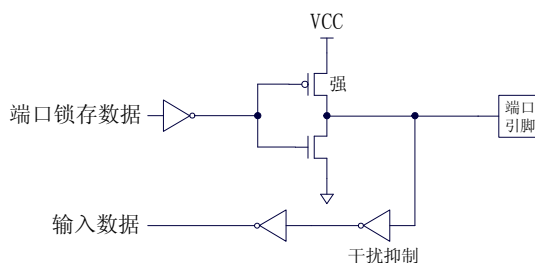
准双向口（弱上拉）输出如下图所示：



10.3.2 推挽输出

强推挽输出配置的下拉结构与开漏输出以及准双向口的下拉结构相同，但当锁存器为 1 时提供持续的强上拉。推挽模式一般用于需要更大驱动电流的情况。

强推挽引脚配置如下图所示：

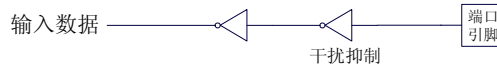


10.3.3 高阻输入

电流既不能流入也不能流出

输入口带有一个施密特触发输入以及一个干扰抑制电路

高阻输入引脚配置如下图所示:



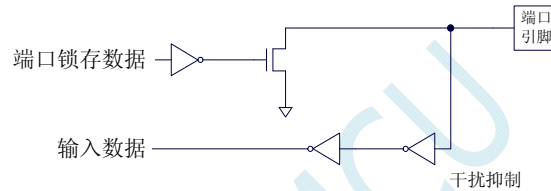
10.3.4 开漏输出

开漏模式既可读外部状态也可对外输出（高电平或低电平）。如要正确读外部状态或需要对外输出高电平，需外加上拉电阻。

当端口锁存器为 0 时，开漏输出关闭所有上拉晶体管。当作为一个逻辑输出高电平时，这种配置方式必须有外部上拉，一般通过电阻外接到 VCC。如果外部有上拉电阻，开漏的 I/O 口还可读外部状态，即此时被配置为开漏模式的 I/O 口还可作为输入 I/O 口。这种方式的下拉与准双向口相同。

开漏端口带有一个施密特触发输入以及一个干扰抑制电路。

输出端口配置如下图所示:



10.4 范例程序

10.4.1 端口模式设置

汇编代码

<i>P0M0</i>	<i>DATA</i>	<i>094H</i>
<i>P0M1</i>	<i>DATA</i>	<i>093H</i>
<i>P1M0</i>	<i>DATA</i>	<i>092H</i>
<i>P1M1</i>	<i>DATA</i>	<i>091H</i>
<i>P2M0</i>	<i>DATA</i>	<i>096H</i>
<i>P2M1</i>	<i>DATA</i>	<i>095H</i>
<i>P3M0</i>	<i>DATA</i>	<i>0B2H</i>
<i>P3M1</i>	<i>DATA</i>	<i>0B1H</i>
<i>P4M0</i>	<i>DATA</i>	<i>0B4H</i>
<i>P4M1</i>	<i>DATA</i>	<i>0B3H</i>
<i>P5M0</i>	<i>DATA</i>	<i>0CAH</i>
<i>P5M1</i>	<i>DATA</i>	<i>0C9H</i>
<i>P6M0</i>	<i>DATA</i>	<i>0CCH</i>
<i>P6M1</i>	<i>DATA</i>	<i>0CBH</i>
<i>P7M0</i>	<i>DATA</i>	<i>0E2H</i>
<i>P7M1</i>	<i>DATA</i>	<i>0E1H</i>
	<i>ORG</i>	<i>0000H</i>
	<i>LJMP</i>	<i>MAIN</i>
	<i>ORG</i>	<i>0100H</i>
<i>MAIN:</i>	<i>MOV</i>	<i>SP,#3FH</i>

```

MOV     P0M0,#00H           ;设置 P0.0~P0.7 为双向口模式
MOV     P0M1,#00H
MOV     P1M0,#0FFH         ;设置 P1.0~P1.7 为推挽输出模式
MOV     P1M1,#00H
MOV     P2M0,#00H         ;设置 P2.0~P2.7 为高阻输入模式
MOV     P2M1,#0FFH
MOV     P3M0,#0FFH         ;设置 P3.0~P3.7 为开漏模式
MOV     P3M1,#0FFH

JMP     $

END

```

C 语言代码

```

#include "reg51.h"
#include "intrins.h"

sfr     P0M0      = 0x94;
sfr     P0M1      = 0x93;
sfr     P1M0      = 0x92;
sfr     P1M1      = 0x91;
sfr     P2M0      = 0x96;
sfr     P2M1      = 0x95;
sfr     P3M0      = 0xb2;
sfr     P3M1      = 0xb1;
sfr     P4M0      = 0xb4;
sfr     P4M1      = 0xb3;
sfr     P5M0      = 0xca;
sfr     P5M1      = 0xc9;
sfr     P6M0      = 0xcc;
sfr     P6M1      = 0xcb;
sfr     P7M0      = 0xe2;
sfr     P7M1      = 0xe1;

void main()
{
    P0M0 = 0x00;           //设置 P0.0~P0.7 为双向口模式
    P0M1 = 0x00;
    P1M0 = 0xff;          //设置 P1.0~P1.7 为推挽输出模式
    P1M1 = 0x00;
    P2M0 = 0x00;          //设置 P2.0~P2.7 为高阻输入模式
    P2M1 = 0xff;
    P3M0 = 0xff;          //设置 P3.0~P3.7 为开漏模式
    P3M1 = 0xff;

    while (1);
}

```

10.4.2 双向口读写操作

汇编代码

```

P0M0      DATA      094H
P0M1      DATA      093H

ORG       0000H

```

```

        LJMP      MAIN
MAIN:
        ORG      0100H
        MOV      SP,#3FH
        MOV      P0M0,#00H      ;设置 P0.0~P0.7 为双向口模式
        MOV      P0M1,#00H
        SETB     P0.0           ;P0.0 口输出高电平
        CLR      P0.0           ;P0.0 口输出低电平
        SETB     P0.0           ;读取端口前先使能内部弱上拉电阻
        NOP
        NOP                   ;等待两个时钟
        MOV      C,P0.0        ;读取端口状态
        JMP      $
END

```

C 语言代码

```

#include "reg51.h"
#include "intrins.h"

sfr      P0M0    = 0x94;
sfr      P0M1    = 0x93;
sbit     P0      = P0^0;

void main()
{
    P0M0 = 0x00;      //设置 P0.0~P0.7 为双向口模式
    P0M1 = 0x00;

    P0 = 1;          //P0.0 口输出高电平
    P0 = 0;          //P0.0 口输出低电平

    P0 = 1;          //读取端口前先使能内部弱上拉电阻
    _nop_();         //等待两个时钟
    _nop_();         //
    CY = P0;        //读取端口状态

    while (1);
}

```


11 指令系统

助记符	指令说明	字节	时钟
ADD A,Rn	寄存器内容加到累加器	1	1
ADD A,direct	直接地址单元的数据加到累加器	2	1
ADD A,@Ri	间接地址单元的数据加到累加器	1	1
ADD A,#data	立即数加到累加器	2	1
ADDC A,Rn	寄存器带进位加到累加器	1	1
ADDC A,direct	直接地址单元的数据带进位加到累加器	2	1
ADDC A,@Ri	间接地址单元的数据带进位加到累加器	1	1
ADDC A,#data	立即数带进位加到累加器	2	1
SUBB A,Rn	累加器带借位减寄存器内容	1	1
SUBB A,direct	累加器带借位减直接地址单元的内容	2	1
SUBB A,@Ri	累加器带借位减间接地址单元的内容	1	1
SUBB A,#data	累加器带借位减立即数	2	1
INC A	累加器加1	1	1
INC Rn	寄存器加1	1	1
INC direct	直接地址单元加1	2	1
INC @Ri	间接地址单元加1	1	1
DEC A	累加器减1	1	1
DEC Rn	寄存器减1	1	1
DEC direct	直接地址单元减1	2	1
DEC @Ri	间接地址单元减1	1	1
INC DPTR	地址寄存器DPTR加1	1	1
MUL AB	A乘以B, B存放高字节, A存放低字节	1	2
DIV AB	A除以B, B存放余数, A存放商	1	6
DA A	累加器十进制调整	1	3
ANL A,Rn	累加器与寄存器相与	1	1
ANL A,direct	累加器与直接地址单元相与	2	1
ANL A,@Ri	累加器与间接地址单元相与	1	1
ANL A,#data	累加器与立即数相与	2	1
ANL direct,A	直接地址单元与累加器相与	2	1
ANL direct,#data	直接地址单元与立即数相与	3	1
ORL A,Rn	累加器与寄存器相或	1	1
ORL A,direct	累加器与直接地址单元相或	2	1
ORL A,@Ri	累加器与间接地址单元相或	1	1
ORL A,#data	累加器与立即数相或	2	1

ORL	direct,A	直接地址单元与累加器相或	2	1
ORL	direct,#data	直接地址单元与立即数相或	3	1
XRL	A,Rn	累加器与寄存器相异或	1	1
XRL	A,direct	累加器与直接地址单元相异或	2	1
XRL	A,@Ri	累加器与间接地址单元相异或	1	1
XRL	A,#data	累加器与立即数相异或	2	1
XRL	direct,A	直接地址单元与累加器相异或	2	1
XRL	direct,#data	直接地址单元与立即数相异或	3	1
CLR	A	累加器清0	1	1
CPL	A	累加器取反	1	1
RL	A	累加器循环左移	1	1
RLC	A	累加器带进位循环左移	1	1
RR	A	累加器循环右移	1	1
RRC	A	累加器带进位循环右移	1	1
SWAP	A	累加器高低半字节交换	1	1
CLR	C	清零进位位	1	1
CLR	bit	清0直接地址位	2	1
SETB	C	置1进位位	1	1
SETB	bit	置1直接地址位	2	1
CPL	C	进位位求反	1	1
CPL	bit	直接地址位求反	2	1
ANL	C,bit	进位位和直接地址位相与	2	1
ANL	C,/bit	进位位和直接地址位的反码相与	2	1
ORL	C,bit	进位位和直接地址位相或	2	1
ORL	C,/bit	进位位和直接地址位的反码相或	2	1
MOV	C,bit	直接地址位送入进位位	2	1
MOV	bit,C	进位位送入直接地址位	2	1
MOV	A,Rn	寄存器内容送入累加器	1	1
MOV	A,direct	直接地址单元中的数据送入累加器	2	1
MOV	A,@Ri	间接地址中的数据送入累加器	1	1
MOV	A,#data	立即数送入累加器	2	1
MOV	Rn,A	累加器内容送入寄存器	1	1
MOV	Rn,direct	直接地址单元中的数据送入寄存器	2	1
MOV	Rn,#data	立即数送入寄存器	2	1
MOV	direct,A	累加器内容送入直接地址单元	2	1
MOV	direct,Rn	寄存器内容送入直接地址单元	2	1
MOV	direct,direct	直接地址单元中的数据送入另一个直接地址单元	3	1

MOV	direct,@Ri	间接地址中的数据送入直接地址单元	2	1
MOV	direct,#data	立即数送入直接地址单元	3	1
MOV	@Ri,A	累加器内容送间接地址单元	1	1
MOV	@Ri,direct	直接地址单元数据送入间接地址单元	2	1
MOV	@Ri,#data	立即数送入间接地址单元	2	1
MOV	DPTR,#data16	16位立即数送入数据指针	3	1
MOVC	A,@A+DPTR	以DPTR为基地址变址寻址单元中的数据送入累加器	1	4
MOVC	A,@A+PC	以PC为基地址变址寻址单元中的数据送入累加器	1	3
MOVX	A,@Ri	扩展地址(8位地址)的内容送入累加器A中	1	3 ^[1]
MOVX	A,@DPTR	扩展RAM(16位地址)的内容送入累加器A中	1	2 ^[1]
MOVX	@Ri,A	将累加器A的内容送入扩展RAM(8位地址)中	1	3 ^[1]
MOVX	@DPTR,A	将累加器A的内容送入扩展RAM(16位地址)中	1	2 ^[1]
PUSH	direct	直接地址单元中的数据压入堆栈	2	1
POP	direct	栈底数据弹出送入直接地址单元	2	1
XCH	A,Rn	寄存器与累加器交换	1	1
XCH	A,direct	直接地址单元与累加器交换	2	1
XCH	A,@Ri	间接地址与累加器交换	1	1
XCHD	A,@Ri	间接地址的低半字节与累加器交换	1	1
ACALL	addr11	短调用子程序	2	3
LCALL	addr16	长调用子程序	3	3
RET		子程序返回	1	3
RETI		中断返回	1	3
AJMP	addr11	短跳转	2	3
LJMP	addr16	长跳转	3	3
SJMP	rel	相对跳转	2	3
JMP	@A+DPTR	相对于DPTR的间接跳转	1	4
JZ	rel	累加器为零跳转	2	1/3 ^[2]
JNZ	rel	累加器非零跳转	2	1/3 ^[2]
JC	rel	进位位为1跳转	2	1/3 ^[2]
JNC	rel	进位位为0跳转	2	1/3 ^[2]
JB	bit,rel	直接地址位为1则跳转	3	1/3 ^[2]
JNB	bit,rel	直接地址位为0则跳转	3	1/3 ^[2]
JBC	bit,rel	直接地址位为1则跳转,该位清0	3	1/3 ^[2]
CJNE	A,direct,rel	累加器与直接地址单元不相等跳转	3	2/3 ^[3]
CJNE	A,#data,rel	累加器与立即数不相等跳转	3	1/3 ^[2]
CJNE	Rn,#data,rel	寄存器与立即数不相等跳转	3	2/3 ^[3]
CJNE	@Ri,#data,rel	间接地址单元与立即数不相等跳转	3	2/3 ^[3]

DJNZ	Rn,rel	寄存器减1后非零跳转	2	2/3 ^[3]
DJNZ	direct,rel	直接地址单元减1后非零跳转	3	2/3 ^[3]
NOP		空操作	1	1

^[1]: 访问外部扩展 RAM 时, 指令的执行周期与寄存器 BUS_SPEED 中的 SPEED[1:0]位有关

^[2]: 对于条件跳转语句的执行时间会依据条件是否满足而不同。当条件不满足时, 不会发生跳转而继续执行下一条指令, 此时条件跳转语句的执行时间为 1 个时钟; 当条件满足时, 则会发生跳转, 此时条件跳转语句的执行时间为 3 个时钟。

^[3]: 对于条件跳转语句的执行时间会依据条件是否满足而不同。当条件不满足时, 不会发生跳转而继续执行下一条指令, 此时条件跳转语句的执行时间为 2 个时钟; 当条件满足时, 则会发生跳转, 此时条件跳转语句的执行时间为 3 个时钟。

STC MCU

12 中断系统

中断系统是为使 CPU 具有对外界紧急事件的实时处理能力而设置的。

当中央处理机 CPU 正在处理某件事的时候外界发生了紧急事件请求, 要求 CPU 暂停当前的工作, 转而去处理这个紧急事件, 处理完以后, 再回到原来被中断的地方, 继续原来的工作, 这样的过程称为中断。实现这种功能的部件称为中断系统, 请示 CPU 中断的请求源称为中断源。微型机的中断系统一般允许多个中断源, 当几个中断源同时向 CPU 请求中断, 要求为它服务的时候, 这就存在 CPU 优先响应哪一个中断源请求的问题。通常根据中断源的轻重缓急排队, 优先处理最紧急事件的中断请求源, 即规定每一个中断源有一个优先级别。CPU 总是先响应优先级别最高的中断请求。

当 CPU 正在处理一个中断源请求的时候(执行相应的中断服务程序), 发生了另外一个优先级比它还高的中断源请求。如果 CPU 能够暂停对原来中断源的服务程序, 转而去处理优先级更高的中断请求源, 处理完以后, 再回到原低级中断服务程序, 这样的过程称为中断嵌套。这样的中断系统称为多级中断系统, 没有中断嵌套功能的中断系统称为单级中断系统。

用户可以用关总中断允许位(EA/IE.7)或相应中断的允许位屏蔽相应的中断请求, 也可以用打开相应的中断允许位来使 CPU 响应相应的中断申请, 每一个中断源可以用软件独立地控制为开中断或关中断状态, 部分中断的优先级别均可用软件设置。高优先级的中断请求可以打断低优先级的中断, 反之, 低优先级的中断请求不可以打断高优先级的中断。当两个相同优先级的中断同时产生时, 将由查询次序来决定系统先响应哪个中断。

12.1 STC8 系列中断源

下表中√表示对应的系列有相应的中断源

中断源	STC8A8K64S4A12系列	STC8F8K64S4A12系列	STC8F2K64S4系列
外部中断 0 中断 (INT0)	√	√	√
定时器 0 中断 (Timer0)	√	√	√
外部中断 1 中断 (INT1)	√	√	√
定时器 1 中断 (Timer1)	√	√	√
串口 1 中断 (UART1)	√	√	√
模数转换中断 (ADC)	√	√	
低压检测中断 (LVD)	√	√	√
捕获中断 (CCP/PCA/PWM)	√	√	✗
串口 2 中断 (UART2)	√	√	√
串行外设接口中断 (SPI)	√	√	√
外部中断 2 中断 (INT2)	√	√	√
外部中断 3 中断 (INT3)	√	√	√
定时器 2 中断 (Timer2)	√	√	√
外部中断 4 中断 (INT4)	√	√	√
串口 3 中断 (UART3)	√	√	√
串口 4 中断 (UART4)	√	√	√

定时器 3 中断 (Timer3)	√	√	√
定时器 4 中断 (Timer4)	√	√	√
比较器中断 (CMP)	√	√	√
增强型 PWM 中断	√	√	
PWM 异常检测中断 (PWMD)	√	√	
I2C 总线中断	√	√	√
CAN 总线中断	✗	✗	

12.1.1 STC8A8K64S4A12 系列中断源

STC8A8K64S4A12 系列单片机提供了 23 个中断请求源，它们分别是：外部中断 0 中断 (INT0)，定时器 0 中断 (Timer0)，外部中断 1 中断 (INT1)，定时器 1 中断 (Timer1)，串口 1 中断 (UART1)，模数转换中断 (ADC)，低压检测中断 (LVD)，捕获中断 (CCP/PCA/PWM)，串口 2 中断 (UART2)，串行外设接口中断 (SPI)，外部中断 2 中断 (INT2)，外部中断 3 中断 (INT3)，定时器 2 中断 (Timer2)，外部中断 4 中断 (INT4)，串口 3 中断 (UART3)，串口 4 中断 (UART4)，定时器 3 中断 (Timer3)，定时器 4 中断 (Timer4)，比较器中断 (CMP)，增强型 PWM 中断，PWM 异常检测中断 (PWMD)，I2C 总线中断。

除外部中断 2、外部中断 3、串口 3 中断、串口 4 中断、定时器 2 中断、定时器 3 中断、定时器 4 中断及比较器中断固定是最低优先级中断外，其它的中断都具有 4 个中断优先级可以设置。

12.1.2 STC8F8K64S4A12 系列中断源

STC8F8K64S4A12 系列单片机提供了 22 个中断请求源，它们分别是：外部中断 0 中断 (INT0)，定时器 0 中断 (Timer0)，外部中断 1 中断 (INT1)，定时器 1 中断 (Timer1)，串口 1 中断 (UART1)，模数转换中断 (ADC)，低压检测中断 (LVD)，捕获中断 (CCP/PCA/PWM)，串口 2 中断 (UART2)，串行外设接口中断 (SPI)，外部中断 2 中断 (INT2)，外部中断 3 中断 (INT3)，定时器 2 中断 (Timer2)，外部中断 4 中断 (INT4)，串口 3 中断 (UART3)，串口 4 中断 (UART4)，定时器 3 中断 (Timer3)，定时器 4 中断 (Timer4)，比较器中断 (CMP)，增强型 PWM 中断，PWM 异常检测中断 (PWMD)，I2C 总线中断。

除外部中断 2、外部中断 3、串口 3 中断、串口 4 中断、定时器 2 中断、定时器 3 中断、定时器 4 中断及比较器中断固定是最低优先级中断外，其它的中断都具有 4 个中断优先级可以设置。

12.1.3 STC8F2K64S4 系列中断源

STC8F2K64S4 系列单片机提供了 19 个中断请求源，它们分别是：外部中断 0 中断 (INT0)，定时器 0 中断 (Timer0)，外部中断 1 中断 (INT1)，定时器 1 中断 (Timer1)，串口 1 中断 (UART1)，，低压检测中断 (LVD)，捕获中断 (CCP/PCA/PWM)，串口 2 中断 (UART2)，串行外设接口中断 (SPI)，外部中断 2 中断 (INT2)，外部中断 3 中断 (INT3)，定时器 2 中断 (Timer2)，外部中断 4 中断 (INT4)，串口 3 中断 (UART3)，串口 4 中断 (UART4)，定时器 3 中断 (Timer3)，定时器 4 中断 (Timer4)，比较器中断 (CMP)，I2C 总线中断。

除外部中断 2、外部中断 3、串口 3 中断、串口 4 中断、定时器 2 中断、定时器 3 中断、定时器 4 中断及比较器中断固定是最低优先级中断外，其它的中断都具有 4 个中断优先级可以设置。

STC MCU

12.2 STC8 系列中断列表

中断源	中断向量	次序	优先级设置	优先级	中断请求位	中断允许位
INT0	0003H	0	PX0PX0H	0/1/2/3	IE0	EX0
Timer0	000BH	1	PT0,PT0H	0/1/2/3	TF0	ET0
INT1	0013H	2	PX1,PX1H	0/1/2/3	IE1	EX1
Timer1	001BH	3	PT1,PT1H	0/1/2/3	TF1	ET1
UART1	0023H	4	PS,PSH	0/1/2/3	RI TI	ES
ADC	002BH	5	PADC,PADCH	0/1/2/3	ADC_FLAG	EADC
LVD	0033H	6	PLVD,PLVDH	0/1/2/3	LVDF	ELVD
PCA	003BH	7	PPCA,PPCAH	0/1/2/3	CF	ECF
					CCF0	ECCF0
					CCF1	ECCF1
					CCF2	ECCF2
					CCF3	ECCF3
UART2	0043H	8	PS2,PS2H	0/1/2/3	S2RI S2TI	ES2
SPI	004BH	9	PSPI,PSPIH	0/1/2/3	SPIF	ESPI
INT2	0053H	10		0	INT2IF	EX2
INT3	005BH	11		0	INT3IF	EX3
Timer2	0063H	12		0	T2IF	ET2
INT4	0083H	16	PX4,PX4H	0/1/2/3	INT4IF	EX4
UART3	008BH	17	PS3,PS3H	0/1/2/3	S3RI S3TI	ES3
UART4	0093H	18	PS4,PS4H	0/1/2/3	S4RI S4TI	ES4
Timer3	009BH	19		0	T3IF	ET3
Timer4	00A3H	20		0	T4IF	ET4
CMP	00ABH	21	PCMP,PCMPH	0/1/2/3	CMPIF	PIE NIE

中断源	中断向量	次序	优先级设置	优先级	中断请求位	中断允许位
PWM	00B3H	22	PPWM,PPWMH	0/1/2/3	CBIF	ECBI
					C0IF	EC0I && EC0T1SI
						EC0I && EC0T2SI
					C1IF	EC1I && EC1T1SI
						EC1I && EC1T2SI
					C2IF	EC2I && EC2T1SI
						EC2I && EC2T2SI
					C3IF	EC3I && EC3T1SI
						EC3I && EC3T2SI
					C4IF	EC4I && EC4T1SI
EC4I && EC4T2SI						
C5IF	EC5I && EC5T1SI					
	EC5I && EC5T2SI					
C6IF	EC6I && EC6T1SI					
	EC6I && EC6T2SI					
C7IF	EC7I && EC7T1SI					
	EC7I && EC7T2SI					
PWMFD	00BBH	23	PPWMFD,PPWMFDH	0/1/2/3	FDIF	EFDI
I2C	00C3H	24	PI2C,PI2CH	0/1/2/3	MSIF	EMSI
					STAIF	ESTAI
					RXIF	ERXI
					TXIF	ETXI
					STOIF	ESTOI
CAN	00CBH	25	PCAN,PCANH	0/1/2/3	CANIF	ECAN

在 C 语言中声明中断服务程序

```

void INT0_Routine(void)    interrupt 0;
void TM0_Routine(void)    interrupt 1;
void INT1_Routine(void)   interrupt 2;
void TM1_Routine(void)    interrupt 3;
void UART1_Routine(void)  interrupt 4;
void ADC_Routine(void)    interrupt 5;
void LVD_Routine(void)    interrupt 6;
void PCA_Routine(void)    interrupt 7;
void UART2_Routine(void)  interrupt 8;
void SPI_Routine(void)    interrupt 9;
void INT2_Routine(void)   interrupt 10;
void INT3_Routine(void)   interrupt 11;
void TM2_Routine(void)    interrupt 12;

```

```

void INT4_Routine(void)    interrupt 16;
void UART3_Routine(void)   interrupt 17;
void UART4_Routine(void)   interrupt 18;
void TM3_Routine(void)     interrupt 19;
void TM4_Routine(void)     interrupt 20;
void CMP_Routine(void)     interrupt 21;
void PWM_Routine(void)     interrupt 22;
void PWMFD_Routine(void)   interrupt 23;
void I2C_Routine(void)     interrupt 24;

```

12.3 中断相关寄存器

符号	描述	地址	位地址与符号								复位值
			B7	B6	B5	B4	B3	B2	B1	B0	
IE	中断允许寄存器	A8H	EA	ELVD	EADC	ES	ET1	EX1	ET0	EX0	0000,0000
IE2	中断允许寄存器 2	AFH	ECAN	ET4	ET3	ES4	ES3	ET2	ESPI	ES2	x000,0000
INTCLKO	中断与时钟输出控制寄存器	8FH	-	EX4	EX3	EX2	-	T2CLKO	T1CLKO	T0CLKO	x000,x000
IP	中断优先级控制寄存器	B8H	PPCA	PLVD	PADC	PS	PT1	PX1	PT0	PX0	0000,0000
IPH	高中断优先级控制寄存器	B7H	PPCAH	PLVDH	PADCH	PSH	PT1H	PX1H	PT0H	PX0H	0000,0000
IP2	中断优先级控制寄存器 2	B5H	PCAN	PI2C	PCMP	PX4	PPWMD	PPWM	PSPI	PS2	x000,0000
IP2H	高中断优先级控制寄存器 2	B6H	PCANH	PI2CH	PCMPH	PX4H	PPWMDH	PPWMH	PSPIH	PS2H	x000,0000
IP3	中断优先级控制寄存器 3	DFH	-	-	-	-	-	-	PS4	PS3	xxxx,xx00
IP3H	高中断优先级控制寄存器 3	EEH	-	-	-	-	-	-	PS4H	PS3H	xxxx,xx00
TCON	定时器控制寄存器	88H	TF1	TR1	TF0	TR0	IE1	IT1	IE0	IT0	0000,0000
AUXINTIF	扩展外部中断标志寄存器	EFH	-	INT4IF	INT3IF	INT2IF	-	T4IF	T3IF	T2IF	x000,x000
SCON	串口 1 控制寄存器	98H	SM0/FE	SM1	SM2	REN	TB8	RB8	TI	RI	0000,0000
S2CON	串口 2 控制寄存器	9AH	S2SM0	-	S2SM2	S2REN	S2TB8	S2RB8	S2TI	S2RI	0100,0000
S3CON	串口 3 控制寄存器	ACH	S3SM0	S3ST3	S3SM2	S3REN	S3TB8	S3RB8	S3TI	S3RI	0000,0000
S4CON	串口 4 控制寄存器	84H	S4SM0	S4ST4	S4SM2	S4REN	S4TB8	S4RB8	S4TI	S4RI	0000,0000
PCON	电源控制寄存器	87H	SMOD	SMOD0	LVDF	POF	GF1	GF0	PD	IDL	0011,0000
ADC_CONTR	ADC 控制寄存器	BCH	ADC_POWER	ADC_START	ADC_FLAG	-	ADC_CHS[3:0]			000x,0000	
SPSTAT	SPI 状态寄存器	CDH	SPIF	WCOL	-	-	-	-	-	-	00xx,xxxx
CCON	PCA 控制寄存器	D8H	CF	CR	-	-	CCF3	CCF2	CCF1	CCF0	00xx,0000
CMOD	PCA 模式寄存器	D9H	CIDL	-	-	-	CPS[2:0]			ECF	0xxx,0000
CCAPM0	PCA 模块 0 模式控制寄存器	DAH	-	ECOM0	CCAPP0	CCAPN0	MAT0	TOG0	PWM0	ECCF0	x000,0000
CCAPM1	PCA 模块 1 模式控制寄存器	DBH	-	ECOM1	CCAPP1	CCAPN1	MAT1	TOG1	PWM1	ECCF1	x000,0000
CCAPM2	PCA 模块 2 模式控制寄存器	DCH	-	ECOM2	CCAPP2	CCAPN2	MAT2	TOG2	PWM2	ECCF2	x000,0000
CCAPM3	PCA 模块 3 模式控制寄存器	DDH	-	ECOM3	CCAPP3	CCAPN3	MAT3	TOG3	PWM3	ECCF3	x000,0000
CMPCR1	比较器控制寄存器 1	E6H	CMPEN	CMPIF	PIE	NIE	PIS	NIS	CMPOE	CMPRES	0000,0000
PWMCFG	增强型 PWM 配置寄存器	F1H	CBIF	ETADC	-	-	-	-	-	-	00xx,xxxx
PWMCR	PWM 控制寄存器	FEH	ENPWM	ECBI	-	-	-	-	-	-	00xx,xxxx
PWMIF	增强型 PWM 中断标志寄存器	F6H	C7IF	C6IF	C5IF	C4IF	C3IF	C2IF	C1IF	C0IF	0000,0000
PWMFDCR	PWM 异常检测控制寄存器	F7H	INVCMP	INVIO	ENFD	FLTFLIO	EFDI	FDCMP	FDIO	FDIF	0000,0000

符号	描述	地址	位地址与符号							复位值	
			B7	B6	B5	B4	B3	B2	B1		B0
PWM0CR	PWM0 控制寄存器	FF04H	ENC00	C0INI	-	C0_S[1:0]		EC0I	EC0T2SI	EC0T1SI	00x0,0000
PWM1CR	PWM1 控制寄存器	FF14H	ENC10	C1INI	-	C1_S[1:0]		EC1I	EC1T2SI	EC1T1SI	00x0,0000
PWM2CR	PWM2 控制寄存器	FF24H	ENC20	C2INI	-	C2_S[1:0]		EC2I	EC2T2SI	EC2T1SI	00x0,0000
PWM3CR	PWM3 控制寄存器	FF34H	ENC30	C3INI	-	C3_S[1:0]		EC3I	EC3T2SI	EC3T1SI	00x0,0000
PWM4CR	PWM4 控制寄存器	FF44H	ENC40	C4INI	-	C4_S[1:0]		EC4I	EC4T2SI	EC4T1SI	00x0,0000
PWM5CR	PWM5 控制寄存器	FF54H	ENC50	C5INI	-	C5_S[1:0]		EC5I	EC5T2SI	EC5T1SI	00x0,0000
PWM6CR	PWM6 控制寄存器	FF64H	ENC60	C6INI	-	C6_S[1:0]		EC6I	EC6T2SI	EC6T1SI	00x0,0000
PWM7CR	PWM7 控制寄存器	FF74H	ENC70	C7INI	-	C7_S[1:0]		EC7I	EC7T2SI	EC7T1SI	00x0,0000
I2CMSCR	I ² C 主机控制寄存器	FE81H	EMSI	-	-	-	-	MSCMD[2:0]		0xxx,x000	
I2CMSST	I ² C 主机状态寄存器	FE82H	MSBUSY	MSIF	-	-	-	-	MSACKI	MSACKO	00xx,xx00
I2CSLCR	I ² C 从机控制寄存器	FE83H	-	ESTAI	ERXI	ETXI	ESTOI	-	-	SLRST	x000,0xx0
I2CSLST	I ² C 从机状态寄存器	FE84H	SLBUSY	STAIF	RXIF	TXIF	STOIF	TXING	SLACKI	SLACKO	0000,0000

12.3.1 中断使能寄存器（中断允许位）

IE（中断使能寄存器）

符号	地址	B7	B6	B5	B4	B3	B2	B1	B0
IE	A8H	EA	ELVD	EADC	ES	ET1	EX1	ET0	EX0

EA: 总中断允许控制位。EA 的作用是使中断允许形成多级控制。即各中断源首先受 EA 控制;其次还受各中断源自己的中断允许控制位控制。

0: CPU 屏蔽所有的中断申请

1: CPU 开放中断

ELVD: 低压检测中断允许位。

0: 禁止低压检测中断

1: 允许低压检测中断

EADC: A/D 转换中断允许位。

0: 禁止 A/D 转换中断

1: 允许 A/D 转换中断

ES: 串行口 1 中断允许位。

0: 禁止串行口 1 中断

1: 允许串行口 1 中断

ET1: 定时/计数器 T1 的溢出中断允许位。

0: 禁止 T1 中断

1: 允许 T1 中断

EX1: 外部中断 1 中断允许位。

0: 禁止 INT1 中断

1: 允许 INT1 中断

ET0: 定时/计数器 T0 的溢出中断允许位。

0: 禁止 T0 中断

1: 允许 T0 中断

EX0: 外部中断 0 中断允许位。

0: 禁止 INT0 中断

1: 允许 INT0 中断

IE2 (中断使能寄存器 2)

符号	地址	B7	B6	B5	B4	B3	B2	B1	B0
IE2	AFH	ECAN	ET4	ET3	ES4	ES3	ET2	ESPI	ES2

~~ECAN: CAN 中断允许位。(暂无此功能)~~

~~0: 禁止 CAN 中断~~

~~1: 允许 CAN 中断~~

ET4: 定时/计数器 T4 的溢出中断允许位。

0: 禁止 T4 中断

1: 允许 T4 中断

ET3: 定时/计数器 T3 的溢出中断允许位。

0: 禁止 T3 中断

1: 允许 T3 中断

ES4: 串行口 4 中断允许位。

0: 禁止串行口 4 中断

1: 允许串行口 4 中断

ES3: 串行口 3 中断允许位。

0: 禁止串行口 3 中断

1: 允许串行口 3 中断

ET2: 定时/计数器 T2 的溢出中断允许位。

0: 禁止 T2 中断

1: 允许 T3 中断

ESPI: SPI 中断允许位。

0: 禁止 SPI 中断

1: 允许 SPI 中断

ES2: 串行口 2 中断允许位。

0: 禁止串行口 2 中断

1: 允许串行口 2 中断

INTCLKO (外部中断与时钟输出控制寄存器)

符号	地址	B7	B6	B5	B4	B3	B2	B1	B0
INTCLKO	8FH	-	EX4	EX3	EX2	-	T2CLKO	T1CLKO	T0CLKO

EX4: 外部中断 4 中断允许位。

0: 禁止 INT4 中断

1: 允许 INT4 中断

EX3: 外部中断 3 中断允许位。

0: 禁止 INT3 中断

1: 允许 INT3 中断

EX2: 外部中断 2 中断允许位。

0: 禁止 INT2 中断

1: 允许 INT2 中断

PCA/CCP/PWM 中断控制寄存器

符号	地址	B7	B6	B5	B4	B3	B2	B1	B0
CMOD	D9H	CIDL	-	-	-	CPS[2:0]			ECF
CCAPM0	DAH	-	ECOM0	CCAPP0	CCAPN0	MAT0	TOG0	PWM0	ECCF0
CCAPM1	DBH	-	ECOM1	CCAPP1	CCAPN1	MAT1	TOG1	PWM1	ECCF1
CCAPM2	DCH	-	ECOM2	CCAPP2	CCAPN2	MAT2	TOG2	PWM2	ECCF2
CCAPM3	DDH	-	ECOM3	CCAPP3	CCAPN3	MAT3	TOG3	PWM3	ECCF3

ECF: PCA 计数器中断允许位。

0: 禁止 PCA 计数器中断

1: 允许 PCA 计数器中断

ECCF0: PCA 模块 0 中断允许位。

0: 禁止 PCA 模块 0 中断

1: 允许 PCA 模块 0 中断

ECCF1: PCA 模块 1 中断允许位。

0: 禁止 PCA 模块 1 中断

1: 允许 PCA 模块 1 中断

ECCF2: PCA 模块 2 中断允许位。

0: 禁止 PCA 模块 2 中断

1: 允许 PCA 模块 2 中断

ECCF3: PCA 模块 3 中断允许位。

0: 禁止 PCA 模块 3 中断

1: 允许 PCA 模块 3 中断

CMPCR1 (比较器控制寄存器 1)

符号	地址	B7	B6	B5	B4	B3	B2	B1	B0
CMPCR1	E6H	COMPEN	CMPIF	PIE	NIE	PIS	NIS	CMPOE	CMPRES

PIE: 比较器上升沿中断允许位。

0: 禁止比较器上升沿中断

1: 允许比较器上升沿中断

NIE: 比较器下降沿中断允许位。

0: 禁止比较器下降沿中断

1: 允许比较器下降沿中断

PWMCR (PWM 控制寄存器)

符号	地址	B7	B6	B5	B4	B3	B2	B1	B0
PWMCR	FEH	ENPWM	ECBI	-	-	-	-	-	-

ECBI: 增强PWM计数器中断允许位。

0: 禁止 PWM 计数器中断

1: 允许 PWM 计数器中断

PWMFDCR (PWM 异常检测控制寄存器)

符号	地址	B7	B6	B5	B4	B3	B2	B1	B0

PWMFDCR	F7H	INVCMP	INVIO	ENFD	FLFLIO	EFDI	FDCMP	FDIO	FDIF
---------	-----	--------	-------	------	--------	------	-------	------	------

EFDI: PWM外部异常事件中断允许位。

- 0: 禁止 PWM 外部异常事件中断
- 1: 允许 PWM 外部异常事件中断

增强型 PWM 控制寄存器

符号	地址	B7	B6	B5	B4	B3	B2	B1	B0
PWM0CR	FF04H	ENC0O	C0INI	-	C0_S[1:0]		EC0I	EC0T2SI	EC0T1SI
PWM1CR	FF14H	ENC1O	C1INI	-	C1_S[1:0]		EC1I	EC1T2SI	EC1T1SI
PWM2CR	FF24H	ENC2O	C2INI	-	C2_S[1:0]		EC2I	EC2T2SI	EC2T1SI
PWM3CR	FF34H	ENC3O	C3INI	-	C3_S[1:0]		EC3I	EC3T2SI	EC3T1SI
PWM4CR	FF44H	ENC4O	C4INI	-	C4_S[1:0]		EC4I	EC4T2SI	EC4T1SI
PWM5CR	FF54H	ENC5O	C5INI	-	C5_S[1:0]		EC5I	EC5T2SI	EC5T1SI
PWM6CR	FF64H	ENC6O	C6INI	-	C6_S[1:0]		EC6I	EC6T2SI	EC6T1SI
PWM7CR	FF74H	ENC7O	C7INI	-	C7_S[1:0]		EC7I	EC7T2SI	EC7T1SI

ECnI: PWM通道n电平翻转中断允许位。

- 0: 禁止第 n 通道 PWM 中断
- 1: 允许第 n 通道 PWM 中断

ECnT2SI: PWM通道n第2个翻转点中断允许位。

- 0: 禁止第 n 通道 PWM 的第 2 个翻转点中断
- 1: 允许第 n 通道 PWM 的第 2 个翻转点中断

ECnT1SI: PWM通道n第1个翻转点中断允许位。

- 0: 禁止第 n 通道 PWM 的第 1 个翻转点中断
- 1: 允许第 n 通道 PWM 的第 1 个翻转点中断

I2C 控制寄存器

符号	地址	B7	B6	B5	B4	B3	B2	B1	B0
I2CMSCR	FE81H	EMSI	-	-	-	-	MSCMD[2:0]		
I2CSLCR	FE83H	-	ESTAI	ERXI	ETXI	ESTOI	-	-	SLRST

EMSI: I²C主机模式中断允许位。

- 0: 禁止 I²C 主机模式中断
- 1: 允许 I²C 主机模式中断

ESTAI: I²C从机接收START事件中断允许位。

- 0: 禁止 I²C 从机接收 START 事件中断
- 1: 允许 I²C 从机接收 START 事件中断

ERXI: I²C从机接收数据完成事件中断允许位。

- 0: 禁止 I²C 从机接收数据完成事件中断
- 1: 允许 I²C 从机接收数据完成事件中断

ETXI: I²C从机发送数据完成事件中断允许位。

- 0: 禁止 I²C 从机发送数据完成事件中断
- 1: 允许 I²C 从机发送数据完成事件中断

ESTOI: I²C从机接收STOP事件中断允许位。

- 0: 禁止 I²C 从机接收 STOP 事件中断

1: 允许 I²C 从机接收 STOP 事件中断

12.3.2 中断请求寄存器（中断标志位）

定时器控制寄存器

符号	地址	B7	B6	B5	B4	B3	B2	B1	B0
TCON	88H	TF1	TR1	TF0	TR0	IE1	IT1	IE0	IT0

TF1: 定时器1溢出中断标志。中断服务程序中，硬件自动清零。

TF0: 定时器0溢出中断标志。中断服务程序中，硬件自动清零。

IE1: 外部中断1中断请求标志。中断服务程序中，硬件自动清零。

IE0: 外部中断0中断请求标志。中断服务程序中，硬件自动清零。

中断标志辅助寄存器

符号	地址	B7	B6	B5	B4	B3	B2	B1	B0
AUXINTIF	EFH	-	INT4IF	INT3IF	INT2IF	-	T4IF	T3IF	T2IF

INT4IF: 外部中断4中断请求标志。需要软件清零。

INT3IF: 外部中断3中断请求标志。需要软件清零。

INT2IF: 外部中断2中断请求标志。需要软件清零。

T4IF: 定时器4溢出中断标志。需要软件清零。

T3IF: 定时器3溢出中断标志。需要软件清零。

T2IF: 定时器2溢出中断标志。需要软件清零。

串口控制寄存器

符号	地址	B7	B6	B5	B4	B3	B2	B1	B0
SCON	98H	SM0/FE	SM1	SM2	REN	TB8	RB8	TI	RI
S2CON	9AH	S2SM0	-	S2SM2	S2REN	S2TB8	S2RB8	S2TI	S2RI
S3CON	ACH	S3SM0	S3ST3	S3SM2	S3REN	S3TB8	S3RB8	S3TI	S3RI
S4CON	84H	S4SM0	S4ST4	S4SM2	S4REN	S4TB8	S4RB8	S4TI	S4RI

TI: 串口1发送完成中断请求标志。需要软件清零。

RI: 串口1接收完成中断请求标志。需要软件清零。

S2TI: 串口2发送完成中断请求标志。需要软件清零。

S2RI: 串口2接收完成中断请求标志。需要软件清零。

S3TI: 串口3发送完成中断请求标志。需要软件清零。

S3RI: 串口3接收完成中断请求标志。需要软件清零。

S4TI: 串口4发送完成中断请求标志。需要软件清零。

S4RI: 串口4接收完成中断请求标志。需要软件清零。

电源管理寄存器

符号	地址	B7	B6	B5	B4	B3	B2	B1	B0
PCON	87H	SMOD	SMOD0	LVDF	POF	GF1	GF0	PD	IDL

LVDF: 低压检测中断请求标志。需要软件清零。

ADC 控制寄存器

符号	地址	B7	B6	B5	B4	B3	B2	B1	B0
ADC_CONTR	BCH	ADC_POWER	ADC_START	ADC_FLAG	-	ADC_CHS[3:0]			

ADC_FLAG: ADC转换完成中断请求标志。需要软件清零。

SPI 状态寄存器

符号	地址	B7	B6	B5	B4	B3	B2	B1	B0
SPSTAT	CDH	SPIF	WCOL	-	-	-	-	-	-

SPIF: SPI数据传输完成中断请求标志。需要软件清零。

PCA 控制寄存器

符号	地址	B7	B6	B5	B4	B3	B2	B1	B0
CCON	D8H	CF	CR	-	-	CCF3	CCF2	CCF1	CCF0

CF: PCA计数器中断请求标志。需要软件清零。

CCF3: PCA模块3中断请求标志。需要软件清零。

CCF2: PCA模块2中断请求标志。需要软件清零。

CCF1: PCA模块1中断请求标志。需要软件清零。

CCF0: PCA模块0中断请求标志。需要软件清零。

比较器控制寄存器 1

符号	地址	B7	B6	B5	B4	B3	B2	B1	B0
CMPCR1	E6H	CM PEN	CMPIF	PIE	NIE	PIS	NIS	CMPOE	CMPRES

CMPIF: 比较器中断请求标志。需要软件清零。

增强型 PWM 配置寄存器

符号	地址	B7	B6	B5	B4	B3	B2	B1	B0
PWMCFG	F1H	CBIF	ETADC	-	-	-	-	-	-

CBIF: 增强型PWM计数器中断请求标志。需要软件清零。

增强型 PWM 中断标志寄存器

符号	地址	B7	B6	B5	B4	B3	B2	B1	B0
PWMIF	F6H	C7IF	C6IF	C5IF	C4IF	C3IF	C2IF	C1IF	C0IF

C7IF: 增强型PWM通道7中断请求标志。需要软件清零。

C6IF: 增强型PWM通道6中断请求标志。需要软件清零。

C5IF: 增强型PWM通道5中断请求标志。需要软件清零。

C4IF: 增强型PWM通道4中断请求标志。需要软件清零。

C3IF: 增强型PWM通道3中断请求标志。需要软件清零。

C2IF: 增强型PWM通道2中断请求标志。需要软件清零。

C1IF: 增强型PWM通道1中断请求标志。需要软件清零。

COIF: 增强型PWM通道0中断请求标志。需要软件清零。

增强型 PWM 异常检测控制寄存器

符号	地址	B7	B6	B5	B4	B3	B2	B1	B0
PWMFDCR	F7H	INVCMP	INVIO	ENFD	FLTFLIO	EFDI	FDCMP	FDIO	FDIF

FDIF: 增强型PWM异常检测中断请求标志。需要软件清零。

I2C 状态寄存器

符号	地址	B7	B6	B5	B4	B3	B2	B1	B0
I2CMSST	FE82H	MSBUSY	MSIF	-	-	-	-	MSACKI	MSACKO
I2CSLST	FE84H	SLBUSY	STAIF	RXIF	TXIF	STOIF	TXING	SLACKI	SLACKO

MSIF: I²C主机模式中中断请求标志。需要软件清零。

ESTAI: I²C从机接收START事件中断请求标志。需要软件清零。

ERXI: I²C从机接收数据完成事件中断请求标志。需要软件清零。

ETXI: I²C从机发送数据完成事件中断请求标志。需要软件清零。

ESTOI: I²C从机接收STOP事件中断请求标志。需要软件清零。

12.3.3 中断优先级寄存器

中断优先级控制寄存器

符号	地址	B7	B6	B5	B4	B3	B2	B1	B0
IP	B8H	PPCA	PLVD	PADC	PS	PT1	PX1	PT0	PX0
IPH	B7H	PPCAH	PLVDH	PADCH	PSH	PT1H	PX1H	PT0H	PX0H
IP2	B5H	PCAN	PI2C	PCMP	PX4	PPWMFD	PPWM	PSPI	PS2
IP2H	B6H	PCANH	PI2CH	PCMPH	PX4H	PPWMFDH	PPWMH	PSPIH	PS2H
IP3	DFH	-	-	-	-	-	-	PS4	PS3
IP3H	EEH	-	-	-	-	-	-	PS4H	PS3H

PX0H,PX0: 外部中断0中断优先级控制位

- 00: INT0 中断优先级为 0 级 (最低级)
- 01: INT0 中断优先级为 1 级 (较低级)
- 10: INT0 中断优先级为 2 级 (较高级)
- 11: INT0 中断优先级为 3 级 (最高级)

PT0H,PT0: 定时器0中断优先级控制位

- 00: 定时器 0 中断优先级为 0 级 (最低级)
- 01: 定时器 0 中断优先级为 1 级 (较低级)
- 10: 定时器 0 中断优先级为 2 级 (较高级)
- 11: 定时器 0 中断优先级为 3 级 (最高级)

PX1H,PX1: 外部中断1中断优先级控制位

- 00: INT1 中断优先级为 0 级 (最低级)
- 01: INT1 中断优先级为 1 级 (较低级)
- 10: INT1 中断优先级为 2 级 (较高级)
- 11: INT1 中断优先级为 3 级 (最高级)

PT1H,PT1: 定时器1中断优先级控制位

- 00: 定时器 1 中断优先级为 0 级 (最低级)
- 01: 定时器 1 中断优先级为 1 级 (较低级)
- 10: 定时器 1 中断优先级为 2 级 (较高级)
- 11: 定时器 1 中断优先级为 3 级 (最高级)

PSH,PS: 串口1中断优先级控制位

- 00: 串口 1 中断优先级为 0 级 (最低级)
- 01: 串口 1 中断优先级为 1 级 (较低级)
- 10: 串口 1 中断优先级为 2 级 (较高级)
- 11: 串口 1 中断优先级为 3 级 (最高级)

PADCH,PADC: ADC中断优先级控制位

- 00: ADC 中断优先级为 0 级 (最低级)
- 01: ADC 中断优先级为 1 级 (较低级)
- 10: ADC 中断优先级为 2 级 (较高级)
- 11: ADC 中断优先级为 3 级 (最高级)

PLVDH,PLVD: 低压检测中断优先级控制位

- 00: LVD 中断优先级为 0 级 (最低级)
- 01: LVD 中断优先级为 1 级 (较低级)
- 10: LVD 中断优先级为 2 级 (较高级)
- 11: LVD 中断优先级为 3 级 (最高级)

PPCAH,PPCA: CCP/PCA/PWM中断优先级控制位

- 00: CCP/PCA/PWM 中断优先级为 0 级 (最低级)
- 01: CCP/PCA/PWM 中断优先级为 1 级 (较低级)
- 10: CCP/PCA/PWM 中断优先级为 2 级 (较高级)
- 11: CCP/PCA/PWM 中断优先级为 3 级 (最高级)

PS2H,PS2: 串口2中断优先级控制位

- 00: 串口 2 中断优先级为 0 级 (最低级)
- 01: 串口 2 中断优先级为 1 级 (较低级)
- 10: 串口 2 中断优先级为 2 级 (较高级)
- 11: 串口 2 中断优先级为 3 级 (最高级)

PSPIH,PSPI: SPI中断优先级控制位

- 00: SPI 中断优先级为 0 级 (最低级)
- 01: SPI 中断优先级为 1 级 (较低级)
- 10: SPI 中断优先级为 2 级 (较高级)
- 11: SPI 中断优先级为 3 级 (最高级)

PPWMH,PPWM: 增强型PWM中断优先级控制位

- 00: 增强型 PWM 中断优先级为 0 级 (最低级)
- 01: 增强型 PWM 中断优先级为 1 级 (较低级)
- 10: 增强型 PWM 中断优先级为 2 级 (较高级)
- 11: 增强型 PWM 中断优先级为 3 级 (最高级)

PPWMFDH,PPWMFD: 增强型PWM异常检测中断优先级控制位

- 00: PWMFD 中断优先级为 0 级 (最低级)
- 01: PWMFD 中断优先级为 1 级 (较低级)
- 10: PWMFD 中断优先级为 2 级 (较高级)

11: PWMFD 中断优先级为 3 级 (最高级)

PX4H,PX4: 外部中断4中断优先级控制位

00: INT4 中断优先级为 0 级 (最低级)

01: INT4 中断优先级为 1 级 (较低级)

10: INT4 中断优先级为 2 级 (较高级)

11: INT4 中断优先级为 3 级 (最高级)

PCMPH,PCMP: 比较器中断优先级控制位

00: CMP 中断优先级为 0 级 (最低级)

01: CMP 中断优先级为 1 级 (较低级)

10: CMP 中断优先级为 2 级 (较高级)

11: CMP 中断优先级为 3 级 (最高级)

PI2CH,PI2C: I2C中断优先级控制位

00: I2C 中断优先级为 0 级 (最低级)

01: I2C 中断优先级为 1 级 (较低级)

10: I2C 中断优先级为 2 级 (较高级)

11: I2C 中断优先级为 3 级 (最高级)

~~PCANH,PCAN: CAN中断优先级控制位 (暂无此功能)~~

~~00: CAN 中断优先级为 0 级 (最低级)~~

~~01: CAN 中断优先级为 1 级 (较低级)~~

~~10: CAN 中断优先级为 2 级 (较高级)~~

~~11: CAN 中断优先级为 3 级 (最高级)~~

~~PS3H,PS3: 串口3中断优先级控制位 (暂无此功能)~~

~~00: 串口3 中断优先级为 0 级 (最低级)~~

~~01: 串口3 中断优先级为 1 级 (较低级)~~

~~10: 串口3 中断优先级为 2 级 (较高级)~~

~~11: 串口3 中断优先级为 3 级 (最高级)~~

~~PS4H,PS4: 串口4中断优先级控制位 (暂无此功能)~~

~~00: 串口4 中断优先级为 0 级 (最低级)~~

~~01: 串口4 中断优先级为 1 级 (较低级)~~

~~10: 串口4 中断优先级为 2 级 (较高级)~~

~~11: 串口4 中断优先级为 3 级 (最高级)~~

12.4 范例程序

12.4.1 INT0 中断 (上升沿和下降沿)

汇编代码

```

ORG      0000H
LJMP    MAIN
ORG      0003H
LJMP    INT0ISR

INT0ISR:
ORG      0100H
JB      INT0,RISING      ;判断上升沿和下降沿
CPL    P1.0              ;测试端口
RETI

RISING:

```

```

CPL      P1.1          ;测试端口
RETI

```

MAIN:

```

MOV      SP,#3FH

CLR      ITO          ;使能INT0 上升沿和下降沿中断
SETB    EX0          ;使能INT0 中断
SETB    EA
JMP     $

END

```

C 语言代码

```

#include "reg51.h"
#include "intrins.h"

sbit     P10      =   P1^0;
sbit     P11      =   P1^1;

void INT0_Isr() interrupt 0 using 1
{
    if (INT0)          //判断上升沿和下降沿
    {
        P10 = !P10;   //测试端口
    }
    else
    {
        P11 = !P11;   //测试端口
    }
}

void main()
{
    ITO = 0;          //使能INT0 上升沿和下降沿中断
    EX0 = 1;          //使能INT0 中断
    EA = 1;

    while (1);
}

```

12.4.2 INT0 中断（下降沿）

汇编代码

```

ORG      0000H
LJMP    MAIN

ORG      0003H
LJMP    INT0ISR

INT0ISR:
ORG      0100H

CPL      P1.0          ;测试端口
RETI

MAIN:
MOV      SP,#3FH

```

```

SETB     IT0           ;使能INT0 下降沿中断
SETB     EX0           ;使能INT0 中断
SETB     EA
JMP      $

END

```

C 语言代码

```

#include "reg51.h"
#include "intrins.h"

sbit     P10           =   P1^0;

void INT0_Isr() interrupt 0 using 1
{
    P10 = !P10;           //测试端口
}

void main()
{
    IT0 = 1;             //使能INT0 下降沿中断
    EX0 = 1;             //使能INT0 中断
    EA = 1;

    while (1);
}

```

12.4.3 INT1 中断（上升沿和下降沿）

汇编代码

```

ORG      0000H
LJMP    MAIN
ORG      0013H
LJMP    INT1ISR

INT1ISR:
ORG      0100H
JB      INT1,RISING      ;判断上升沿和下降沿
CPL    P1.0             ;测试端口
RETI

RISING:
CPL    P1.1             ;测试端口
RETI

MAIN:
MOV     SP,#3FH

CLR     IT1             ;使能INT1 上升沿和下降沿中断
SETB    EX1             ;使能INT1 中断
SETB    EA
JMP     $

END

```

C 语言代码

```

#include "reg51.h"
#include "intrins.h"

sbit    P10      =  P1^0;
sbit    P11      =  P1^1;

void INT1_Isr() interrupt 2 using 1
{
    if (INT1)           //判断上升沿和下降沿
    {
        P10 = !P10;    //测试端口
    }
    else
    {
        P11 = !P11;    //测试端口
    }
}

void main()
{
    IT1 = 0;           //使能INT1 上升沿和下降沿中断
    EX1 = 1;           //使能INT1 中断
    EA = 1;

    while (1);
}

```

12.4.4 INT1 中断（下降沿）

汇编代码

```

ORG      0000H
LJMP    MAIN
ORG      0013H
LJMP    INT1ISR

INT1ISR:
ORG      0100H
CPL     P1.0           ;测试端口
RETI

MAIN:
MOV     SP,#3FH

SETB    IT1           ;使能INT1 下降沿中断
SETB    EX1           ;使能INT1 中断
SETB    EA
JMP     $

END

```

C 语言代码

```

#include "reg51.h"
#include "intrins.h"

sbit    P10      =  P1^0;

```

```

void INT1_Isr() interrupt 2 using 1
{
    P10 = !P10;           //测试端口
}

void main()
{
    IT1 = 1;             //使能INT1 下降沿中断
    EX1 = 1;             //使能INT1 中断
    EA = 1;

    while (1);
}

```

12.4.5 INT2 中断（下降沿）

汇编代码

```

INTCLKO    DATA    8FH
EX2        EQU      10H
EX3        EQU      20H
EX4        EQU      40H

                ORG      0000H
                LJMP     MAIN
                ORG      0053H
                LJMP     INT2ISR

INT2ISR:    ORG      0100H

                CPL      P1.0           ;测试端口
                RETI

MAIN:      MOV      SP,#3FH

                MOV      INTCLKO,#EX2   ;使能INT2 中断
                SETB    EA
                JMP     $

                END

```

C 语言代码

```

#include "reg51.h"
#include "intrins.h"

sfr      INTCLKO    = 0x8f;
#define   EX2       0x10
#define   EX3       0x20
#define   EX4       0x40
sbit     P10       = P1^0;

void INT2_Isr() interrupt 10 using 1
{
    P10 = !P10;           //测试端口
}

```

```

void main()
{
    INTCLKO = EX2;           //使能INT2 中断
    EA = 1;

    while (1);
}

```

12.4.6 INT3 中断（下降沿）

汇编代码

```

INTCLKO    DATA    8FH
EX2        EQU     10H
EX3        EQU     20H
EX4        EQU     40H

                ORG     0000H
                LJMP    MAIN
                ORG     005BH
                LJMP    INT3ISR

INT3ISR:    ORG     0100H

                CPL     P1.0           ;测试端口
                RETI

MAIN:

                MOV     SP,#3FH

                MOV     INTCLKO,#EX3   ;使能INT3 中断
                SETB   EA
                JMP     $

                END

```

C 语言代码

```

#include "reg51.h"
#include "intrins.h"

sfr      INTCLKO    = 0x8f;
#define  EX2        0x10
#define  EX3        0x20
#define  EX4        0x40
sbit     P10       = P1^0;

void INT3_Isr() interrupt 11 using 1
{
    P10 = !P10;           //测试端口
}

void main()
{
    INTCLKO = EX3;       //使能INT3 中断
    EA = 1;
}

```



```

    while (1);
}

```

12.4.7 INT4 中断（下降沿）

汇编代码

```

INTCLKO    DATA    8FH
EX2        EQU      10H
EX3        EQU      20H
EX4        EQU      40H

                ORG    0000H
                LJMP   MAIN
                ORG    0083H
                LJMP   INT4ISR

INT4ISR:     ORG    0100H

                CPL    P1.0           ;测试端口
                RETI

MAIN:

                MOV    SP,#3FH

                MOV    INTCLKO,#EX4   ;使能INT4 中断
                SETB   EA
                JMP    $

                END

```

C 语言代码

```

#include "reg51.h"
#include "intrins.h"

sfr      INTCLKO    = 0x8f;
#define   EX2       0x10
#define   EX3       0x20
#define   EX4       0x40
sbit     P10       = P1^0;

void INT4_Isr() interrupt 16 using 1
{
    P10 = !P10;           //测试端口
}

void main()
{
    INTCLKO = EX4;       //使能INT4 中断
    EA = 1;

    while (1);
}

```

12.4.8 定时器 0 中断

汇编代码

;测试工作频率为 11.0592MHz

```

                ORG     0000H
                LJMP    MAIN
                ORG     000BH
                LJMP    TM0ISR

TM0ISR:        ORG     0100H

                CPL     P1.0           ;测试端口
                RETI

MAIN:         MOV     SP,#3FH

                MOV     TMOD,#00H
                MOV     TL0,#66H       ;65536-11.0592M/12/1000
                MOV     TH0,#0FCH
                SETB    TR0           ;启动定时器
                SETB    ET0           ;使能定时器中断
                SETB    EA

                JMP     $

                END

```

C 语言代码

```

#include "reg51.h"
#include "intrins.h"

//测试工作频率为 11.0592MHz

sbit    P10      =    P1^0;

void TM0_Isr() interrupt 1 using 1
{
    P10 = !P10;           //测试端口
}

void main()
{
    TMOD = 0x00;
    TL0 = 0x66;           //65536-11.0592M/12/1000
    TH0 = 0xfc;
    TR0 = 1;             //启动定时器
    ET0 = 1;             //使能定时器中断
    EA = 1;

    while (1);
}

```

12.4.9 定时器 1 中断

汇编代码

;测试工作频率为 11.0592MHz

```

                ORG     0000H
                LJMP    MAIN
                ORG     001BH
                LJMP    TMIISR

TMIISR:        ORG     0100H

                CPL     P1.0           ;测试端口
                RETI

MAIN:         MOV     SP,#3FH

                MOV     TMOD,#00H
                MOV     TLL,#66H       ;65536-11.0592M/12/1000
                MOV     TH1,#0FCH
                SETB    TRI             ;启动定时器
                SETB    ET1            ;使能定时器中断
                SETB    EA

                JMP     $

                END

```

C 语言代码

```

#include "reg51.h"
#include "intrins.h"

//测试工作频率为 11.0592MHz

sbit    P10      =    P1^0;

void TMI_Isr() interrupt 3 using 1
{
    P10 = !P10;           //测试端口
}

void main()
{
    TMOD = 0x00;
    TLL = 0x66;           //65536-11.0592M/12/1000
    TH1 = 0xfc;
    TRI = 1;             //启动定时器
    ET1 = 1;             //使能定时器中断
    EA = 1;

    while (1);
}

```

12.4.10 定时器 2 中断

汇编代码

;测试工作频率为 11.0592MHz

```

T2L      DATA    0D7H
T2H      DATA    0D6H
AUXR     DATA    8EH
IE2      DATA    0AFH
ET2      EQU      04H
AUXINTIF DATA    0EFH
T2IF     EQU      01H

        ORG      0000H
        LJMP    MAIN
        ORG      0063H
        LJMP    TM2ISR

        ORG      0100H
TM2ISR:
        CPL      P1.0           ;测试端口
        ANL      AUXINTIF,#NOT T2IF ;清中断标志
        RETI

MAIN:
        MOV      SP,#3FH

        MOV      T2L,#66H       ;65536-11.0592M/12/1000
        MOV      T2H,#0FCH
        MOV      AUXR,#10H      ;启动定时器
        MOV      IE2,#ET2      ;使能定时器中断
        SETB     EA

        JMP      $

        END

```

C 语言代码

```

#include "reg51.h"
#include "intrins.h"

```

//测试工作频率为 11.0592MHz

```

sfr      T2L      = 0xd7;
sfr      T2H      = 0xd6;
sfr      AUXR     = 0x8e;
sfr      IE2      = 0xaf;
#define   ET2      0x04
sfr      AUXINTIF = 0xef;
#define   T2IF     0x01

sbit     P10      = P1^0;

```

```
void TM2_Isr() interrupt 12 using 1
```

```

{
    P10 = !P10;           //测试端口
    AUXINTIF &= ~T2IF;   //清中断标志
}

```

```

}

void main()
{
    T2L = 0x66;           //65536-11.0592M/12/1000
    T2H = 0xfc;
    AUXR = 0x10;         //启动定时器
    IE2 = ET2;           //使能定时器中断
    EA = 1;

    while (1);
}

```

12.4.11 定时器 3 中断

汇编代码

;测试工作频率为 11.0592MHz

```

T3L      DATA    0D5H
T3H      DATA    0D4H
T4T3M    DATA    0D1H
IE2      DATA    0AFH
ET3      EQU      20H
AUXINTIF DATA    0EFH
T3IF     EQU      02H

        ORG      0000H
        LJMP     MAIN
        ORG      009BH
        LJMP     TM3ISR

TM3ISR:  ORG      0100H

        CPL      P1.0           ;测试端口
        ANL      AUXINTIF,#NOT T3IF ;清中断标志
        RETI

MAIN:

        MOV      SP,#3FH

        MOV      T3L,#66H       ;65536-11.0592M/12/1000
        MOV      T3H,#0FCH
        MOV      T4T3M,#08H    ;启动定时器
        MOV      IE2,#ET3      ;使能定时器中断
        SETB     EA

        JMP      $

        END

```

C 语言代码

```

#include "reg51.h"
#include "intrins.h"

//测试工作频率为 11.0592MHz

```

```

sfr      T3L      = 0xd5;
sfr      T3H      = 0xd4;
sfr      T4T3M    = 0xd1;
sfr      IE2      = 0xaf;
#define   ET3      0x20
sfr      AUXINTIF = 0xef;
#define   T3IF     0x02

sbit     P10      = P1^0;

void TM3_Isr() interrupt 19 using 1
{
    P10 = !P10;           //测试端口
    AUXINTIF &= ~T3IF;   //清中断标志
}

void main()
{
    T3L = 0x66;           //65536-11.0592M/12/1000
    T3H = 0xfc;
    T4T3M = 0x08;        //启动定时器
    IE2 = ET3;           //使能定时器中断
    EA = 1;

    while (1);
}

```

12.4.12 定时器 4 中断

汇编代码

;测试工作频率为 11.0592MHz;

```

T4L      DATA    0D3H
T4H      DATA    0D2H
T4T3M    DATA    0D1H
IE2      DATA    0AFH
ET4      EQU      40H
AUXINTIF DATA    0EFH
T4IF     EQU      04H

                ORG    0000H
                LJMP   MAIN
                ORG    00A3H
                LJMP   TM4ISR

                ORG    0100H
TM4ISR:
                CPL    P1.0           ;测试端口
                ANL    AUXINTIF,#NOT T4IF ;清中断标志
                RETI

MAIN:
                MOV    SP,#3FH

                MOV    T4L,#66H       ;65536-11.0592M/12/1000
                MOV    T4H,#0FCH
                MOV    T4T3M,#80H     ;启动定时器
                MOV    IE2,#ET4       ;使能定时器中断

```

```

SETB     EA
JMP      $
END

```

C 语言代码

```

#include "reg51.h"
#include "intrins.h"

//测试工作频率为 11.0592MHz

sfr      T4L      = 0xd3;
sfr      T4H      = 0xd2;
sfr      T4T3M    = 0xd1;
sfr      IE2      = 0xaf;
#define   ET4      0x40
sfr      AUXINTIF = 0xef;
#define   T4IF     0x04

sbit     P10      = P1^0;

void TM4_Isr() interrupt 20 using 1
{
    P10 = !P10;           //测试端口
    AUXINTIF &= ~T4IF;   //清中断标志
}

void main()
{
    T4L = 0x66;           //65536-11.0592M/12/1000
    T4H = 0xfc;
    T4T3M = 0x80;        //启动定时器
    IE2 = ET4;           //使能定时器中断
    EA = 1;

    while (1);
}

```

12.4.13 UART1 中断

汇编代码

```

;测试工作频率为 11.0592MHz

T2L      DATA    0D7H
T2H      DATA    0D6H
AUXR     DATA    8EH

        ORG      0000H
        LJMP     MAIN
        ORG      0023H
        LJMP     UART1ISR

        ORG      0100H
UART1ISR:
        JNB     TI,CHECKRI

```

```

        CLR        TI                ;清中断标志
        CPL        P1.0             ;测试端口
CHECKRI:
        JNB        RI,ISREXIT
        CLR        RI                ;清中断标志
        CPL        P1.1             ;测试端口
ISREXIT:
        RETI
MAIN:
        MOV        SP,#3FH

        MOV        SCON,#50H
        MOV        T2L,#0E8H        ;65536-11059200/115200/4=0FFE8H
        MOV        T2H,#0FFH
        MOV        AUXR,#15H        ;启动定时器
        SETB       ES                ;使能串口中断
        SETB       EA
        MOV        SBUF,#5AH        ;发送测试数据

        JMP        $

        END

```

C 语言代码

```

#include "reg51.h"
#include "intrins.h"

//测试工作频率为 11.0592MHz

sfr      T2L      = 0xd7;
sfr      T2H      = 0xd6;
sfr      AUXR     = 0x8e;

sbit     P10      = P1^0;
sbit     P11      = P1^1;

void UART1_Isr() interrupt 4 using 1
{
    if (TI)
    {
        TI = 0;                //清中断标志
        P10 = !P10;            //测试端口
    }
    if (RI)
    {
        RI = 0;                //清中断标志
        P11 = !P11;            //测试端口
    }
}

void main()
{
    SCON = 0x50;
    T2L = 0xe8;                //65536-11059200/115200/4=0FFE8H
    T2H = 0xff;
    AUXR = 0x15;                //启动定时器
    ES = 1;                    //使能串口中断
}

```



```

EA = 1;
SBUF = 0x5a;           //发送测试数据

while (1);
}

```

12.4.14 UART2 中断

汇编代码

;测试工作频率为 11.0592MHz;

```

T2L      DATA    0D7H
T2H      DATA    0D6H
AUXR     DATA    8EH
S2CON    DATA    9AH
S2BUF    DATA    9BH
IE2      DATA    0AFH
ES2      EQU      01H

                ORG      0000H
                LJMP     MAIN
                ORG      0043H
                LJMP     UART2ISR

UART2ISR:     ORG      0100H

                PUSH    ACC
                PUSH    PSW
                MOV     A,S2CON
                JNB    ACC.1,CHECKRI
                ANL    S2CON,#NOT 02H    ;清中断标志
                CPL    P1.2             ;测试端口

CHECKRI:     MOV     A,S2CON
                JNB    ACC.0,ISREXIT
                ANL    S2CON,#NOT 01H    ;清中断标志
                CPL    P1.3             ;测试端口

ISREXIT:     POP     PSW
                POP     ACC
                RETI

MAIN:        MOV     SP,#3FH

                MOV     S2CON,#10H
                MOV     T2L,#0E8H      ;65536-11059200/115200/4=0FFE8H
                MOV     T2H,#0FFH
                MOV     AUXR,#14H      ;启动定时器
                MOV     IE2,#ES2      ;使能串口中断
                SETB   EA
                MOV     S2BUF,#5AH    ;发送测试数据

                JMP     $

                END

```

C 语言代码

```

#include "reg51.h"
#include "intrins.h"

//测试工作频率为 11.0592MHz

sfr      T2L      = 0xd7;
sfr      T2H      = 0xd6;
sfr      AUXR     = 0x8e;
sfr      S2CON    = 0x9a;
sfr      S2BUF    = 0x9b;
sfr      IE2      = 0xaf;
#define   ES2      0x01

sbit     P12      = P1^2;
sbit     P13      = P1^3;

void UART2_Isr() interrupt 8 using 1
{
    if (S2CON & 0x02)
    {
        S2CON &= ~0x02;           //清中断标志
        P12 = !P12;              //测试端口
    }
    if (S2CON & 0x01)
    {
        S2CON &= ~0x01;           //清中断标志
        P13 = !P13;              //测试端口
    }
}

void main()
{
    S2CON = 0x10;
    T2L = 0xe8;                   //65536-11059200/115200/4=0FFE8H
    T2H = 0xff;
    AUXR = 0x14;                  //启动定时器
    IE2 = ES2;                    //使能串口中断
    EA = 1;
    S2BUF = 0x5a;                 //发送测试数据

    while (1);
}

```

12.4.15 UART3 中断

汇编代码

;测试工作频率为 11.0592MHz

```

T2L      DATA    0D7H
T2H      DATA    0D6H
AUXR     DATA    8EH
S3CON    DATA    0ACH
S3BUF    DATA    0ADH
IE2      DATA    0AFH
ES3      EQU      08H

```

```

    ORG      0000H
    LJMP     MAIN
    ORG      008BH
    LJMP     UART3ISR

    ORG      0100H
UART3ISR:
    PUSH    ACC
    PUSH    PSW
    MOV     A,S3CON
    JNB     ACC.1,CHECKRI
    ANL     S3CON,#NOT 02H      ;清中断标志
    CPL     P1.0                ;测试端口

CHECKRI:
    MOV     A,S3CON
    JNB     ACC.0,ISREXIT
    ANL     S3CON,#NOT 01H      ;清中断标志
    CPL     P1.1                ;测试端口

ISREXIT:
    POP     PSW
    POP     ACC
    RETI

MAIN:
    MOV     SP,#3FH

    MOV     S3CON,#10H
    MOV     T2L,#0E8H           ;65536-11059200/115200/4=0FFE8H
    MOV     T2H,#0FFH
    MOV     AUXR,#14H          ;启动定时器
    MOV     IE2,#ES3           ;使能串口中断
    SETB    EA
    MOV     S3BUF,#5AH         ;发送测试数据

    JMP     $

    END

```

C 语言代码

```

#include "reg51.h"
#include "intrins.h"

//测试工作频率为 11.0592MHz

sfr      T2L      = 0xd7;
sfr      T2H      = 0xd6;
sfr      AUXR     = 0x8e;
sfr      S3CON    = 0xac;
sfr      S3BUF    = 0xad;
sfr      IE2      = 0xaf;
#define   ES3      0x08

sbit     P10      = P1^0;
sbit     P11      = P1^1;

void UART3_Isr() interrupt 17 using 1
{
    if (S3CON & 0x02)

```

```

    {
        S3CON &= ~0x02;           //清中断标志
        P10 = !P10;              //测试端口
    }
    if (S3CON & 0x01)
    {
        S3CON &= ~0x01;         //清中断标志
        P11 = !P11;            //测试端口
    }
}

void main()
{
    S3CON = 0x10;
    T2L = 0xe8;                //65536-11059200/115200/4=0FFE8H
    T2H = 0xff;
    AUXR = 0x14;              //启动定时器
    IE2 = ES3;                //使能串口中断
    EA = 1;
    S3BUF = 0x5a;             //发送测试数据

    while (1);
}

```

12.4.16 UART4 中断

汇编代码

;测试工作频率为 11.0592MHz;

```

T2L      DATA    0D7H
T2H      DATA    0D6H
AUXR     DATA    8EH
S4CON    DATA    084H
S4BUF    DATA    085H
IE2      DATA    0AFH
ES4      EQU      10H

                ORG    0000H
                LJMP   MAIN
                ORG    0093H
                LJMP   UART4ISR

                ORG    0100H
UART4ISR:
                PUSH   ACC
                PUSH   PSW
                MOV    A,S4CON
                JNB    ACC.1,CHECKRI
                ANL    S4CON,#NOT 02H           ;清中断标志
                CPL    P1.0                    ;测试端口

CHECKRI:
                MOV    A,S4CON
                JNB    ACC.0,ISREXIT
                ANL    S4CON,#NOT 01H           ;清中断标志
                CPL    P1.1                    ;测试端口

ISREXIT:
                POP    PSW
                POP    ACC

```

RETI

MAIN:

```

MOV      SP,#3FH

MOV      S4CON,#10H
MOV      T2L,#0E8H           ;65536-11059200/115200/4=0FFE8H
MOV      T2H,#0FFH
MOV      AUXR,#14H          ;启动定时器
MOV      IE2,#ES4           ;使能串口中断
SETB     EA
MOV      S4BUF,#5AH         ;发送测试数据

JMP      $

END

```

C 语言代码

```

#include "reg51.h"
#include "intrins.h"

```

//测试工作频率为 11.0592MHz

```

sfr      T2L      = 0xd7;
sfr      T2H      = 0xd6;
sfr      AUXR     = 0x8e;
sfr      S4CON    = 0x84;
sfr      S4BUF    = 0x85;
sfr      IE2      = 0xaf;
#define   ES4      0x10

```

```

sbit     P10      = P1^0;
sbit     P11      = P1^1;

```

```

void UART4_Isr() interrupt 18 using 1

```

```

{
    if (S4CON & 0x02)
    {
        S4CON &= ~0x02;           //清中断标志
        P10 = !P10;               //测试端口
    }
    if (S4CON & 0x01)
    {
        S4CON &= ~0x01;           //清中断标志
        P11 = !P11;               //测试端口
    }
}

```

```

void main()

```

```

{
    S4CON = 0x10;
    T2L = 0xe8;                 //65536-11059200/115200/4=0FFE8H
    T2H = 0xff;
    AUXR = 0x14;                //启动定时器
    IE2 = ES4;                  //使能串口中断
    EA = 1;
    S4BUF = 0x5a;               //发送测试数据
}

```

```

    while (1);
}

```

12.4.17 ADC中断

汇编代码

```

ADC_CONTR    DATA    0BCH
ADC_RES      DATA    0BDH
ADC_RESL     DATA    0BEH
ADCCFG       DATA    0DEH
EADC         BIT      IE.5

                ORG      0000H
                LJMP     MAIN
                ORG      002BH
                LJMP     ADCISR

ADCISR:

                ANL      ADC_CONTR,#NOT 20H    ;清中断标志
                MOV      P0,ADC_RES           ;测试端口
                MOV      P2,ADC_RESL          ;测试端口
                RETI

MAIN:

                MOV      SP,#3FH

                MOV      ADCCFG,#00H
                MOV      ADC_CONTR,#0C0H      ;使能并启动ADC 模块
                SETB     EADC                 ;使能ADC 中断
                SETB     EA

                JMP      $

                END

```

C 语言代码

```

#include "reg51.h"
#include "intrins.h"

sfr    ADC_CONTR = 0xbc;
sfr    ADC_RES  = 0xbd;
sfr    ADC_RESL = 0xbe;
sfr    ADCCFG   = 0xde;
sbit   EADC     = IE^5;

void ADC_Isr() interrupt 5 using 1
{
    ADC_CONTR &= ~0x20;    //清中断标志
    P0 = ADC_RES;          //测试端口
    P2 = ADC_RESL;        //测试端口
}

void main()
{
    ADCCFG = 0x00;
}

```

```

ADC_CONTR = 0xc0;           //使能并启动ADC 模块
EADC = 1;                   //使能ADC 中断
EA = 1;

while (1);
}

```

12.4.18 LVD中断

汇编代码

```

RSTCFG    DATA    0FFH
ENLVR     EQU      40H           ;RSTCFG.6
LVD2V0    EQU      00H           ;LVD@2.0V
LVD2V4    EQU      01H           ;LVD@2.4V
LVD2V7    EQU      02H           ;LVD@2.7V
LVD3V0    EQU      03H           ;LVD@3.0V
ELVD      BIT      IE.6
LVDF      EQU      20H           ;PCON.5

ORG        0000H
LJMP      MAIN
ORG        0033H
LJMP      LVDISR

LVDISR:   ORG        0100H

ANL       PCON,#NOT LVDF       ;清中断标志
CPL       P1.0                 ;测试端口
RETI

MAIN:     MOV        SP,#3FH

ANL       PCON,#NOT LVDF       ;上电需要清中断标志
MOV       RSTCFG,# LVD3V0     ;设置LVD 电压为3.0V
SETB     ELVD                 ;使能LVD 中断
SETB     EA
JMP      $

END

```

C 语言代码

```

#include "reg51.h"
#include "intrins.h"

sfr      RSTCFG    = 0xff;
#define   ENLVR     0x40 //RSTCFG.6
#define   LVD2V0    0x00 //LVD@2.0V
#define   LVD2V4    0x01 //LVD@2.4V
#define   LVD2V7    0x02 //LVD@2.7V
#define   LVD3V0    0x03 //LVD@3.0V
sbit     ELVD      = IE^6;
#define   LVDF      0x20 //PCON.5
sbit     P10       = P1^0;

void LVD_Isr() interrupt 6 using 1

```

```

{
    PCON &= ~LVDF;           //清中断标志
    P10 = !P10;              //测试端口
}

void main()
{
    PCON &= ~LVDF;           //上电需要清中断标志
    RSTCFG = LVD3V0;        //设置LVD 电压为3.0V
    ELVD = 1;                //使能LVD 中断
    EA = 1;

    while (1);
}

```

12.4.19 PCA中断

汇编代码

;测试工作频率为11.0592MHz

```

CCON      DATA      0D8H
CF        BIT        CCON.7
CR        BIT        CCON.6
CCF3     BIT        CCON.3
CCF2     BIT        CCON.2
CCF1     BIT        CCON.1
CCF0     BIT        CCON.0
CMOD     DATA      0D9H
CL       DATA      0E9H
CH       DATA      0F9H
CCAPM0   DATA      0DAH
CCAP0L   DATA      0EAH
CCAP0H   DATA      0FAH
PCA_PWM0 DATA      0F2H
CCAPM1   DATA      0DBH
CCAP1L   DATA      0EBH
CCAP1H   DATA      0FBH
PCA_PWM1 DATA      0F3H
CCAPM2   DATA      0DCH
CCAP2L   DATA      0ECH
CCAP2H   DATA      0FCH
PCA_PWM2 DATA      0F4H
CCAPM3   DATA      0DDH
CCAP3L   DATA      0EDH
CCAP3H   DATA      0FDH
PCA_PWM3 DATA      0F5H

        ORG          0000H
        LJMP        MAIN
        ORG          003BH
        LJMP        PCAISR

        ORG          0100H
PCAISR:
        JNB        CF,ISREXIT
        CLR        CF                ;清中断标志
        CPL        P1.0             ;测试端口

ISREXIT:

```


RETI**MAIN:**

```

MOV      SP,#3FH

MOV      CCON,#00H
MOV      CMOD,#09H      ;PCA 时钟为系统时钟,使能PCA 计时中断
SETB     CR              ;启动PCA 计时器
SETB     EA

JMP      $

END

```

C 语言代码

```

#include "reg51.h"
#include "intrins.h"

```

```

//测试工作频率为11.0592MHz

```

```

sfr      CCON      = 0xd8;
sbit     CF        = CCON^7;
sbit     CR        = CCON^6;
sbit     CCF3      = CCON^3;
sbit     CCF2      = CCON^2;
sbit     CCF1      = CCON^1;
sbit     CCF0      = CCON^0;
sfr      CMOD      = 0xd9;
sfr      CL        = 0xe9;
sfr      CH        = 0xf9;
sfr      CCAPM0    = 0xda;
sfr      CCAP0L    = 0xea;
sfr      CCAP0H    = 0xfa;
sfr      PCA_PWM0  = 0xf2;
sfr      CCAPM1    = 0xdb;
sfr      CCAP1L    = 0xeb;
sfr      CCAP1H    = 0xfb;
sfr      PCA_PWM1  = 0xf3;
sfr      CCAPM2    = 0xdc;
sfr      CCAP2L    = 0xec;
sfr      CCAP2H    = 0xfc;
sfr      PCA_PWM2  = 0xf4;
sfr      CCAPM3    = 0xdd;
sfr      CCAP3L    = 0xed;
sfr      CCAP3H    = 0xfd;
sfr      PCA_PWM3  = 0xf5;

sbit     P10       = P1^0;

void PCA_Isr() interrupt 7 using 1
{
    if (CF)
    {
        CF = 0;          //清中断标志
        P10 = !P10;     //测试端口
    }
}

```

```

void main()
{
    CCON = 0x00;
    CMOD = 0x09;           //PCA 时钟为系统时钟,使能PCA 计时中断
    CR = 1;                //启动PCA 计时器
    EA = 1;

    while (1);
}

```

12.4.20 SPI中断

汇编代码

```

SPSTAT    DATA    0CDH
SPCTL     DATA    0CEH
SPDAT     DATA    0CFH
IE2       DATA    0AFH
ESPI      EQU      02H

                ORG      0000H
                LJMP     MAIN
                ORG      004BH
                LJMP     SPIISR

SPIISR:      ORG      0100H

                MOV     SPSTAT,#0C0H    ;清中断标志
                CPL     P1.0            ;测试端口
                RETI

MAIN:       MOV     SP,#3FH

                MOV     SPCTL,#50H      ;使能SPI 主机模式
                MOV     SPSTAT,#0C0H    ;清中断标志
                MOV     IE2,#ESPI      ;使能SPI 中断
                SETB   EA
                MOV     SPDAT,#5AH     ;发送测试数据

                JMP     $

                END

```

C 语言代码

```

#include "reg51.h"
#include "intrins.h"

sfr      SPSTAT    = 0xcd;
sfr      SPCTL     = 0xce;
sfr      SPDAT     = 0xcf;
sfr      IE2       = 0xaf;
#define   ESPI      0x02

sbit     P10       = P1^0;

void SPI_Isr() interrupt 9 using 1

```

```

{
    SPSTAT = 0xc0;           //清中断标志
    P10 = !P10;             //测试端口
}

void main()
{
    SPCTL = 0x50;           //使能 SPI 主机模式
    SPSTAT = 0xc0;         //清中断标志
    IE2 = ESPI;            //使能 SPI 中断
    EA = 1;
    SPDAT = 0x5a;          //发送测试数据

    while (1);
}

```

12.4.21 CMP中断

汇编代码

```

CMPCR1    DATA    0E6H
CMPCR2    DATA    0E7H

                ORG    0000H
                LJMP   MAIN
                ORG    00ABH
                LJMP   CMPISR

CMPISR:
                ORG    0100H

                ANL    CMPCR1,#NOT 40H    ;清中断标志
                CPL    P1.0              ;测试端口
                RETI

MAIN:
                MOV    SP,#3FH

                MOV    CMPCR2,#00H
                MOV    CMPCR1,#80H        ;使能比较器模块
                ORL    CMPCR1,#30H        ;使能比较器边沿中断
                ANL    CMPCR1,#NOT 08H    ;P3.6 为 CMP+ 输入脚
                ORL    CMPCR1,#04H        ;P3.7 为 CMP- 输入脚
                ORL    CMPCR1,#02H        ;使能比较器输出
                SETB   EA

                JMP    $

                END

```

C 语言代码

```

#include "reg51.h"
#include "intrins.h"

sfr    CMPCR1    = 0xe6;
sfr    CMPCR2    = 0xe7;

sbit   P10       = P1^0;

```

```

void CMP_Isr() interrupt 21 using 1
{
    CMPCR1 &= ~0x40;           //清中断标志
    P10 = !P10;               //测试端口
}

void main()
{
    CMPCR2 = 0x00;
    CMPCR1 = 0x80;           //使能比较器模块
    CMPCR1 |= 0x30;         //使能比较器边沿中断
    CMPCR1 &= ~0x08;        //P3.6 为 CMP+ 输入脚
    CMPCR1 |= 0x04;         //P3.7 为 CMP- 输入脚
    CMPCR1 |= 0x02;         //使能比较器输出
    EA = 1;

    while (1);
}

```

12.4.22 PWM中断

汇编代码

;测试工作频率为 11.0592MHz;

<i>P_SW2</i>	<i>DATA</i>	<i>0BAH</i>
<i>PWMCFG</i>	<i>DATA</i>	<i>0F1H</i>
<i>PWMIF</i>	<i>DATA</i>	<i>0F6H</i>
<i>PWMFDCR</i>	<i>DATA</i>	<i>0F7H</i>
<i>PWMCR</i>	<i>DATA</i>	<i>0FEH</i>
<i>PWMCH</i>	<i>XDATA</i>	<i>0FFF0H</i>
<i>PWMCL</i>	<i>XDATA</i>	<i>0FFF1H</i>
<i>PWMCKS</i>	<i>XDATA</i>	<i>0FFF2H</i>
<i>TADCPH</i>	<i>XDATA</i>	<i>0FFF3H</i>
<i>TADCPL</i>	<i>XDATA</i>	<i>0FFF4H</i>
<i>PWM0T1H</i>	<i>XDATA</i>	<i>0FF00H</i>
<i>PWM0T1L</i>	<i>XDATA</i>	<i>0FF01H</i>
<i>PWM0T2H</i>	<i>XDATA</i>	<i>0FF02H</i>
<i>PWM0T2L</i>	<i>XDATA</i>	<i>0FF03H</i>
<i>PWM0CR</i>	<i>XDATA</i>	<i>0FF04H</i>
<i>PWM0HLD</i>	<i>XDATA</i>	<i>0FF05H</i>
<i>PWM1T1H</i>	<i>XDATA</i>	<i>0FF10H</i>
<i>PWM1T1L</i>	<i>XDATA</i>	<i>0FF11H</i>
<i>PWM1T2H</i>	<i>XDATA</i>	<i>0FF12H</i>
<i>PWM1T2L</i>	<i>XDATA</i>	<i>0FF13H</i>
<i>PWM1CR</i>	<i>XDATA</i>	<i>0FF14H</i>
<i>PWM1HLD</i>	<i>XDATA</i>	<i>0FF15H</i>
<i>PWM2T1H</i>	<i>XDATA</i>	<i>0FF20H</i>
<i>PWM2T1L</i>	<i>XDATA</i>	<i>0FF21H</i>
<i>PWM2T2H</i>	<i>XDATA</i>	<i>0FF22H</i>
<i>PWM2T2L</i>	<i>XDATA</i>	<i>0FF23H</i>
<i>PWM2CR</i>	<i>XDATA</i>	<i>0FF24H</i>
<i>PWM2HLD</i>	<i>XDATA</i>	<i>0FF25H</i>
<i>PWM3T1H</i>	<i>XDATA</i>	<i>0FF30H</i>
<i>PWM3T1L</i>	<i>XDATA</i>	<i>0FF31H</i>
<i>PWM3T2H</i>	<i>XDATA</i>	<i>0FF32H</i>
<i>PWM3T2L</i>	<i>XDATA</i>	<i>0FF33H</i>

```

PWM3CR      XDATA      0FF34H
PWM3HLD     XDATA      0FF35H
PWM4T1H     XDATA      0FF40H
PWM4T1L     XDATA      0FF41H
PWM4T2H     XDATA      0FF42H
PWM4T2L     XDATA      0FF43H
PWM4CR      XDATA      0FF44H
PWM4HLD     XDATA      0FF45H
PWM5T1H     XDATA      0FF50H
PWM5T1L     XDATA      0FF51H
PWM5T2H     XDATA      0FF52H
PWM5T2L     XDATA      0FF53H
PWM5CR      XDATA      0FF54H
PWM5HLD     XDATA      0FF55H
PWM6T1H     XDATA      0FF60H
PWM6T1L     XDATA      0FF61H
PWM6T2H     XDATA      0FF62H
PWM6T2L     XDATA      0FF63H
PWM6CR      XDATA      0FF64H
PWM6HLD     XDATA      0FF65H
PWM7T1H     XDATA      0FF70H
PWM7T1L     XDATA      0FF71H
PWM7T2H     XDATA      0FF72H
PWM7T2L     XDATA      0FF73H
PWM7CR      XDATA      0FF74H
PWM7HLD     XDATA      0FF75H

      ORG      0000H
      LJMP     MAIN
      ORG      00B3H
      LJMP     PWMISR
      ORG      00BBH
      LJMP     PWMFDISR

      ORG      0100H
PWMISR:
      PUSH    ACC
      PUSH    PSW
      MOV     A,PWMCFG
      JNB     ACC.7,ISREXIT
      ANL     PWMCFG,#NOT 80H      ;清中断标志
      CPL     P1.0                ;测试端口

ISREXIT:
      POP     PSW
      POP     ACC
      RETI

PWMFDISR:
      ANL     PWMFDCR,#NOT 01H    ;清中断标志
      CPL     P1.1                ;测试端口
      RETI

MAIN:
      MOV     SP,#3FH

      MOV     P_SW2,#80H
      MOV     A,#0FH
      MOV     DPTR,#PWMCKS
      MOVX    @DPTR,A             ;PWM 时钟为系统时钟/16

```

```

MOV      A,#01H
MOV      DPTR,#PWMCH      ;设置PWM 周期为 256 个PWM 时钟
MOVX    @DPTR,A
MOV      A,#00H
MOV      DPTR,#PWMCL
MOVX    @DPTR,A
MOV      P_SW2,#00H

MOV      PWMFDCR,#7AH    ;使能IO 口异常检测中断
MOV      PWMCR,#0C0H    ;启动PWM 模块并使能PWM 计数器中断
SETB    EA

JMP     $

END

```

C 语言代码

```
#include "reg51.h"
```

```
#include "intrins.h"
```

```
//测试工作频率为 11.0592MHz
```

```
sfr      P_SW2      = 0xba;
```

```
sfr      PWMCFG     = 0xf1;
```

```
sfr      PWMIF      = 0xf6;
```

```
sfr      PWMFDCR    = 0xf7;
```

```
sfr      PWMCR      = 0xfe;
```

```

#define   PWMC      (*(unsigned int volatile xdata *)0xff0)
#define   PWMCKS   (*(unsigned char volatile xdata *)0xff2)
#define   TADCP    (*(unsigned int volatile xdata *)0xff3)
#define   PWM0T1   (*(unsigned int volatile xdata *)0xff0)
#define   PWM0T2   (*(unsigned int volatile xdata *)0xff02)
#define   PWM0CR   (*(unsigned char volatile xdata *)0xff04)
#define   PWM0HLD  (*(unsigned char volatile xdata *)0xff05)
#define   PWMIT1   (*(unsigned int volatile xdata *)0xff10)
#define   PWMIT2   (*(unsigned int volatile xdata *)0xff12)
#define   PWM1CR   (*(unsigned char volatile xdata *)0xff14)
#define   PWM1HLD  (*(unsigned char volatile xdata *)0xff15)
#define   PWM2T1   (*(unsigned int volatile xdata *)0xff20)
#define   PWM2T2   (*(unsigned int volatile xdata *)0xff22)
#define   PWM2CR   (*(unsigned char volatile xdata *)0xff24)
#define   PWM2HLD  (*(unsigned char volatile xdata *)0xff25)
#define   PWM3T1   (*(unsigned int volatile xdata *)0xff30)
#define   PWM3T2   (*(unsigned int volatile xdata *)0xff32)
#define   PWM3CR   (*(unsigned char volatile xdata *)0xff34)
#define   PWM3HLD  (*(unsigned char volatile xdata *)0xff35)
#define   PWM4T1   (*(unsigned int volatile xdata *)0xff40)
#define   PWM4T2   (*(unsigned int volatile xdata *)0xff42)
#define   PWM4CR   (*(unsigned char volatile xdata *)0xff44)
#define   PWM4HLD  (*(unsigned char volatile xdata *)0xff45)
#define   PWM5T1   (*(unsigned int volatile xdata *)0xff50)
#define   PWM5T2   (*(unsigned int volatile xdata *)0xff52)
#define   PWM5CR   (*(unsigned char volatile xdata *)0xff54)
#define   PWM5HLD  (*(unsigned char volatile xdata *)0xff55)
#define   PWM6T1   (*(unsigned int volatile xdata *)0xff60)
#define   PWM6T2   (*(unsigned int volatile xdata *)0xff62)
#define   PWM6CR   (*(unsigned char volatile xdata *)0xff64)

```

```

#define PWM6HLD      (*(unsigned char volatile xdata *)0xff65)
#define PWM7T1      (*(unsigned int volatile xdata *)0xff70)
#define PWM7T2      (*(unsigned int volatile xdata *)0xff72)
#define PWM7CR      (*(unsigned char volatile xdata *)0xff74)
#define PWM7HLD      (*(unsigned char volatile xdata *)0xff75)

sbit P10            = P1^0;
sbit P11            = P1^1;

void PWM_Isr() interrupt 22 using 1
{
    if (PWMCFG & 0x80)
    {
        PWMCFG &= ~0x80;           //清中断标志
        P10 = !P10;                //测试端口
    }
}

void PWMFD_Isr() interrupt 23 using 1
{
    PWMFDCR &= ~0x01;           //清中断标志
    P11 = !P11;                 //测试端口
}

void main()
{
    P_SW2 = 0x80;
    PWMCKS = 0x0f;              // PWM 时钟为系统时钟/16
    PWMC = 0x0100;              // 设置PWM 周期为256 个PWM 时钟
    P_SW2 = 0x00;

    PWMFDCR = 0x7a;             //能IO 口异常检测中断
    PWMCR = 0xc0;               //启动PWM 模块并使能PWM 计数器中断
    EA = 1;

    while (1);
}

```

12.4.23 I2C中断

汇编代码

<i>P_SW2</i>	<i>DATA</i>	<i>0BAH</i>
<i>I2CCFG</i>	<i>XDATA</i>	<i>0FE80H</i>
<i>I2CMSCR</i>	<i>XDATA</i>	<i>0FE81H</i>
<i>I2CMSST</i>	<i>XDATA</i>	<i>0FE82H</i>
<i>I2CSLCR</i>	<i>XDATA</i>	<i>0FE83H</i>
<i>I2CSLST</i>	<i>XDATA</i>	<i>0FE84H</i>
<i>I2CSLADR</i>	<i>XDATA</i>	<i>0FE85H</i>
<i>I2CTXD</i>	<i>XDATA</i>	<i>0FE86H</i>
<i>I2CRXD</i>	<i>XDATA</i>	<i>0FE87H</i>
	<i>ORG</i>	<i>0000H</i>
	<i>LJMP</i>	<i>MAIN</i>
	<i>ORG</i>	<i>00C3H</i>
	<i>LJMP</i>	<i>I2CISR</i>
	<i>ORG</i>	<i>0100H</i>

I2CISR:

```

PUSH    ACC
PUSH    DPL
PUSH    DPH
PUSH    P_SW2
MOV     P_SW2,#80H
MOV     DPTR,#I2CMSST
MOVX    A,@DPTR
ANL     A,#NOT 40H           ;清中断标志
MOVX    @DPTR,A
CPL     P1.0                ;测试端口
POP     P_SW2
POP     DPH
POP     DPL
POP     ACC
RETI

```

MAIN:

```

MOV     SP,#3FH

MOV     P_SW2,#80H
MOV     A,#0C0H             ;使能 I2C 主机模式
MOV     DPTR,#I2CCFG
MOVX    @DPTR,A
MOV     A,#80H             ;使能 I2C 中断
MOV     DPTR,#I2CMSCR
MOVX    @DPTR,A
MOV     P_SW2,#00H
SETB    EA

MOV     P_SW2,#80H
MOV     A,#081H           ;发送起始命令
MOV     DPTR,#I2CMSCR
MOVX    @DPTR,A
MOV     P_SW2,#00H

JMP     $

END

```

C 语言代码

```

#include "reg51.h"
#include "intrins.h"

sfr     P_SW2      = 0xba;

#define I2CCFG      (*(unsigned char volatile xdata *)0xfe80)
#define I2CMSCR     (*(unsigned char volatile xdata *)0xfe81)
#define I2CMSST     (*(unsigned char volatile xdata *)0xfe82)
#define I2CSLCR     (*(unsigned char volatile xdata *)0xfe83)
#define I2CSLST     (*(unsigned char volatile xdata *)0xfe84)
#define I2CSLADR    (*(unsigned char volatile xdata *)0xfe85)
#define I2CTXD      (*(unsigned char volatile xdata *)0xfe86)
#define I2CRXD      (*(unsigned char volatile xdata *)0xfe87)

sbit    P10        = P1^0;

void I2C_Isr() interrupt 24 using 1

```



```
{
    _push_(P_SW2);
    P_SW2 |= 0x80;
    if (I2CMSST & 0x40)
    {
        I2CMSST &= ~0x40;           //清中断标志
        P10 = !P10;                 //测试端口
    }
    _pop_(P_SW2);
}

void main()
{
    P_SW2 = 0x80;
    I2CCFG = 0xc0;                 //使能 I2C 主机模式
    I2CMSCR = 0x80;               //使能 I2C 中断;
    P_SW2 = 0x00;
    EA = 1;

    P_SW2 = 0x80;
    I2CMSCR = 0x81;               //发送起始命令
    P_SW2 = 0x00;

    while (1);
}
```

13 定时器/计数器

STC8 系列单片机内部设置了 5 个 16 位定时器/计数器。5 个 16 位定时器 T0、T1、T2、T3 和 T4 都具有计数方式和定时方式两种工作方式。对定时器/计数器 T0 和 T1, 用它们在特殊功能寄存器 TMOD 中相对应的控制位 C/T 来选择 T0 或 T1 为定时器还是计数器。对定时器/计数器 T2, 用特殊功能寄存器 AUXR 中的控制位 T2_C/T 来选择 T2 为定时器还是计数器。对定时器/计数器 T3, 用特殊功能寄存器 T4T3M 中的控制位 T3_C/T 来选择 T3 为定时器还是计数器。对定时器/计数器 T4, 用特殊功能寄存器 T4T3M 中的控制位 T4_C/T 来选择 T4 为定时器还是计数器。定时器/计数器的核心部件是一个加法计数器, 其本质是对脉冲进行计数。只是计数脉冲来源不同: 如果计数脉冲来自系统时钟, 则为定时方式, 此时定时器/计数器每 12 个时钟或者每 1 个时钟得到一个计数脉冲, 计数值加 1; 如果计数脉冲来自单片机外部引脚 (T0 为 P3.4, T1 为 P3.5, T2 为 P1.2, T3 为 P0.4, T4 为 P0.6), 则为计数方式, 每来一个脉冲加 1。

当定时器/计数器 T0、T1 及 T2 工作在定时模式时, 特殊功能寄存器 AUXR 中的 T0x12、T1x12 和 T2x12 分别决定是系统时钟/12 还是系统时钟/1 (不分频) 后让 T0、T1 和 T2 进行计数。当定时器/计数器 T3 和 T4 工作在定时模式时, 特殊功能寄存器 T4T3M 中的 T3x12 和 T4x12 分别决定是系统时钟/12 还是系统时钟/1 (不分频) 后让 T3 和 T4 进行计数。当定时器/计数器工作在计数模式时, 对外部脉冲计数不分频。

定时器/计数器 0 有 4 种工作模式: 模式 0 (16 位自动重载模式), 模式 1 (16 位不可重载模式), 模式 2 (8 位自动重载模式), 模式 3 (不可屏蔽中断的 16 位自动重载模式)。定时器/计数器 1 除模式 3 外, 其他工作模式与定时器/计数器 0 相同。T1 在模式 3 时无效, 停止计数。定时器 T2 的工作模式固定为 16 位自动重载模式。T2 可以当定时器使用, 也可以当串口的波特率发生器和可编程时钟输出。定时器 3、定时器 4 与定时器 T2 一样, 它们的工作模式固定为 16 位自动重载模式。T3/T4 可以当定时器使用, 也可以当串口的波特率发生器和可编程时钟输出。

13.1 定时器的相关寄存器

符号	描述	地址	位地址与符号								复位值
			B7	B6	B5	B4	B3	B2	B1	B0	
TCON	定时器控制寄存器	88H	TF1	TR1	TF0	TR0	IE1	IT1	IE0	IT0	0000,0000
TMOD	定时器模式寄存器	89H	GATE	C/T	M1	M0	GATE	C/T	M1	M0	0000,0000
TL0	定时器 0 低 8 为寄存器	8AH									0000,0000
TL1	定时器 1 低 8 为寄存器	8BH									0000,0000
TH0	定时器 0 高 8 为寄存器	8CH									0000,0000
TH1	定时器 1 高 8 为寄存器	8DH									0000,0000
AUXR	辅助寄存器 1	8EH	T0x12	T1x12	UART_M0x6	T2R	T2_C/T	T2x12	EXTRAM	S1ST2	0000,0001
INTCLKO	中断与时钟输出控制寄存器	8FH	-	EX4	EX3	EX2	-	T2CLKO	T1CLKO	T0CLKO	x000,x000
WKTCL	掉电唤醒定时器低字节	AAH									1111,1111
WKTCH	掉电唤醒定时器高字节	ABH	WKTEN								0111,1111
T4T3M	定时器 4/3 控制寄存器	D1H	T4R	T4_C/T	T4x12	T4CLKO	T3R	T3_C/T	T3x12	T3CLKO	0000,0000
T4H	定时器 4 高字节	D2H									0000,0000
T4L	定时器 4 低字节	D3H									0000,0000
T3H	定时器 3 高字节	D4H									0000,0000
T3L	定时器 3 低字节	D5H									0000,0000
T2H	定时器 2 高字节	D6H									0000,0000

T2L	定时器 2 低字节	D7H	0000,0000
-----	-----------	-----	-----------

13.2 定时器 0/1

定时器 0/1 控制寄存器

符号	地址	B7	B6	B5	B4	B3	B2	B1	B0
TCON	88H	TF1	TR1	TF0	TR0	IE1	IT1	IE0	IT0

TF1: T1溢出中断标志。T1被允许计数以后,从初值开始加1计数。当产生溢出时由硬件将TF1位置“1”,并向CPU请求中断,一直保持到CPU响应中断时,才由硬件清“0”(也可由查询软件清“0”)。

TR1: 定时器T1的运行控制位。该位由软件置位和清零。当GATE (TMOD.7) =0, TR1=1时就允许T1开始计数, TR1=0时禁止T1计数。当GATE (TMOD.7) =1, TR1=1且INT1输入高电平时,才允许T1计数。

TF0: T0溢出中断标志。T0被允许计数以后,从初值开始加1计数,当产生溢出时,由硬件置“1”TF0,向CPU请求中断,一直保持CPU响应该中断时,才由硬件清0(也可由查询软件清0)。

TR0: 定时器T0的运行控制位。该位由软件置位和清零。当GATE (TMOD.3) =0, TR0=1时就允许T0开始计数, TR0=0时禁止T0计数。当GATE (TMOD.3) =1, TR0=1且INT0输入高电平时,才允许T0计数, TR0=0时禁止T0计数。

IE1: 外部中断1请求源 (INT1/P3.3) 标志。IE1=1, 外部中断向CPU请求中断,当CPU响应该中断时由硬件清“0”IE1。

IT1: 外部中断源1触发控制位。IT1=0, 上升沿或下降沿均可触发外部中断1。IT1=1, 外部中断1程控为下降沿触发方式。

IE0: 外部中断0请求源 (INT0/P3.2) 标志。IE0=1外部中断0向CPU请求中断,当CPU响应外部中断时,由硬件清“0”IE0(边沿触发方式)。

IT0: 外部中断源0触发控制位。IT0=0, 上升沿或下降沿均可触发外部中断0。IT0=1, 外部中断0程控为下降沿触发方式。

定时器 0/1 模式寄存器

符号	地址	B7	B6	B5	B4	B3	B2	B1	B0
TMOD	89H	T1_GATE	T1_C/T	T1_M1	T1_M0	T0_GATE	T0_C/T	T0_M1	T0_M0

T1_GATE: 控制定时器1, 置1时只有在INT1脚为高及TR1控制位置1时才可打开定时器/计数器1。

T0_GATE: 控制定时器0, 置1时只有在INT0脚为高及TR0控制位置1时才可打开定时器/计数器0。

T1_C/T: 控制定时器1用作定时器或计数器, 清0则用作定时器(对内部系统时钟进行计数), 置1用作计数器(对引脚T1/P3.5外部脉冲进行计数)。

T0_C/T: 控制定时器0用作定时器或计数器, 清0则用作定时器(对内部系统时钟进行计数), 置1用作计数器(对引脚T0/P3.4外部脉冲进行计数)。

T1_M1/T1_M0: 定时器定时器/计数器1模式选择

T1_M1	T1_M0	定时器/计数器1工作模式
0	0	16位自动重载模式

		当[TH1,TL1]中的16位计数值溢出时, 系统会自动将内部16位重载寄存器中的重载值装入[TH1,TL1]中。
0	1	16位不自动重载模式 当[TH1,TL1]中的16位计数值溢出时, 定时器1将从0开始计数
1	0	8位自动重载模式 当TL1中的8位计数值溢出时, 系统会自动将TH1中的重载值装入TL1中。
1	1	T1停止工作

T0_M1/T0_M0: 定时器/计数器0模式选择

T0_M1	T0_M0	定时器/计数器0工作模式
0	0	16位自动重载模式 当[TH0,TL0]中的16位计数值溢出时, 系统会自动将内部16位重载寄存器中的重载值装入[TH0,TL0]中。
0	1	16位不自动重载模式 当[TH0,TL0]中的16位计数值溢出时, 定时器0将从0开始计数
1	0	8位自动重载模式 当TL0中的8位计数值溢出时, 系统会自动将TH0中的重载值装入TL0中。
1	1	16位自动重载模式 与模式0相同, 产生不可屏蔽中断

定时器 0 计数寄存器

符号	地址	B7	B6	B5	B4	B3	B2	B1	B0
TL0	8AH								
TH0	8CH								

当定时器/计数器0工作在16位模式（模式0、模式1、模式3）时, TL0和TH0组合成为一个16位寄存器,

TL0为低字节, TH0为高字节。若为8位模式（模式2）时, TL0和TH0为两个独立的8位寄存器。

定时器 1 计数寄存器

符号	地址	B7	B6	B5	B4	B3	B2	B1	B0
TL1	8BH								
TH1	8DH								

当定时器/计数器1工作在16位模式（模式0、模式1）时, TL1和TH1组合成为一个16位寄存器, TL1为低

字节, TH1为高字节。若为8位模式（模式2）时, TL1和TH1为两个独立的8位寄存器。

辅助寄存器 1 (AUXR)

符号	地址	B7	B6	B5	B4	B3	B2	B1	B0
AUXR	8EH	T0x12	T1x12	UART_M0x6	T2R	T2_C/T	T2x12	EXTRAM	S1ST2

T0x12: 定时器0速度控制位

0: 12T 模式, 即 CPU 时钟 12 分频 (FOSC/12)

1: 1T 模式, 即 CPU 时钟不分频分频 (FOOSC/1)

T1x12: 定时器1速度控制位

0: 12T 模式, 即 CPU 时钟 12 分频 (FOOSC/12)

1: 1T 模式, 即 CPU 时钟不分频分频 (FOOSC/1)

中断与时钟输出控制寄存器 (INTCLKO)

符号	地址	B7	B6	B5	B4	B3	B2	B1	B0
INTCLKO	8FH	-	EX4	EX3	EX2	-	T2CLKO	T1CLKO	T0CLKO

T0CLKO: 定时器0时钟输出控制

0: 关闭时钟输出

1: 使能 P3.5 口的是定时器 0 时钟输出功能

当定时器 0 计数发生溢出时, P3.5 口的电平自动发生翻转。

T1CLKO: 定时器1时钟输出控制

0: 关闭时钟输出

1: 使能 P3.4 口的是定时器 1 时钟输出功能

当定时器 1 计数发生溢出时, P3.4 口的电平自动发生翻转。

13.3 定时器 2

辅助寄存器 1 (AUXR)

符号	地址	B7	B6	B5	B4	B3	B2	B1	B0
AUXR	8EH	T0x12	T1x12	UART_M0x6	T2R	T2_C/T	T2x12	EXTRAM	S1ST2

TR2: 定时器2的运行控制位

0: 定时器 2 停止计数

1: 定时器 2 开始计数

T2_C/T: 控制定时器0用作定时器或计数器, 清0则用作定时器 (对内部系统时钟进行计数), 置1用作计数器 (对引脚T2/P1.2外部脉冲进行计数)。

T2x12: 定时器2速度控制位

0: 12T 模式, 即 CPU 时钟 12 分频 (FOOSC/12)

1: 1T 模式, 即 CPU 时钟不分频分频 (FOOSC/1)

中断与时钟输出控制寄存器 (INTCLKO)

符号	地址	B7	B6	B5	B4	B3	B2	B1	B0
INTCLKO	8FH	-	EX4	EX3	EX2	-	T2CLKO	T1CLKO	T0CLKO

T2CLKO: 定时器2时钟输出控制

0: 关闭时钟输出

1: 使能 P1.3 口的是定时器 2 时钟输出功能

当定时器 2 计数发生溢出时, P1.3 口的电平自动发生翻转。

定时器 2 计数寄存器

符号	地址	B7	B6	B5	B4	B3	B2	B1	B0
T2L	D7H								
T2H	D6H								

定时器/计数器2的工作模式固定为16位重载模式，T2L和T2H组合成为一个16位寄存器，T2L为低字节，T2H为高字节。当[T2H,T2L]中的16位计数值溢出时，系统会自动将内部16位重载寄存器中的重载值装入[T2H,T2L]中。

13.4 定时器 3/4

定时器 4/3 控制寄存器 (T4T3M)

符号	地址	B7	B6	B5	B4	B3	B2	B1	B0
T4T3M	D1H	T4R	T4_C/T	T4x12	T4CLKO	T3R	T3_C/T	T3x12	T3CLKO

TR4: 定时器4的运行控制位

- 0: 定时器 4 停止计数
- 1: 定时器 4 开始计数

T4_C/T: 控制定时器4用作定时器或计数器，清0则用作定时器（对内部系统时钟进行计数），置1用作计数器（对引脚T4/P0.6外部脉冲进行计数）。

T4x12: 定时器4速度控制位

- 0: 12T 模式，即 CPU 时钟 12 分频 (FOSC/12)
- 1: 1T 模式，即 CPU 时钟不分频 (FOSC/1)

T4CLKO: 定时器4时钟输出控制

- 0: 关闭时钟输出
- 1: 使能 P0.7 口的是定时器 4 时钟输出功能
当定时器 4 计数发生溢出时，P0.7 口的电平自动发生翻转。

TR3: 定时器3的运行控制位

- 0: 定时器 3 停止计数
- 1: 定时器 3 开始计数

T3_C/T: 控制定时器3用作定时器或计数器，清0则用作定时器（对内部系统时钟进行计数），置1用作计数器（对引脚T3/P0.4外部脉冲进行计数）。

T3x12: 定时器3速度控制位

- 0: 12T 模式，即 CPU 时钟 12 分频 (FOSC/12)
- 1: 1T 模式，即 CPU 时钟不分频 (FOSC/1)

T3CLKO: 定时器3时钟输出控制

- 0: 关闭时钟输出
- 1: 使能 P0.5 口的是定时器 3 时钟输出功能
当定时器 3 计数发生溢出时，P0.5 口的电平自动发生翻转。

定时器 3 计数寄存器

符号	地址	B7	B6	B5	B4	B3	B2	B1	B0
T3L	D5H								
T3H	D4H								

定时器/计数器3的工作模式固定为16位重载模式，T3L和T3H组合成为一个16位寄存器，T3L为低字节，T3H为高字节。当[T3H,T3L]中的16位计数值溢出时，系统会自动将内部16位重载寄存器中的重载值装入[T3H,T3L]中。

定时器 4 计数寄存器

符号	地址	B7	B6	B5	B4	B3	B2	B1	B0
T4L	D3H								
T4H	D2H								

定时器/计数器4的工作模式固定为16位重载模式，T4L和T4H组合成为一个16位寄存器，T4L为低字节，T4H为高字节。当[T4H,T4L]中的16位计数值溢出时，系统会自动将内部16位重载寄存器中的重载值装入[T4H,T4L]中。

13.5 掉电唤醒定时器

内部掉电唤醒定时器是一个 15 位的计数器（由 {WKTCH[6:0],WKTCL[7:0]} 组成 15 位）。用于唤醒处于掉电模式的 MCU。

掉电唤醒定时器计数寄存器

符号	地址	B7	B6	B5	B4	B3	B2	B1	B0
WKTCL	AAH								
WKTCH	ABH	WKTEN							

WKTEN：掉电唤醒定时器的使能控制位

- 0：停用掉电唤醒定时器
- 1：启用掉电唤醒定时器

如果 STC8 系列单片机内置掉电唤醒专用定时器被允许（通过软件将 WKTCH 寄存器中的 WKTEN 位置 1），当 MCU 进入掉电模式/停机模式后，掉电唤醒专用定时器开始计数，当计数值与用户所设置的值相等时，掉电唤醒专用定时器将 MCU 唤醒。MCU 唤醒后，程序从上次设置单片机进入掉电模式语句的下一条语句开始往下执行。掉电唤醒之后，可以通过读 WKTCH 和 WKTCL 中的内容获取单片机在掉电模式中的睡眠时间。

这里请注意：用户在寄存器 {WKTCH[6:0],WKTCL[7:0]} 中写入的值必须比实际计数值少 1。如用户需计数 10 次，则将 9 写入寄存器 {WKTCH[6:0],WKTCL[7:0]} 中。同样，如果用户需计数 32768 次，则应对 {WKTCH[6:0],WKTCL[7:0]} 写入 7FFFH（即 32767）。

内部掉电唤醒定时器有自己的内部时钟，其中掉电唤醒定时器计数一次的时间就是由该时钟决定的。内部掉电唤醒定时器的时钟频率约为 32KHz，当然误差较大。用户可以通过读 RAM 区 F8H 和 F9H 的内容（F8H 存放频率的高字节，F9H 存放低字节）来获取内部掉电唤醒专用定时器出厂时所记录的时钟频率。

掉电唤醒专用定时器计数时间的计算公式如下所示：（ F_{wt} 为我们从 RAM 区 F8H 和 F9H 获取到的内部掉电唤醒专用定时器的时钟频率）

$$\text{掉电唤醒定时器定时时间} = \frac{10^6 \times 16 \times \text{计数次数}}{F_{wt}} \quad (\text{微秒})$$

假设 $F_{wt}=32\text{KHz}$ ，则有：

{WKTCH[6:0],WKTCL[7:0]}	掉电唤醒专用定时器计数时间
0	$10^6 \div 32\text{K} \times 16 \times (1+0) \approx 0.5$ 毫秒

9	$10^6 \div 32K \times 16 \times (1+9) \approx 5$ 毫秒
99	$10^6 \div 32K \times 16 \times (1+99) \approx 50$ 毫秒
999	$10^6 \div 32K \times 16 \times (1+999) \approx 0.5$ 秒
4095	$10^6 \div 32K \times 16 \times (1+4095) \approx 2$ 秒
32767	$10^6 \div 32K \times 16 \times (1+32767) \approx 16$ 秒

13.6 范例程序

13.6.1 定时器 0（模式 0—16 位自动重载）

汇编代码

;测试工作频率为 11.0592MHz;

```

ORG      0000H
LJMP    MAIN
ORG      000BH
LJMP    TM0ISR

TM0ISR:  ORG      0100H
        CPL      P1.0          ;测试端口
        RETI

MAIN:   MOV      SP,#3FH

        MOV      TMOD,#00H     ;模式 0
        MOV      TL0,#66H      ;65536-11.0592M/12/1000
        MOV      TH0,#0FCH
        SETB     TR0           ;启动定时器
        SETB     ET0           ;使能定时器中断
        SETB     EA

        JMP      $

END

```

C 语言代码

```

#include "reg51.h"
#include "intrins.h"

//测试工作频率为 11.0592MHz

sbit     P10      =   P1^0;

void TM0_Isr() interrupt 1 using 1
{
    P10 = !P10;          //测试端口
}

void main()
{
    TMOD = 0x00;        //模式 0
    TL0 = 0x66;         //65536-11.0592M/12/1000
}

```



```

    TH0 = 0xfc;
    TR0 = 1;           //启动定时器
    ET0 = 1;         //使能定时器中断
    EA = 1;

    while (1);
}

```

13.6.2 定时器 0（模式 1—16 位不自动重载）

汇编代码

;测试工作频率为 11.0592MHz

```

    ORG     0000H
    LJMP   MAIN
    ORG     000BH
    LJMP   TM0ISR

TM0ISR:
    ORG     0100H

    MOV     TL0,#66H           ;重设定参数
    MOV     TH0,#0FCH
    CPL     P1.0             ;测试端口
    RETI

MAIN:
    MOV     SP,#3FH

    MOV     TMOD,#01H        ;模式 1
    MOV     TL0,#66H        ;65536-11.0592M/12/1000
    MOV     TH0,#0FCH
    SETB   TR0              ;启动定时器
    SETB   ET0              ;使能定时器中断
    SETB   EA

    JMP     $

END

```

C 语言代码

```

#include "reg51.h"
#include "intrins.h"

//测试工作频率为 11.0592MHz

sbit     P10      =   P1^0;

void TM0_Isr() interrupt 1 using 1
{
    TL0 = 0x66;           //重设定参数
    TH0 = 0xfc;
    P10 = !P10;         //测试端口
}

void main()
{

```

```

    TMOD = 0x01;           //模式1
    TL0 = 0x66;           //65536-11.0592M/12/1000
    TH0 = 0xfc;
    TR0 = 1;             //启动定时器
    ET0 = 1;             //使能定时器中断
    EA = 1;

    while (1);
}

```

13.6.3 定时器 0 (模式 2—8 位自动重载)

汇编代码

;测试工作频率为 11.0592MHz

```

    ORG     0000H
    LJMP   MAIN
    ORG     000BH
    LJMP   TM0ISR

TM0ISR:
    ORG     0100H
    CPL    P1.0           ;测试端口
    RETI

MAIN:
    MOV    SP,#3FH

    MOV    TMOD,#02H     ;模式2
    MOV    TL0,#0F4H     ;256-11.0592M/12/76K
    MOV    TH0,#0F4H
    SETB  TR0           ;启动定时器
    SETB  ET0           ;使能定时器中断
    SETB  EA

    JMP    $

    END

```

C 语言代码

```

#include "reg51.h"
#include "intrins.h"

//测试工作频率为 11.0592MHz

sbit     P10      =   P1^0;

void TM0_Isr() interrupt 1 using 1
{
    P10 = !P10;         //测试端口
}

void main()
{
    TMOD = 0x02;       //模式2
    TL0 = 0xf4;       //256-11.0592M/12/76K
}

```

```

    TH0 = 0xf4;
    TR0 = 1;           //启动定时器
    ET0 = 1;         //使能定时器中断
    EA = 1;

    while (1);
}

```

13.6.4 定时器 0（模式 3—16 位自动重载不可屏蔽中断）

汇编代码

;测试工作频率为 11.0592MHz

```

    ORG     0000H
    LJMP   MAIN
    ORG     000BH
    LJMP   TM0ISR

TM0ISR:
    ORG     0100H

    CPL    P1.0           ;测试端口
    RETI

MAIN:
    MOV    SP,#3FH

    MOV    TMOD,#03H     ;模式3
    MOV    TL0,#66H      ;65536-11.0592M/12/1000
    MOV    TH0,#0FCH
    SETB   TR0           ;启动定时器
    SETB   ET0           ;使能定时器中断
;    SETB   EA           ;不受EA 控制

    JMP    $

    END

```

C 语言代码

```

#include "reg51.h"
#include "intrins.h"

//测试工作频率为 11.0592MHz

sbit     P10      = P1^0;

void TM0_Isr() interrupt 1 using 1
{
    P10 = !P10;           //测试端口
}

void main()
{
    TMOD = 0x03;         //模式3
    TL0 = 0x66;         //65536-11.0592M/12/1000
    TH0 = 0xfc;
    TR0 = 1;           //启动定时器
}

```

```

    ET0 = 1;                //使能定时器中断
//   EA = 1;                //不受EA 控制

    while (1);
}

```

13.6.5 定时器 0（外部计数—扩展T0 为外部下降沿中断）

汇编代码

;测试工作频率为 11.0592MHz

```

    ORG     0000H
    LJMP   MAIN
    ORG     000BH
    LJMP   TM0ISR

TM0ISR:
    ORG     0100H

    CPL    P1.0           ;测试端口
    RETI

MAIN:
    MOV    SP,#3FH

    MOV    TMOD,#04H     ;外部计数模式
    MOV    TL0,#0FFH
    MOV    TH0,#0FFH
    SETB   TR0           ;启动定时器
    SETB   ET0           ;使能定时器中断
    SETB   EA

    JMP    $

    END

```

C 语言代码

```

#include "reg51.h"
#include "intrins.h"

//测试工作频率为 11.0592MHz

sbit     P10      =   P1^0;

void TM0_Isr() interrupt 1 using 1
{
    P10 = !P10;           //测试端口
}

void main()
{
    TMOD = 0x04;         //外部计数模式
    TL0 = 0xff;
    TH0 = 0xff;
    TR0 = 1;            //启动定时器
    ET0 = 1;            //使能定时器中断
    EA = 1;
}

```

```

    while (1);
}

```

13.6.6 定时器 0（测量脉宽—INT0 高电平宽度）

汇编代码

;测试工作频率为 11.0592MHz;

```

AUXR      DATA      8EH

          ORG         0000H
          LJMP        MAIN
          ORG         0003H
          LJMP        INT0ISR

          ORG         0100H
INT0ISR:
          MOV         P0,TLO          ;TLO 为测量值低字节
          MOV         P1,TH0        ;TH0 为测量值低高字节
          RETI

MAIN:
          MOV         SP,#3FH

          MOV         AUXR,#80H      ;IT 模式
          MOV         TMOD,#08H      ;使能 GATE,INT0 为 1 时使能计时
          MOV         TLO,#00H
          MOV         TH0,#00H
          JB          INT0,$          ;等待 INT0 为低
          SETB        TR0            ;启动定时器
          SETB        IT0            ;使能 INT0 下降沿中断
          SETB        EX0
          SETB        EA

          JMP         $

          END

```

C 语言代码

```

#include "reg51.h"
#include "intrins.h"

//测试工作频率为 11.0592MHz

sfr      AUXR      = 0x8e;

void INT0_Isr() interrupt 0 using 1
{
    P0 = TLO;          //TLO 为测量值低字节（会有约 10 个时钟的误差）
    P1 = TH0;          //TH0 为测量值低高字节
}

void main()
{
    AUXR = 0x80;        //IT 模式
}

```

```

    TMOD = 0x08;           //使能 GATE,INT0 为 1 时使能计时
    TL0 = 0x00;
    TH0 = 0x00;
    while (INT0);         //等待 INT0 为低
    TR0 = 1;             //启动定时器
    IT0 = 1;             //使能 INT0 下降沿中断
    EX0 = 1;
    EA = 1;

    while (1);
}

```

13.6.7 定时器 0（时钟分频输出）

汇编代码

;测试工作频率为 11.0592MHz

```

INTCLKO    DATA    8FH

            ORG      0000H
            LJMP    MAIN

            ORG      0100H
MAIN:
            MOV     SP,#3FH

            MOV     TMOD,#00H    ;模式 0
            MOV     TL0,#66H     ;65536-11.0592M/12/1000
            MOV     TH0,#0FCH
            SETB    TR0          ;启动定时器
            MOV     INTCLKO,#01H ;使能时钟输出

            JMP     $

            END

```

C 语言代码

```

#include "reg51.h"
#include "intrins.h"

```

//测试工作频率为 11.0592MHz

```

sfr      INTCLKO    =    0x8f;

void main()
{
    TMOD = 0x00;           //模式 0
    TL0 = 0x66;           //65536-11.0592M/12/1000
    TH0 = 0xfc;
    TR0 = 1;             //启动定时器
    INTCLKO = 0x01;      //使能时钟输出

    while (1);
}

```

13.6.8 定时器 1（模式 0—16 位自动重载）

汇编代码

;测试工作频率为 11.0592MHz

```

        ORG     0000H
        LJMP    MAIN
        ORG     001BH
        LJMP    TMIISR

TMIISR:
        ORG     0100H

        CPL     P1.0           ;测试端口
        RETI

MAIN:
        MOV     SP,#3FH

        MOV     TMOD,#00H     ;模式0
        MOV     TLL,#66H      ;65536-11.0592M/12/1000
        MOV     TH1,#0FCH
        SETB    TRI           ;启动定时器
        SETB    ETI          ;使能定时器中断
        SETB    EA

        JMP     $

        END

```

C 语言代码

```

#include "reg51.h"
#include "intrins.h"

```

//测试工作频率为 11.0592MHz

```
sbit    P10      =    P1^0;
```

```
void TMI_Isr() interrupt 3 using 1
```

```
{
    P10 = !P10;           //测试端口
}
```

```
void main()
```

```
{
    TMOD = 0x00;         //模式0
    TLL = 0x66;         //65536-11.0592M/12/1000
    TH1 = 0xfc;
    TRI = 1;           //启动定时器
    ETI = 1;          //使能定时器中断
    EA = 1;

    while (1);
}
```

13.6.9 定时器 1 (模式 1—16 位不自动重载)

汇编代码

;测试工作频率为 11.0592MHz

```

                ORG     0000H
                LJMP    MAIN
                ORG     001BH
                LJMP    TMIISR

TMIISR:        ORG     0100H

                MOV     TL1,#66H           ;重设定时参数
                MOV     TH1,#0FCH
                CPL     P1.0               ;测试端口
                RETI

MAIN:

                MOV     SP,#3FH

                MOV     TMOD,#10H         ;模式 1
                MOV     TL1,#66H         ;65536-11.0592M/12/1000
                MOV     TH1,#0FCH
                SETB    TRI                ;启动定时器
                SETB    ET1               ;使能定时器中断
                SETB    EA

                JMP     $

                END

```

C 语言代码

```
#include "reg51.h"
#include "intrins.h"
```

//测试工作频率为 11.0592MHz

```
sbit    P10      =    P1^0;
```

```
void TMI_Isr() interrupt 3 using 1
```

```
{
    TL1 = 0x66;           //重设定时参数
    TH1 = 0xfc;
    P10 = !P10;          //测试端口
}
```

```
void main()
```

```
{
    TMOD = 0x10;         //模式 1
    TL1 = 0x66;         //65536-11.0592M/12/1000
    TH1 = 0xfc;
    TRI = 1;            //启动定时器
    ET1 = 1;            //使能定时器中断
    EA = 1;

    while (1);
}
```


13.6.10 定时器 1（模式 2—8 位自动重载）

汇编代码

;测试工作频率为 11.0592MHz

```

    ORG     0000H
    LJMP    MAIN
    ORG     001BH
    LJMP    TMIISR

TMIISR:
    ORG     0100H

    CPL     P1.0           ;测试端口
    RETI

MAIN:
    MOV     SP,#3FH

    MOV     TMOD,#20H      ;模式 2
    MOV     TL1,#0F4H      ;256-11.0592M/12/76K
    MOV     TH1,#0F4H
    SETB    TR1           ;启动定时器
    SETB    ET1           ;使能定时器中断
    SETB    EA

    JMP     $

    END

```

C 语言代码

```

#include "reg51.h"
#include "intrins.h"

//测试工作频率为 11.0592MHz

sbit      P10      = P1^0;

void TM1_Isr() interrupt 3 using 1
{
    P10 = !P10;           //测试端口
}

void main()
{
    TMOD = 0x20;         //模式 2
    TL1 = 0xf4;         //256-11.0592M/12/76K
    TH1 = 0xf4;
    TR1 = 1;           //启动定时器
    ET1 = 1;           //使能定时器中断
    EA = 1;

    while (1);
}

```

13.6.11 定时器 1（外部计数—扩展T1 为外部下降沿中断）

汇编代码

;测试工作频率为 11.0592MHz

```

                ORG     0000H
                LJMP    MAIN
                ORG     001BH
                LJMP    TMIISR

TMIISR:        ORG     0100H

                CPL     P1.0           ;测试端口
                RETI

MAIN:         MOV     SP,#3FH

                MOV     TMOD,#40H     ;外部计数模式
                MOV     T1, #0FFH
                MOV     TH1,#0FFH
                SETB    TRI           ;启动定时器
                SETB    ETI          ;使能定时器中断
                SETB    EA

                JMP     $

                END

```

C 语言代码

```

#include "reg51.h"
#include "intrins.h"

```

//测试工作频率为 11.0592MHz

```
sbit    P10      =    P1^0;
```

```
void T1_Isr() interrupt 3 using 1
```

```
{
    P10 = !P10;           //测试端口
}
```

```
void main()
```

```
{
    TMOD = 0x40;         //外部计数模式
    T1 = 0xff;
    TH1 = 0xff;
    TRI = 1;            //启动定时器
    ETI = 1;           //使能定时器中断
    EA = 1;

    while (1);
}
```

13.6.12 定时器 1（测量脉宽—INT1 高电平宽度）

汇编代码

;测试工作频率为 11.0592MHz

```

AUXR      DATA      8EH

          ORG         0000H
          LJMP        MAIN
          ORG         0013H
          LJMP        INTIISR

          ORG         0100H
INTIISR:
          MOV         P0,TL1          ;TL1 为测量值低字节
          MOV         P1,TH1          ;TH1 为测量值低高字节
          RETI

MAIN:
          MOV         SP,#3FH

          MOV         AUXR,#40H      ;IT 模式
          MOV         TMOD,#80H      ;使能 GATE,INT1 为 1 时使能计时
          MOV         TL1,#00H
          MOV         TH1,#00H
          JB          INT1,$          ;等待 INT1 为低
          SETB        TRI            ;启动定时器
          SETB        ITI            ;使能 INT1 下降沿中断
          SETB        EXI
          SETB        EA

          JMP         $

          END

```

C 语言代码

```

#include "reg51.h"
#include "intrins.h"

```

//测试工作频率为 11.0592MHz

```
sfr      AUXR      = 0x8e;
```

```
void INT1_Isr() interrupt 2 using 1
```

```

{
    P0 = TL1;          //TL1 为测量值低字节（会有约 11 个时钟的误差）
    P1 = TH1;          //TH1 为测量值低高字节
}

```

```
void main()
```

```

{
    AUXR = 0x40;      //IT 模式
    TMOD = 0x80;      //使能 GATE,INT1 为 1 时使能计时
    TL1 = 0x00;
    TH1 = 0x00;
    while (INT1);    //等待 INT1 为低
    TRI = 1;         //启动定时器
}

```

```

    IT1 = 1;                //使能INT1 下降沿中断
    EX1 = 1;
    EA = 1;

    while (1);
}

```

13.6.13 定时器 1（时钟分频输出）

汇编代码

;测试工作频率为 11.0592MHz

```

INTCLKO    DATA    8FH

            ORG      0000H
            LJMP    MAIN

            ORG      0100H
MAIN:
            MOV     SP,#3FH

            MOV     TMOD,#00H           ;模式 0
            MOV     T1,#66H           ;65536-11.0592M/12/1000
            MOV     TH1,#0FCH
            SETB    TRI                ;启动定时器
            MOV     INTCLKO,#02H      ;使能时钟输出

            JMP     $

            END

```

C 语言代码

```

#include "reg51.h"
#include "intrins.h"

```

//测试工作频率为 11.0592MHz

```

sfr      INTCLKO    =    0x8f;

void main()
{
    TMOD = 0x00;           //模式 0
    T1 = 0x66;           //65536-11.0592M/12/1000
    TH1 = 0xfc;
    TRI = 1;             //启动定时器
    INTCLKO = 0x02;      //使能时钟输出

    while (1);
}

```

13.6.14 定时器 1（模式 0）做串口 1 波特率发生器

汇编代码

```

AUXR      DATA    8EH

```

```

BUSY      BIT      20H.0
WPTR     DATA     21H
RPTR     DATA     22H
BUFFER   DATA     23H                                ;16 bytes

      ORG      0000H
      LJMP     MAIN
      ORG      0023H
      LJMP     UART_ISR

      ORG      0100H

UART_ISR:
      PUSH     ACC
      PUSH     PSW
      MOV      PSW,#08H

      JNB      TI,CHKRI
      CLR      TI
      CLR      BUSY

CHKRI:
      JNB      RI,UARTISR_EXIT
      CLR      RI
      MOV      A,WPTR
      ANL      A,#0FH
      ADD      A,#BUFFER
      MOV      R0,A
      MOV      @R0,SBUF
      INC      WPTR

UARTISR_EXIT:
      POP      PSW
      POP      ACC
      RETI

UART_INIT:
      MOV      SCON,#50H
      MOV      TMOD,#00H
      MOV      TL1,#0E8H                                ;65536-11059200/115200/4=0FFE8H
      MOV      TH1,#0FFH
      SETB     TR1
      MOV      AUXR,#40H
      CLR      BUSY
      MOV      WPTR,#00H
      MOV      RPTR,#00H
      RET

UART_SEND:
      JB       BUSY,$
      SETB    BUSY
      MOV      SBUF,A
      RET

UART_SENDSTR:
      CLR      A
      MOVC    A,@A+DPTR
      JZ       SENDEND
      LCALL   UART_SEND
      INC      DPTR
      JMP      UART_SENDSTR

```

SENDEEND:

RET

MAIN:

MOV SP,#3FH

LCALL UART_INIT

SETB ES

SETB EA

MOV DPTR,#STRING

LCALL UART_SENDSTR

LOOP:

MOV A,RPTR

XRL A,WPTR

ANL A,#0FH

JZ LOOP

MOV A,RPTR

ANL A,#0FH

ADD A,#BUFFER

MOV R0,A

MOV A,@R0

LCALL UART_SEND

INC RPTR

JMP LOOP

STRING: DB 'Uart Test !',0DH,0AH,00H

END

C 语言代码

```
#include "reg51.h"
```

```
#include "intrins.h"
```

```
#define FOSC 11059200UL
```

```
#define BRT (65536 - FOSC / 115200 / 4)
```

```
sfr AUXR = 0x8e;
```

```
bit busy;
```

```
char wptr;
```

```
char rptr;
```

```
char buffer[16];
```

```
void UartIsr() interrupt 4 using 1
```

```
{
```

```
    if (TI)
```

```
    {
```

```
        TI = 0;
```

```
        busy = 0;
```

```
    }
```

```
    if (RI)
```

```
    {
```

```
        RI = 0;
```

```
        buffer[wptr++] = SBUF;
```

```
        wptr &= 0x0f;
```

```
    }
```

```

}

void UartInit()
{
    SCON = 0x50;
    TMOD = 0x00;
    TLI = BRT;
    THI = BRT >> 8;
    TRI = 1;
    AUXR = 0x40;
    wptr = 0x00;
    rptr = 0x00;
    busy = 0;
}

void UartSend(char dat)
{
    while (busy);
    busy = 1;
    SBUF = dat;
}

void UartSendStr(char *p)
{
    while (*p)
    {
        UartSend(*p++);
    }
}

void main()
{
    UartInit();
    ES = 1;
    EA = 1;
    UartSendStr("Uart Test !\r\n");

    while (1)
    {
        if (rptr != wptr)
        {
            UartSend(buffer[rptr++]);
            rptr &= 0x0f;
        }
    }
}

```

13.6.15 定时器 1（模式 2）做串口 1 波特率发生器

汇编代码

<i>AUXR</i>	<i>DATA</i>	<i>8EH</i>	
<i>BUSY</i>	<i>BIT</i>	<i>20H.0</i>	
<i>WPTR</i>	<i>DATA</i>	<i>21H</i>	
<i>RPTR</i>	<i>DATA</i>	<i>22H</i>	
<i>BUFFER</i>	<i>DATA</i>	<i>23H</i>	<i>;16 bytes</i>
	<i>ORG</i>	<i>0000H</i>	

```

    LJMP    MAIN
    ORG     0023H
    LJMP    UART_ISR

    ORG     0100H

UART_ISR:
    PUSH   ACC
    PUSH   PSW
    MOV    PSW,#08H

    JNB    TI,CHKRI
    CLR    TI
    CLR    BUSY

CHKRI:
    JNB    RI,UARTISR_EXIT
    CLR    RI
    MOV    A,WPTR
    ANL   A,#0FH
    ADD   A,#BUFFER
    MOV    R0,A
    MOV    @R0,SBUF
    INC   WPTR

UARTISR_EXIT:
    POP    PSW
    POP    ACC
    RETI

UART_INIT:
    MOV    SCON,#50H
    MOV    TMOD,#20H
    MOV    T1L,#0FDH           ;256-11059200/115200/32=0FDH
    MOV    TH1,#0FDH
    SETB  TR1
    MOV    AUXR,#40H
    CLR    BUSY
    MOV    WPTR,#00H
    MOV    RPTR,#00H
    RET

UART_SEND:
    JB     BUSY,$
    SETB  BUSY
    MOV    SBUF,A
    RET

UART_SENDSTR:
    CLR    A
    MOVC  A,@A+DPTR
    JZ     SENDEND
    LCALL  UART_SEND
    INC   DPTR
    JMP    UART_SENDSTR

SENDEND:
    RET

MAIN:
    MOV    SP,#3FH

```



```

    LCALL    UART_INIT
    SETB    ES
    SETB    EA

    MOV     DPTR,#STRING
    LCALL   UART_SENDSTR

```

LOOP:

```

    MOV     A,RPTR
    XRL    A,WPTR
    ANL    A,#0FH
    JZ     LOOP
    MOV     A,RPTR
    ANL    A,#0FH
    ADD    A,#BUFFER
    MOV     R0,A
    MOV     A,@R0
    LCALL   UART_SEND
    INC    RPTR
    JMP    LOOP

```

STRING: **DB** 'Uart Test !',0DH,0AH,00H

END

C 语言代码

```

#include "reg51.h"
#include "intrins.h"

```

```

#define FOSC           11059200UL
#define BRT            (256 - FOSC / 115200 / 32)

```

```

sfr AUXR = 0x8e;

```

```

bit busy;
char wptr;
char rptr;
char buffer[16];

```

```

void UartIsr() interrupt 4 using 1

```

```

{
    if (TI)
    {
        TI = 0;
        busy = 0;
    }
    if (RI)
    {
        RI = 0;
        buffer[wptr++] = SBUF;
        wptr &= 0x0f;
    }
}

```

```

void UartInit()

```

```

{
    SCON = 0x50;
    TMOD = 0x20;
}

```

```

    TL1 = BRT;
    TH1 = BRT;
    TRI = 1;
    AUXR = 0x40;
    wptr = 0x00;
    rptr = 0x00;
    busy = 0;
}

void UartSend(char dat)
{
    while (busy);
    busy = 1;
    SBUF = dat;
}

void UartSendStr(char *p)
{
    while (*p)
    {
        UartSend(*p++);
    }
}

void main()
{
    UartInit();
    ES = 1;
    EA = 1;
    UartSendStr("Uart Test !r\n");

    while (1)
    {
        if (rptr != wptr)
        {
            UartSend(buffer[rptr++]);
            rptr &= 0x0f;
        }
    }
}

```

13.6.16 定时器 2（16 位自动重载）

汇编代码

;测试工作频率为 11.0592MHz;

```

T2L      DATA    0D7H
T2H      DATA    0D6H
AUXR     DATA    8EH
IE2      DATA    0AFH
ET2      EQU      04H
AUXINTIF DATA    0EFH
T2IF     EQU      01H

        ORG      0000H
        LJMP     MAIN
        ORG      0063H
        LJMP     TM2ISR

```

```

ORG      0100H

TM2ISR:

CPL      P1.0           ;测试端口
ANL      AUXINTIF,#NOT T2IF ;清中断标志
RETI

MAIN:

MOV      SP,#3FH

MOV      T2L,#66H       ;65536-11.0592M/12/1000
MOV      T2H,#0FCH
MOV      AUXR,#10H     ;启动定时器
MOV      IE2,#ET2     ;使能定时器中断
SETB     EA

JMP      $

END

```

C 语言代码

```

#include "reg51.h"
#include "intrins.h"

//测试工作频率为 11.0592MHz

sfr      T2L      = 0xd7;
sfr      T2H      = 0xd6;
sfr      AUXR     = 0x8e;
sfr      IE2      = 0xaf;
#define   ET2      0x04
sfr      AUXINTIF = 0xef;
#define   T2IF     0x01

sbit     P10      = P1^0;

void TM2_Isr() interrupt 12 using 1
{
    P10 = !P10;           //测试端口
    AUXINTIF &= ~T2IF;   //清中断标志
}

void main()
{
    T2L = 0x66;          //65536-11.0592M/12/1000
    T2H = 0xfc;
    AUXR = 0x10;        //启动定时器
    IE2 = ET2;         //使能定时器中断
    EA = 1;

    while (1);
}

```

13.6.17 定时器 2（外部计数—扩展T2 为外部下降沿中断）

汇编代码

;测试工作频率为 11.0592MHz

```

T2L      DATA      0D7H
T2H      DATA      0D6H
AUXR     DATA      8EH
IE2      DATA      0AFH
ET2      EQU        04H
AUXINTIF DATA      0EFH
T2IF     EQU        01H

                ORG      0000H
                LJMP     MAIN
                ORG      0063H
                LJMP     TM2ISR

TM2ISR:      ORG      0100H

                CPL      P1.0           ;测试端口
                ANL      AUXINTIF,#NOT T2IF ;清中断标志
                RETI

MAIN:

                MOV      SP,#3FH

                MOV      T2L,#0FFH
                MOV      T2H,#0FFH
                MOV      AUXR,#18H      ;设置外部计数模式并启动定时器
                MOV      IE2,#ET2      ;使能定时器中断
                SETB     EA

                JMP      $

                END

```

C 语言代码

```

#include "reg51.h"
#include "intrins.h"

```

//测试工作频率为 11.0592MHz

```

sfr      T2L      = 0xd7;
sfr      T2H      = 0xd6;
sfr      AUXR     = 0x8e;
sfr      IE2      = 0xaf;
#define   ET2      0x04
sfr      AUXINTIF = 0xef;
#define   T2IF     0x01

sbit     P10      = P1^0;

void TM2_Isr() interrupt 12 using 1
{
    P10 = !P10;           //测试端口
    AUXINTIF &= ~T2IF;   //清中断标志
}

void main()
{

```

```

    T2L = 0xff;
    T2H = 0xff;
    AUXR = 0x18;           // 设置外部计数模式并启动定时器
    IE2 = ET2;           // 使能定时器中断
    EA = 1;

    while (1);
}

```

13.6.18 定时器 2（时钟分频输出）

汇编代码

;测试工作频率为 11.0592MHz

```

T2L      DATA    0D7H
T2H      DATA    0D6H
AUXR     DATA    8EH
INTCLKO  DATA    8FH

                ORG    0000H
                LJMP   MAIN

                ORG    0100H
MAIN:
                MOV    SP,#3FH

                MOV    T2L,#66H           ;65536-11.0592M/12/1000
                MOV    T2H,#0FCH
                MOV    AUXR,#10H        ;启动定时器
                MOV    INTCLKO,#04H    ;使能时钟输出

                JMP    $

                END

```

C 语言代码

```

#include "reg51.h"
#include "intrins.h"

```

//测试工作频率为 11.0592MHz

```

sfr      T2L      = 0xd7;
sfr      T2H      = 0xd6;
sfr      AUXR     = 0x8e;
sfr      INTCLKO  = 0x8f;

void main()
{
    T2L = 0x66;           //65536-11.0592M/12/1000
    T2H = 0xfc;
    AUXR = 0x10;        //启动定时器
    INTCLKO = 0x04;    //使能时钟输出

    while (1);
}

```

13.6.19 定时器 2 做串口 1 波特率发生器

汇编代码

```

AUXR      DATA      8EH
T2H       DATA      0D6H
T2L       DATA      0D7H

BUSY      BIT         20H.0
WPTR      DATA      21H
RPTR      DATA      22H
BUFFER    DATA      23H                ;16 bytes

ORG       0000H
LJMP      MAIN
ORG       0023H
LJMP      UART_ISR

ORG       0100H

UART_ISR:
PUSH      ACC
PUSH      PSW
MOV       PSW,#08H

JNB       TI,CHKRI
CLR       TI
CLR       BUSY

CHKRI:
JNB       RI,UARTISR_EXIT
CLR       RI
MOV       A,WPTR
ANL      A,#0FH
ADD      A,#BUFFER
MOV       R0,A
MOV       @R0,SBUF
INC      WPTR

UARTISR_EXIT:
POP       PSW
POP       ACC
RETI

UART_INIT:
MOV       SCON,#50H
MOV       T2L,#0E8H                ;65536-11059200/115200/4=0FFE8H
MOV       T2H,#0FFH
MOV       AUXR,#15H
CLR       BUSY
MOV       WPTR,#00H
MOV       RPTR,#00H
RET

UART_SEND:
JB        BUSY,$
SETB     BUSY
MOV      SBUF,A
RET

UART_SENDSTR:

```

```

        CLR        A
        MOVC       A,@A+DPTR
        JZ         SENDEND
        LCALL      UART_SEND
        INC        DPTR
        JMP        UART_SENDSTR

SENDEND:
        RET

MAIN:

        MOV        SP,#3FH

        LCALL      UART_INIT
        SETB       ES
        SETB       EA

        MOV        DPTR,#STRING
        LCALL      UART_SENDSTR

LOOP:

        MOV        A,RPTR
        XRL        A,WPTR
        ANL        A,#0FH
        JZ         LOOP
        MOV        A,RPTR
        ANL        A,#0FH
        ADD        A,#BUFFER
        MOV        R0,A
        MOV        A,@R0
        LCALL      UART_SEND
        INC        RPTR
        JMP        LOOP

STRING:  DB        'Uart Test !',0DH,0AH,00H

        END

```

C 语言代码

```

#include "reg51.h"
#include "intrins.h"

#define FOSC          11059200UL
#define BRT          (65536 - FOSC / 115200 / 4)

sfr AUXR             = 0x8e;
sfr T2H              = 0xd6;
sfr T2L              = 0xd7;

bit busy;
char wptr;
char rptr;
char buffer[16];

void UartIsr() interrupt 4 using 1
{
    if (TI)
    {
        TI = 0;
    }
}

```

```
        busy = 0;
    }
    if (RI)
    {
        RI = 0;
        buffer[wptr++] = SBUF;
        wptr &= 0x0f;
    }
}

void UartInit()
{
    SCON = 0x50;
    T2L = BRT;
    T2H = BRT >> 8;
    AUXR = 0x15;
    wptr = 0x00;
    rptr = 0x00;
    busy = 0;
}

void UartSend(char dat)
{
    while (busy);
    busy = 1;
    SBUF = dat;
}

void UartSendStr(char *p)
{
    while (*p)
    {
        UartSend(*p++);
    }
}

void main()
{
    UartInit();
    ES = 1;
    EA = 1;
    UartSendStr("Uart Test !\r\n");

    while (1)
    {
        if (rptr != wptr)
        {
            UartSend(buffer[rptr++]);
            rptr &= 0x0f;
        }
    }
}
```

13.6.20 定时器 2 做串口 2 波特率发生器

汇编代码

<i>AUXR</i>	<i>DATA</i>	<i>8EH</i>
<i>T2H</i>	<i>DATA</i>	<i>0D6H</i>


```

T2L      DATA      0D7H
S2CON    DATA      9AH
S2BUF    DATA      9BH
IE2      DATA      0AFH

BUSY     BIT         20H.0
WPTR     DATA      21H
RPTR     DATA      22H
BUFFER   DATA      23H                ;16 bytes

ORG      0000H
LJMP     MAIN
ORG      0043H
LJMP     UART2_ISR

ORG      0100H

UART2_ISR:
PUSH    ACC
PUSH    PSW
MOV     PSW,#08H

MOV     A,S2CON
JNB     ACC.1,CHKRI
ANL     S2CON,#NOT 02H
CLR     BUSY

CHKRI:
JNB     ACC.0,UART2ISR_EXIT
ANL     S2CON,#NOT 01H
MOV     A,WPTR
ANL     A,#0FH
ADD     A,#BUFFER
MOV     R0,A
MOV     @R0,S2BUF
INC     WPTR

UART2ISR_EXIT:
POP     PSW
POP     ACC
RETI

UART2_INIT:
MOV     S2CON,#50H
MOV     T2L,#0E8H                ;65536-11059200/115200/4=0FFE8H
MOV     T2H,#0FFH
MOV     AUXR,#14H
CLR     BUSY
MOV     WPTR,#00H
MOV     RPTR,#00H
RET

UART2_SEND:
JB      BUSY,$
SETB    BUSY
MOV     S2BUF,A
RET

UART2_SENDSTR:
CLR     A
MOVC    A,@A+DPTR

```

```

        JZ          SEND2END
        LCALL       UART2_SEND
        INC         DPTR
        JMP         UART2_SENDSTR
SEND2END:
        RET

MAIN:

        MOV        SP,#3FH

        LCALL       UART2_INIT
        MOV        IE2,#01H
        SETB       EA

        MOV        DPTR,#STRING
        LCALL       UART2_SENDSTR

LOOP:

        MOV        A,RPTR
        XRL        A,WPTR
        ANL        A,#0FH
        JZ         LOOP
        MOV        A,RPTR
        ANL        A,#0FH
        ADD        A,#BUFFER
        MOV        R0,A
        MOV        A,@R0
        LCALL       UART2_SEND
        INC        RPTR
        JMP        LOOP

STRING:  DB         'Uart Test !',0DH,0AH,00H

        END

```

C 语言代码

```

#include "reg51.h"
#include "intrins.h"

#define FOSC          11059200UL
#define BRT          (65536 - FOSC / 115200 / 4)

sfr AUXR             = 0x8e;
sfr T2H              = 0xd6;
sfr T2L              = 0xd7;
sfr S2CON            = 0x9a;
sfr S2BUF            = 0x9b;
sfr IE2              = 0xaf;

bit busy;
char wptr;
char rptr;
char buffer[16];

void Uart2Isr() interrupt 8 using 1
{
    if (S2CON & 0x02)
    {

```

```
        S2CON &= ~0x02;
        busy = 0;
    }
    if (S2CON & 0x01)
    {
        S2CON &= ~0x01;
        buffer[wptr++] = S2BUF;
        wptr &= 0x0f;
    }
}

void Uart2Init()
{
    S2CON = 0x50;
    T2L = BRT;
    T2H = BRT >> 8;
    AUXR = 0x14;
    wptr = 0x00;
    rptr = 0x00;
    busy = 0;
}

void Uart2Send(char dat)
{
    while (busy);
    busy = 1;
    S2BUF = dat;
}

void Uart2SendStr(char *p)
{
    while (*p)
    {
        Uart2Send(*p++);
    }
}

void main()
{
    Uart2Init();
    IE2 = 0x01;
    EA = 1;
    Uart2SendStr("Uart Test !\r\n");

    while (1)
    {
        if (rptr != wptr)
        {
            Uart2Send(buffer[rptr++]);
            rptr &= 0x0f;
        }
    }
}
```

13.6.21 定时器 2 做串口 3 波特率发生器

汇编代码

AUXR	DATA	8EH
------	------	-----

```

T2H      DATA      0D6H
T2L      DATA      0D7H
S3CON    DATA      0ACH
S3BUF    DATA      0ADH
IE2      DATA      0AFH

BUSY     BIT         20H.0
WPTR     DATA      21H
RPTR     DATA      22H
BUFFER   DATA      23H                ;16 bytes

ORG      0000H
LJMP     MAIN
ORG      008BH
LJMP     UART3_ISR

ORG      0100H

UART3_ISR:
PUSH    ACC
PUSH    PSW
MOV     PSW,#08H

MOV     A,S3CON
JNB     ACC.1,CHKRI
ANL     S3CON,#NOT 02H
CLR     BUSY

CHKRI:
JNB     ACC.0,UART3ISR_EXIT
ANL     S3CON,#NOT 01H
MOV     A,WPTR
ANL     A,#0FH
ADD     A,#BUFFER
MOV     R0,A
MOV     @R0,S3BUF
INC     WPTR

UART3ISR_EXIT:
POP     PSW
POP     ACC
RETI

UART3_INIT:
MOV     S3CON,#10H
MOV     T2L,#0E8H                ;65536-11059200/115200/4=0FFE8H
MOV     T2H,#0FFH
MOV     AUXR,#14H
CLR     BUSY
MOV     WPTR,#00H
MOV     RPTR,#00H
RET

UART3_SEND:
JB      BUSY,$
SETB   BUSY
MOV     S3BUF,A
RET

UART3_SENDSTR:
CLR     A

```

```

    MOV     A,@A+DPTR
    JZ      SEND3END
    LCALL   UART3_SEND
    INC     DPTR
    JMP     UART3_SENDSTR

SEND3END:
    RET

MAIN:

    MOV     SP,#3FH

    LCALL   UART3_INIT
    MOV     IE2,#08H
    SETB    EA

    MOV     DPTR,#STRING
    LCALL   UART3_SENDSTR

LOOP:

    MOV     A,RPTR
    XRL     A,WPTR
    ANL     A,#0FH
    JZ      LOOP
    MOV     A,RPTR
    ANL     A,#0FH
    ADD     A,#BUFFER
    MOV     R0,A
    MOV     A,@R0
    LCALL   UART3_SEND
    INC     RPTR
    JMP     LOOP

STRING:   DB      'Uart Test !',0DH,0AH,00H

    END

```

C 语言代码

```

#include "reg51.h"
#include "intrins.h"

#define FOSC          11059200UL
#define BRT           (65536 - FOSC / 115200 / 4)

sfr AUXR              = 0x8e;
sfr T2H               = 0xd6;
sfr T2L               = 0xd7;
sfr S3CON             = 0xac;
sfr S3BUF             = 0xad;
sfr IE2               = 0xaf;

bit busy;
char wptr;
char rptr;
char buffer[16];

void Uart3Isr() interrupt 17 using 1
{
    if (S3CON & 0x02)

```

```
{
    S3CON &= ~0x02;
    busy = 0;
}
if (S3CON & 0x01)
{
    S3CON &= ~0x01;
    buffer[wptr++] = S3BUF;
    wptr &= 0x0f;
}
}

void Uart3Init()
{
    S3CON = 0x10;
    T2L = BRT;
    T2H = BRT >> 8;
    AUXR = 0x14;
    wptr = 0x00;
    rptr = 0x00;
    busy = 0;
}

void Uart3Send(char dat)
{
    while (busy);
    busy = 1;
    S3BUF = dat;
}

void Uart3SendStr(char *p)
{
    while (*p)
    {
        Uart3Send(*p++);
    }
}

void main()
{
    Uart3Init();
    IE2 = 0x08;
    EA = 1;
    Uart3SendStr("Uart Test !\r\n");

    while (1)
    {
        if (rptr != wptr)
        {
            Uart3Send(buffer[rptr++]);
            rptr &= 0x0f;
        }
    }
}
```

13.6.22 定时器 2 做串口 4 波特率发生器

汇编代码

```

AUXR      DATA      8EH
T2H       DATA      0D6H
T2L       DATA      0D7H
S4CON     DATA      84H
S4BUF     DATA      085H
IE2       DATA      0AFH

BUSY      BIT         20H.0
WPTR     DATA      21H
RPTR     DATA      22H
BUFFER   DATA      23H                      ;16 bytes

ORG       0000H
LJMP     MAIN
ORG       0093H
LJMP     UART4_ISR

ORG       0100H

UART4_ISR:
PUSH    ACC
PUSH    PSW
MOV     PSW,#08H

MOV     A,S4CON
JNB    ACC.1,CHKRI
ANL    S4CON,#NOT 02H
CLR    BUSY

CHKRI:
JNB    ACC.0,UART4ISR_EXIT
ANL    S4CON,#NOT 01H
MOV    A,WPTR
ANL    A,#0FH
ADD    A,#BUFFER
MOV    R0,A
MOV    @R0,S4BUF
INC    WPTR

UART4ISR_EXIT:
POP     PSW
POP     ACC
RETI

UART4_INIT:
MOV    S4CON,#10H
MOV    T2L,#0E8H                      ;65536-11059200/115200/4=0FFE8H
MOV    T2H,#0FFH
MOV    AUXR,#14H
CLR    BUSY
MOV    WPTR,#00H
MOV    RPTR,#00H
RET

UART4_SEND:
JB     BUSY,$
SETB   BUSY
MOV    S4BUF,A
RET

UART4_SENDSTR:

```

```

    CLR        A
    MOVC       A,@A+DPTR
    JZ         SEND4END
    LCALL      UART4_SEND
    INC        DPTR
    JMP        UART4_SENDSTR

SEND4END:
    RET

MAIN:
    MOV        SP,#3FH

    LCALL      UART4_INIT
    MOV        IE2,#10H
    SETB       EA

    MOV        DPTR,#STRING
    LCALL      UART4_SENDSTR

LOOP:
    MOV        A,RPTR
    XRL        A,WPTR
    ANL        A,#0FH
    JZ         LOOP
    MOV        A,RPTR
    ANL        A,#0FH
    ADD        A,#BUFFER
    MOV        R0,A
    MOV        A,@R0
    LCALL      UART4_SEND
    INC        RPTR
    JMP        LOOP

STRING:      DB      'Uart Test !',0DH,0AH,00H

    END

```

C 语言代码

```

#include "reg51.h"
#include "intrins.h"

#define FOSC          11059200UL
#define BRT          (65536 - FOSC / 115200 / 4)

sfr AUXR             = 0x8e;
sfr T2H              = 0xd6;
sfr T2L              = 0xd7;
sfr S4CON            = 0x84;
sfr S4BUF            = 0x85;
sfr IE2              = 0xaf;

bit busy;
char wptr;
char rptr;
char buffer[16];

void Uart4Isr() interrupt 18 using 1
{

```



```
    if (S4CON & 0x02)
    {
        S4CON &= ~0x02;
        busy = 0;
    }
    if (S4CON & 0x01)
    {
        S4CON &= ~0x01;
        buffer[wptr++] = S4BUF;
        wptr &= 0x0f;
    }
}

void Uart4Init()
{
    S4CON = 0x10;
    T2L = BRT;
    T2H = BRT >> 8;
    AUXR = 0x14;
    wptr = 0x00;
    rptr = 0x00;
    busy = 0;
}

void Uart4Send(char dat)
{
    while (busy);
    busy = 1;
    S4BUF = dat;
}

void Uart4SendStr(char *p)
{
    while (*p)
    {
        Uart4Send(*p++);
    }
}

void main()
{
    Uart4Init();
    IE2 = 0x10;
    EA = 1;
    Uart4SendStr("Uart Test !\r\n");

    while (1)
    {
        if (rptr != wptr)
        {
            Uart4Send(buffer[rptr++]);
            rptr &= 0x0f;
        }
    }
}
```

13.6.23 定时器 3 (16 位自动重载)

汇编代码

;测试工作频率为 11.0592MHz

```

T3L      DATA    0D5H
T3H      DATA    0D4H
T4T3M    DATA    0D1H
IE2      DATA    0AFH
ET3      EQU      20H
AUXINTIF DATA    0EFH
T3IF     EQU      02H

        ORG      0000H
        LJMP     MAIN
        ORG      009BH
        LJMP     TM3ISR

        ORG      0100H
TM3ISR:
        CPL      P1.0           ;测试端口
        ANL      AUXINTIF,#NOT T3IF ;清中断标志
        RETI

MAIN:
        MOV      SP,#3FH

        MOV      T3L,#66H      ;65536-11.0592M/12/1000
        MOV      T3H,#0FCH
        MOV      T4T3M,#08H   ;启动定时器
        MOV      IE2,#ET3     ;使能定时器中断
        SETB     EA

        JMP      $

        END

```

C 语言代码

```

#include "reg51.h"
#include "intrins.h"

```

//测试工作频率为 11.0592MHz

```

sfr      T3L      = 0xd5;
sfr      T3H      = 0xd4;
sfr      T4T3M    = 0xd1;
sfr      IE2      = 0xaf;
#define   ET3      0x20
sfr      AUXINTIF = 0xef;
#define   T3IF     0x02

sbit     P10      = P1^0;

void TM3_Isr() interrupt 19 using 1
{
    P10 = !P10;           //测试端口
    AUXINTIF &= ~T3IF;   //清中断标志
}

```

```

}

void main()
{
    T3L = 0x66;           //65536-11.0592M/12/1000
    T3H = 0xfc;
    T4T3M = 0x08;       //启动定时器
    IE2 = ET3;          //使能定时器中断
    EA = 1;

    while (1);
}

```

13.6.24 定时器 3（外部计数—扩展T3 为外部下降沿中断）

汇编代码

;测试工作频率为 11.0592MHz

```

T3L      DATA    0D5H
T3H      DATA    0D4H
T4T3M    DATA    0D1H
IE2      DATA    0AFH
ET3      EQU      20H
AUXINTIF DATA    0EFH
T3IF     EQU      02H

        ORG      0000H
        LJMP     MAIN
        ORG      009BH
        LJMP     TM3ISR

TM3ISR:  ORG      0100H

        CPL      P1.0           ;测试端口
        ANL      AUXINTIF,#NOT T3IF ;清中断标志
        RETI

MAIN:

        MOV      SP,#3FH

        MOV      T3L,#0FFH
        MOV      T3H,#0FFH
        MOV      T4T3M,#0CH    ;设置外部计数模式并启动定时器
        MOV      IE2,#ET3      ;使能定时器中断
        SETB     EA

        JMP      $

        END

```

C 语言代码

```

#include "reg51.h"
#include "intrins.h"

//测试工作频率为 11.0592MHz

```

```

sfr      T3L      = 0xd5;
sfr      T3H      = 0xd4;
sfr      T4T3M    = 0xd1;
sfr      IE2      = 0xaf;
#define   ET3      0x20
sfr      AUXINTIF = 0xef;
#define   T3IF     0x02

sbit     P10      = P1^0;

void TM3_Isr() interrupt 19 using 1
{
    P10 = !P10;           //测试端口
    AUXINTIF &= ~T3IF;   //清中断标志
}

void main()
{
    T3L = 0xff;
    T3H = 0xff;
    T4T3M = 0x0c;        //设置外部计数模式并启动定时器
    IE2 = ET3;           //使能定时器中断
    EA = 1;

    while (1);
}

```

13.6.25 定时器 3（时钟分频输出）

汇编代码

;测试工作频率为 11.0592MHz

```

T3L      DATA    0D5H
T3H      DATA    0D4H
T4T3M    DATA    0D1H

                ORG    0000H
                LJMP   MAIN

                ORG    0100H
MAIN:
                MOV    SP,#3FH

                MOV    T3L,#66H           ;65536-11.0592M/12/1000
                MOV    T3H,#0FCH
                MOV    T4T3M,#09H        ;使能时钟输出并启动定时器

                JMP    $

                END

```

C 语言代码

```

#include "reg51.h"
#include "intrins.h"

//测试工作频率为 11.0592MHz

```

```

sfr      T3L      = 0xd5;
sfr      T3H      = 0xd4;
sfr      T4T3M    = 0xd1;

void main()
{
    T3L = 0x66;           //65536-11.0592M/12/1000
    T3H = 0xfc;
    T4T3M = 0x09;       //使能时钟输出并启动定时器

    while (1);
}

```

13.6.26 定时器 3 做串口 3 波特率发生器

汇编代码

```

T4T3M    DATA    0D1H
T3H      DATA    0D4H
T3L      DATA    0D5H
S3CON    DATA    0ACH
S3BUF    DATA    0ADH
IE2      DATA    0AFH

BUSY     BIT      20H.0
WPTR     DATA    21H
RPTR     DATA    22H
BUFFER   DATA    23H           ;16 bytes

        ORG      0000H
        LJMP     MAIN
        ORG      008BH
        LJMP     UART3_ISR

        ORG      0100H

UART3_ISR:
        PUSH    ACC
        PUSH    PSW
        MOV     PSW,#08H

        MOV     A,S3CON
        JNB    ACC.1,CHKRI
        ANL    S3CON,#NOT 02H
        CLR    BUSY

CHKRI:
        JNB    ACC.0,UART3ISR_EXIT
        ANL    S3CON,#NOT 01H
        MOV     A,WPTR
        ANL    A,#0FH
        ADD    A,#BUFFER
        MOV     R0,A
        MOV     @R0,S3BUF
        INC    WPTR

UART3ISR_EXIT:
        POP     PSW
        POP     ACC
        RETI

```

UART3_INIT:

```

MOV     S3CON,#50H
MOV     T3L,#0E8H                ;65536-11059200/115200/4=0FFE8H
MOV     T3H,#0FFH
MOV     T4T3M,#0AH
CLR     BUSY
MOV     WPTR,#00H
MOV     RPTR,#00H
RET

```

UART3_SEND:

```

JB     BUSY,$
SETB   BUSY
MOV     S3BUF,A
RET

```

UART3_SENDSTR:

```

CLR     A
MOVC   A,@A+DPTR
JZ     SEND3END
LCALL  UART3_SEND
INC    DPTR
JMP    UART3_SENDSTR

```

SEND3END:

```
RET
```

MAIN:

```

MOV     SP,#3FH

LCALL  UART3_INIT
MOV     IE2,#08H
SETB   EA

MOV     DPTR,#STRING
LCALL  UART3_SENDSTR

```

LOOP:

```

MOV     A,RPTR
XRL    A,WPTR
ANL    A,#0FH
JZ     LOOP
MOV     A,RPTR
ANL    A,#0FH
ADD    A,#BUFFER
MOV     R0,A
MOV     A,@R0
LCALL  UART3_SEND
INC    RPTR
JMP    LOOP

```

```
STRING:  DB     'Uart Test !',0DH,0AH,00H
```

```
END
```

C 语言代码

```

#include "reg51.h"
#include "intrins.h"

```

```
#define FOSC          11059200UL
#define BRT          (65536 - FOSC / 115200 / 4)

sfr T4T3M           = 0xd1;
sfr T3H             = 0xd4;
sfr T3L             = 0xd5;
sfr S3CON           = 0xac;
sfr S3BUF           = 0xad;
sfr IE2             = 0xaf;

bit busy;
char wptr;
char rptr;
char buffer[16];

void Uart3Isr() interrupt 17 using 1
{
    if (S3CON & 0x02)
    {
        S3CON &= ~0x02;
        busy = 0;
    }
    if (S3CON & 0x01)
    {
        S3CON &= ~0x01;
        buffer[wptr++] = S3BUF;
        wptr &= 0x0f;
    }
}

void Uart3Init()
{
    S3CON = 0x50;
    T3L = BRT;
    T3H = BRT >> 8;
    T4T3M = 0x0a;
    wptr = 0x00;
    rptr = 0x00;
    busy = 0;
}

void Uart3Send(char dat)
{
    while (busy);
    busy = 1;
    S3BUF = dat;
}

void Uart3SendStr(char *p)
{
    while (*p)
    {
        Uart3Send(*p++);
    }
}

void main()
{
```

```

Uart3Init();
IE2 = 0x08;
EA = 1;
Uart3SendStr("Uart Test !\r\n");

while (1)
{
    if (rptr != wptr)
    {
        Uart3Send(buffer[rptr++]);
        rptr &= 0x0f;
    }
}
}

```

13.6.27 定时器 4（16 位自动重载）

汇编代码

;测试工作频率为 11.0592MHz

```

T4L      DATA    0D3H
T4H      DATA    0D2H
T4T3M    DATA    0D1H
IE2      DATA    0AFH
ET4      EQU      40H
AUXINTIF DATA    0EFH
T4IF     EQU      04H

                ORG    0000H
                LJMP   MAIN
                ORG    00A3H
                LJMP   TM4ISR

TM4ISR:        ORG    0100H

                CPL    P1.0           ;测试端口
                ANL    AUXINTIF,#NOT T4IF ;清中断标志
                RETI

MAIN:

                MOV    SP,#3FH

                MOV    T4L,#66H       ;65536-11.0592M/12/1000
                MOV    T4H,#0FCH
                MOV    T4T3M,#80H     ;启动定时器
                MOV    IE2,#ET4       ;使能定时器中断
                SETB   EA

                JMP    $

                END

```

C 语言代码

```

#include "reg51.h"
#include "intrins.h"

```


//测试工作频率为 11.0592MHz

```

sfr      T4L      = 0xd3;
sfr      T4H      = 0xd2;
sfr      T4T3M    = 0xd1;
sfr      IE2      = 0xaf;
#define   ET4      0x40
sfr      AUXINTIF = 0xef;
#define   T4IF     0x04

sbit     P10      = P1^0;

void TM4_Isr() interrupt 20 using 1
{
    P10 = !P10;           //测试端口
    AUXINTIF &= ~T4IF;   //清中断标志
}

void main()
{
    T4L = 0x66;           //65536-11.0592M/12/1000
    T4H = 0xfc;
    T4T3M = 0x80;        //启动定时器
    IE2 = ET4;           //使能定时器中断
    EA = 1;

    while (1);
}

```

13.6.28 定时器 4（外部计数—扩展T4 为外部下降沿中断）

汇编代码

;测试工作频率为 11.0592MHz

```

T4L      DATA    0D3H
T4H      DATA    0D2H
T4T3M    DATA    0D1H
IE2      DATA    0AFH
ET4      EQU      40H
AUXINTIF DATA    0EFH
T4IF     EQU      04H

        ORG      0000H
        LJMP     MAIN
        ORG      00A3H
        LJMP     TM4ISR

        ORG      0100H
TM4ISR:
        CPL      P1.0           ;测试端口
        ANL      AUXINTIF,#NOT T4IF ;清中断标志
        RETI

MAIN:
        MOV      SP,#3FH

        MOV      T4L,#0FFH
        MOV      T4H,#0FFH

```

```

MOV      T4T3M,#0C0H      ;设置外部计数模式并启动定时器
MOV      IE2,#ET4        ;使能定时器中断
SETB     EA

JMP      $

END

```

C 语言代码

```

#include "reg51.h"
#include "intrins.h"

//测试工作频率为 11.0592MHz

sfr      T4L          = 0xd3;
sfr      T4H          = 0xd2;
sfr      T4T3M       = 0xd1;
sfr      IE2          = 0xaf;
#define   ET4          0x40
sfr      AUXINTIF     = 0xef;
#define   T4IF         0x04

sbit     P10          = P1^0;

void TM4_Isr() interrupt 20 using 1
{
    P10 = !P10;           //测试端口
    AUXINTIF &= ~T4IF;   //清中断标志
}

void main()
{
    T4L = 0xff;
    T4H = 0xff;
    T4T3M = 0xc0;        //设置外部计数模式并启动定时器
    IE2 = ET4;          //使能定时器中断
    EA = 1;

    while (1);
}

```

13.6.29 定时器 4（时钟分频输出）

汇编代码

```

;测试工作频率为 11.0592MHz

T4L      DATA      0D3H
T4H      DATA      0D2H
T4T3M    DATA      0D1H

                ORG      0000H
                LJMP     MAIN

                ORG      0100H
MAIN:      MOV      SP,#3FH

```

```

MOV     T4L,#66H           ;65536-11.0592M/12/1000
MOV     T4H,#0FCH
MOV     T4T3M,#90H        ;使能时钟输出并启动定时器

JMP     $

END

```

C 语言代码

```

#include "reg51.h"
#include "intrins.h"

//测试工作频率为 11.0592MHz

sfr     T4L      = 0xd3;
sfr     T4H      = 0xd2;
sfr     T4T3M   = 0xd1;

void main()
{
    T4L = 0x66;           //65536-11.0592M/12/1000
    T4H = 0xfc;
    T4T3M = 0x90;        //使能时钟输出并启动定时器

    while (1);
}

```

13.6.30 定时器 4 做串口 4 波特率发生器

汇编代码

```

T4T3M   DATA    0D1H
T4H     DATA    0D2H
T4L     DATA    0D3H
S4CON   DATA    84H
S4BUF   DATA    085H
IE2     DATA    0AFH

BUSY    BIT       20H.0
WPTR    DATA    21H
RPTR    DATA    22H
BUFFER  DATA    23H           ;16 bytes

ORG     0000H
LJMP    MAIN
ORG     0093H
LJMP    UART4_ISR

ORG     0100H

UART4_ISR:
PUSH    ACC
PUSH    PSW
MOV     PSW,#08H

MOV     A,S4CON

```

```

        JNB     ACC.1,CHKRI
        ANL     S4CON,#NOT 02H
        CLR     BUSY
CHKRI:
        JNB     ACC.0,UART4ISR_EXIT
        ANL     S4CON,#NOT 01H
        MOV     A,WPTR
        ANL     A,#0FH
        ADD     A,#BUFFER
        MOV     R0,A
        MOV     @R0,S4BUF
        INC     WPTR
UART4ISR_EXIT:
        POP     PSW
        POP     ACC
        RETI

UART4_INIT:
        MOV     S4CON,#50H
        MOV     T4L,#0E8H                ;65536-11059200/115200/4=0FFE8H
        MOV     T4H,#0FFH
        MOV     T4T3M,#0A0H
        CLR     BUSY
        MOV     WPTR,#00H
        MOV     RPTR,#00H
        RET

UART4_SEND:
        JB     BUSY,$
        SETB   BUSY
        MOV     S4BUF,A
        RET

UART4_SENDSTR:
        CLR     A
        MOVC   A,@A+DPTR
        JZ     SEND4END
        LCALL  UART4_SEND
        INC     DPTR
        JMP     UART4_SENDSTR
SEND4END:
        RET

MAIN:
        MOV     SP,#3FH

        LCALL  UART4_INIT
        MOV     IE2,#10H
        SETB   EA

        MOV     DPTR,#STRING
        LCALL  UART4_SENDSTR

LOOP:
        MOV     A,RPTR
        XRL   A,WPTR
        ANL   A,#0FH
        JZ    LOOP
        MOV   A,RPTR

```

```

ANL      A,#0FH
ADD      A,#BUFFER
MOV      R0,A
MOV      A,@R0
LCALL   UART4_SEND
INC      RPTR
JMP      LOOP

```

```

STRING:  DB      'Uart Test !',0DH,0AH,00H

```

```

END

```

C 语言代码

```

#include "reg51.h"
#include "intrins.h"

#define FOSC          11059200UL
#define BRT          (65536 - FOSC / 115200 / 4)

sfr      T4T3M      = 0xd1;
sfr      T4H        = 0xd2;
sfr      T4L        = 0xd3;
sfr      S4CON      = 0x84;
sfr      S4BUF      = 0x85;
sfr      IE2        = 0xaf;

bit      busy;
char     wptr;
char     rptr;
char     buffer[16];

void Uart4Isr() interrupt 18 using 1
{
    if (S4CON & 0x02)
    {
        S4CON &= ~0x02;
        busy = 0;
    }
    if (S4CON & 0x01)
    {
        S4CON &= ~0x01;
        buffer[wptr++] = S4BUF;
        wptr &= 0x0f;
    }
}

void Uart4Init()
{
    S4CON = 0x50;
    T4L = BRT;
    T4H = BRT >> 8;
    T4T3M = 0xa0;
    wptr = 0x00;
    rptr = 0x00;
    busy = 0;
}

void Uart4Send(char dat)

```

```
{
    while (busy);
    busy = 1;
    S4BUF = dat;
}

void Uart4SendStr(char *p)
{
    while (*p)
    {
        Uart4Send(*p++);
    }
}

void main()
{
    Uart4Init();
    IE2 = 0x10;
    EA = 1;
    Uart4SendStr("Uart Test !\r\n");

    while (1)
    {
        if (rptr != wptr)
        {
            Uart4Send(buffer[rptr++]);
            rptr &= 0x0f;
        }
    }
}
```

14 串口通信

STC8 系列单片机具有 4 个全双工异步串行通信接口(串口 1、串口 2、串口 3 和串口 4)。每个串行口由 2 个数据缓冲器、一个移位寄存器、一个串行控制寄存器和一个波特率发生器等组成。每个串行口的数据缓冲器由 2 个互相独立的接收、发送缓冲器构成, 可以同时发送和接收数据。

STC8 系列单片机的串口 1 有 4 种工作方式, 其中两种方式的波特率是可变的, 另两种是固定的, 以供不同应用场合选用。串口 2/串口 3/串口 4 都只有两种工作方式, 这两种方式的波特率都是可变的。用户可用软件设置不同的波特率和选择不同的工作方式。主机可通过查询或中断方式对接收/发送进行程序处理, 使用十分灵活。

串口 1、串口 2、串口 3、串口 4 的通讯口均可以通过功能管脚的切换功能切换到多组端口, 从而可以将一个通讯口分时复用为多个通讯口。

14.1 串口相关寄存器

符号	描述	地址	位地址与符号								复位值
			B7	B6	B5	B4	B3	B2	B1	B0	
SCON	串口 1 控制寄存器	98H	SM0/FE	SM1	SM2	REN	TB8	RB8	TI	RI	0000,0000
SBUF	串口 1 数据寄存器	99H									0000,0000
S2CON	串口 2 控制寄存器	9AH	S2SM0	-	S2SM2	S2REN	S2TB8	S2RB8	S2TI	S2RI	0100,0000
S2BUF	串口 2 数据寄存器	9BH									0000,0000
S3CON	串口 3 控制寄存器	ACH	S3SM0	S3ST3	S3SM2	S3REN	S3TB8	S3RB8	S3TI	S3RI	0000,0000
S3BUF	串口 3 数据寄存器	ADH									0000,0000
S4CON	串口 4 控制寄存器	84H	S4SM0	S4ST4	S4SM2	S4REN	S4TB8	S4RB8	S4TI	S4RI	0000,0000
S4BUF	串口 4 数据寄存器	85H									0000,0000
PCON	电源控制寄存器	87H	SMOD	SMOD0	LVDF	POF	GF1	GF0	PD	IDL	0011,0000
AUXR	辅助寄存器 1	8EH	T0x12	T1x12	UART_M0x6	T2R	T2_C/T	T2x12	EXTRAM	S1ST2	0000,0001
AUXR2	辅助寄存器 2	97H	-	-	-	TXLNRX	-	-	-	-	xxxxn,xxxx
SADDR	串口 1 从机地址寄存器	A9H									0000,0000
SADEN	串口 1 从机地址屏蔽寄存器	B9H									0000,0000

14.2 串口 1

串口 1 控制寄存器

符号	地址	B7	B6	B5	B4	B3	B2	B1	B0
SCON	98H	SM0/FE	SM1	SM2	REN	TB8	RB8	TI	RI

SM0/FE: 当PCON寄存器中的SMOD0位为1时, 该位为帧错误检测标志位。当UART在接收过程中检测到一个无效停止位时, 通过UART接收器将该位置1, 必须由软件清零。当PCON寄存器中的SMOD0位为0时, 该位和SM1一起指定串口1的通信工作模式, 如下表所示:

SM0	SM1	串口1工作模式	功能说明
0	0	模式0	同步移位串行方式
0	1	模式1	可变波特率8位数据方式

1	0	模式2	固定波特率9位数据方式
1	1	模式3	可变波特率9位数据方式

SM2: 允许模式 2 或模式 3 多机通信控制位。当串口 1 使用模式 2 或模式 3 时, 如果 SM2 位为 1 且 REN 位为 1, 则接收机处于地址帧筛选状态。此时可以利用接收到的第 9 位 (即 RB8) 来筛选地址帧, 若 RB8=1, 说明该帧是地址帧, 地址信息可以进入 SBUF, 并使 RI 为 1, 进而在中断服务程序中再进行地址号比较; 若 RB8=0, 说明该帧不是地址帧, 应丢掉且保持 RI=0。在模式 2 或模式 3 中, 如果 SM2 位为 0 且 REN 位为 1, 接收机处于地址帧筛选被禁止状态, 不论收到的 RB8 为 0 或 1, 均可使接收到的信息进入 SBUF, 并使 RI=1, 此时 RB8 通常为校验位。模式 1 和模式 0 为非多机通信方式, 在这两种方式时, SM2 应设置为 0。

REN: 允许/禁止串口接收控制位

0: 禁止串口接收数据

1: 允许串口接收数据

TB8: 当串口 1 使用模式 2 或模式 3 时, TB8 为要发送的第 9 位数据, 按需要由软件置位或清 0。在模式 0 和模式 1 中, 该位不用。

RB8: 当串口 1 使用模式 2 或模式 3 时, RB8 为接收到的第 9 位数据, 一般用作校验位或者地址帧/数据帧标志位。在模式 0 和模式 1 中, 该位不用。

TI: 串口 1 发送中断请求标志位。在模式 0 中, 当串口发送数据第 8 位结束时, 由硬件自动将 TI 置 1, 向主机请求中断, 响应中断后 TI 必须用软件清零。在其他模式中, 则在停止位开始发送时由硬件自动将 TI 置 1, 向 CPU 发请求中断, 响应中断后 TI 必须用软件清零。

RI: 串口 1 接收中断请求标志位。在模式 0 中, 当串口接收第 8 位数据结束时, 由硬件自动将 RI 置 1, 向主机请求中断, 响应中断后 RI 必须用软件清零。在其他模式中, 串行接收到停止位的中间时刻由硬件自动将 RI 置 1, 向 CPU 发中断申请, 响应中断后 RI 必须由软件清零。

串口 1 数据寄存器

符号	地址	B7	B6	B5	B4	B3	B2	B1	B0
SBUF	99H								

SBUF: 串口 1 数据接收/发送缓冲区。SBUF 实际是 2 个缓冲器, 读缓冲器和写缓冲器, 两个操作分别对应两个不同的寄存器, 1 个是只写寄存器 (写缓冲器), 1 个是只读寄存器 (读缓冲器)。对 SBUF 进行读操作, 实际是读取串口接收缓冲区, 对 SBUF 进行写操作则是触发串口开始发送数据。

电源管理寄存器

符号	地址	B7	B6	B5	B4	B3	B2	B1	B0
PCON	87H	SMOD	SMOD0	LVDF	POF	GF1	GF0	PD	IDL

SMOD: 串口 1 波特率控制位

0: 串口 1 的各个模式的波特率都不加倍

1: 串口 1 模式 1、模式 2、模式 3 的波特率加倍

SMOD0: 帧错误检测控制位

0: 无帧错检测功能

1: 使能帧错误检测功能。此时 SCON 的 SM0/FE 为 FE 功能, 即为帧错误检测标志位。

辅助寄存器 1

符号	地址	B7	B6	B5	B4	B3	B2	B1	B0
AUXR	8EH	T0x12	T1x12	UART_M0x6	T2R	T2_C/T	T2x12	EXTRAM	S1ST2

UART_M0x6: 串口 1 模式 0 的通讯速度控制

0: 串口 1 模式 0 的波特率不加倍, 固定为 Fosc/12

1: 串口 1 模式 0 的波特率 6 倍速, 即固定为 $F_{osc}/12*6 = F_{osc}/2$

S1ST2: 串口 1 波特率发射器选择位

0: 选择定时器 1 作为波特率发射器

1: 选择定时器 2 作为波特率发射器

辅助寄存器 2

符号	地址	B7	B6	B5	B4	B3	B2	B1	B0
AUXR2	97H	-	-	-	TXLNRX	-	-	-	-

TXLNRX: 串口 1 中继广播方式控制位

0: 串口 1 为正常模式

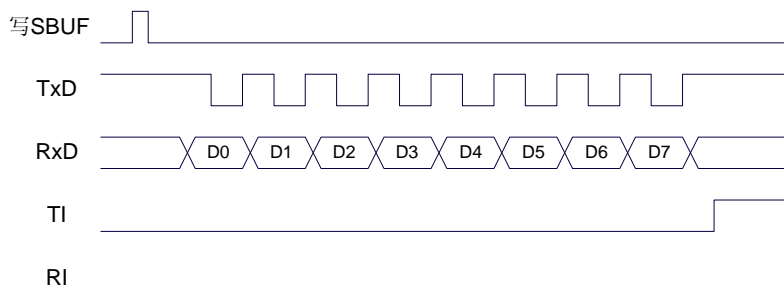
1: 串口 1 为中继广播方式。即将 RxD 端口输入的电平状态实时输出在 TxD 外部管脚上, TxD 外部管脚可以对 RxD 管脚的输入信号进行实时整形放大输出。

14.2.1 串口 1 模式 0

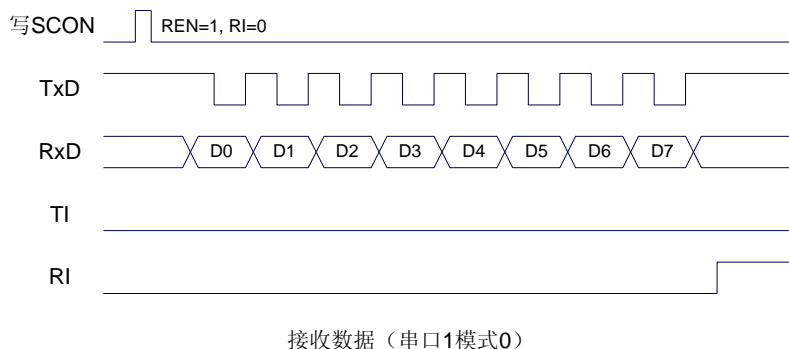
当串口 1 选择工作模式为模式 0 时, 串行通信接口工作在同步移位寄存器模式, 当串行口模式 0 的通信速度设置位 UART_M0x6 为 0 时, 其波特率固定为系统时钟的 12 分频 ($SYSClk/12$); 当设置 UART_M0x6 为 1 时, 其波特率固定为系统时钟频率的 2 分频 ($SYSClk/2$)。RxD 为串行通讯的数据口, TxD 为同步移位脉冲输出脚, 发送、接收的是 8 位数据, 低位在先。

模式 0 的发送过程: 当主机执行将数据写入发送缓冲器 SBUF 指令时启动发送, 串行口即将 8 位数据以 $SYSClk/12$ 或 $SYSClk/2$ (由 UART_M0x6 确定是 12 分频还是 2 分频) 的波特率从 RxD 管脚输出(从低位到高位), 发送完中断标志 TI 置 1, TxD 管脚输出同步移位脉冲信号。当写信号有效后, 相隔一个时钟, 发送控制端 SEND 有效(高电平), 允许 RxD 发送数据, 同时允许 TxD 输出同步移位脉冲。一帧 (8 位) 数据发送完毕时, 各控制端均恢复原状态, 只有 TI 保持高电平, 呈中断申请状态。在再次发送数据前, 必须用软件将 TI 清 0。

模式 0 的接收过程: 首先将接收中断请求标志 RI 清零并置位允许接收控制位 REN 时启动模式 0 接收过程。启动接收过程后, RxD 为串行数据输入端, TxD 为同步脉冲输出端。串行接收的波特率为 $SYSClk/12$ 或 $SYSClk/2$ (由 UART_M0x6 确定是 12 分频还是 2 分频)。当接收完成一帧数据 (8 位) 后, 控制信号复位, 中断标志 RI 被置 1, 呈中断申请状态。当再次接收时, 必须通过软件将 RI 清 0



发送数据 (串口1模式0)



工作于模式 0 时, 必须清 0 多机通信控制位 SM2, 使之不影响 TB8 位和 RB8 位。由于波特率固定为 SYSClk/12 或 SYSClk/2, 无需定时器提供, 直接由单片机的时钟作为同步移位脉冲。

串口 1 模式 0 的波特率计算公式如下表所示 (SYSClk 为系统工作频率):

UART_M0x6	波特率计算公式
0	波特率 = $\frac{\text{SYSClk}}{12}$
1	波特率 = $\frac{\text{SYSClk}}{2}$

14.2.2 串口 1 模式 1

当软件设置 SCON 的 SM0、SM1 为“01”时, 串行口 1 则以模式 1 进行工作。此模式为 8 位 UART 格式, 一帧信息为 10 位: 1 位起始位, 8 位数据位 (低位在先) 和 1 位停止位。波特率可变, 即可根据需要进行设置波特率。TxD 为数据发送口, RxD 为数据接收口, 串行口全双工接受/发送。

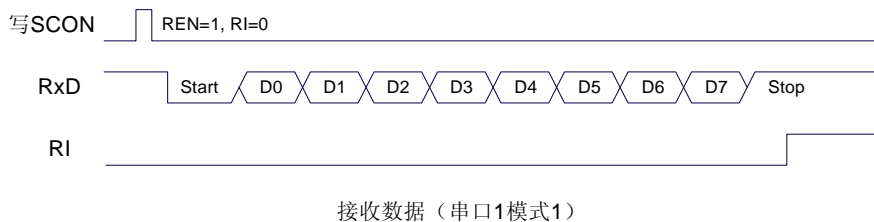
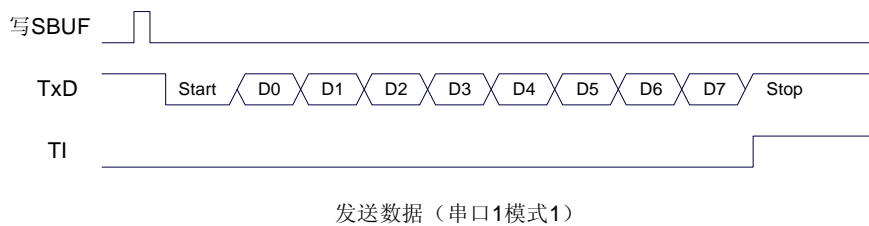
模式 1 的发送过程: 串行通信模式发送时, 数据由串行发送端 TxD 输出。当主机执行一条写 SBUF 的指令就启动串行通信的发送, 写“SBUF”信号还把“1”装入发送移位寄存器的第 9 位, 并通知 TX 控制单元开始发送。移位寄存器将数据不断右移送 TxD 端口发送, 在数据的左边不断移入“0”作补充。当数据的最高位移到移位寄存器的输出位置, 紧跟其后的是第 9 位“1”, 在它的左边各位全为“0”, 这个状态条件, 使 TX 控制单元作最后一次移位输出, 然后使允许发送信号“SEND”失效, 完成一帧信息的发送, 并置位中断请求位 TI, 即 TI=1, 向主机请求中断处理。

模式 1 的接收过程: 当软件置位接收允许标志位 REN, 即 REN=1 时, 接收器便对 RxD 端口的信号进行检测, 当检测到 RxD 端口发送从“1”→“0”的下降沿跳变时就启动接收器准备接收数据, 并立即复位波特率发生器的接收计数器, 将 1FFH 装入移位寄存器。接收的数据从接收移位寄存器的右边移入, 已装入的 1FFH 向左边移出, 当起始位“0”移到移位寄存器的最左边时, 使 RX 控制器作最后一次移位, 完成一帧的接收。若同时满足以下两个条件:

- RI=0;
- SM2=0 或接收到的停止位为 1。

则接收到的数据有效, 实现装载入 SBUF, 停止位进入 RB8, RI 标志位被置 1, 向主机请求中断, 若上述两条件不能同时满足, 则接收到的数据作废并丢失, 无论条件满足与否, 接收器重又检测 RxD 端口上的“1”→“0”的跳变, 继续下一帧的接收。接收有效, 在响应中断后, RI 标志位必须由软件清 0。

通常情况下, 串行通信工作于模式 1 时, SM2 设置为"0"。



串口 1 的波特率是可变的, 其波特率可由定时器 1 或者定时器 2 产生。当定时器采用 1T 模式时 (12 倍速), 相应的波特率的速度也会相应提高 12 倍。

串口 1 模式 1 的波特率计算公式如下表所示: (SYSclk 为系统工作频率)

选择定时器	定时器速度	波特率计算公式
定时器2	1T	定时器2重载值 = $65536 - \frac{SYSclk}{4 \times \text{波特率}}$
	12T	定时器2重载值 = $65536 - \frac{SYSclk}{12 \times 4 \times \text{波特率}}$
定时器1模式0	1T	定时器1重载值 = $65536 - \frac{SYSclk}{4 \times \text{波特率}}$
	12T	定时器1重载值 = $65536 - \frac{SYSclk}{12 \times 4 \times \text{波特率}}$
定时器1模式2	1T	定时器1重载值 = $256 - \frac{2^{SMOD} \times SYSclk}{32 \times \text{波特率}}$
	12T	定时器1重载值 = $256 - \frac{2^{SMOD} \times SYSclk}{12 \times 32 \times \text{波特率}}$

下面为常用频率与常用波特率所对应定时器的重载值

频率 (MHz)	波特率	定时器 2		定时器 1 模式 0		定时器 1 模式 2			
		1T 模式	12T 模式	1T 模式	12T 模式	SMOD=1		SMOD=0	
						1T 模式	12T 模式	1T 模式	12T 模式
11.0592	115200	FFE8H	FFFEH	FFE8H	FFFEH	FAH	-	FDH	-
	57600	FFD0H	FFFCH	FFD0H	FFFCH	F4H	FFH	FAH	-
	38400	FFB8H	FFFAH	FFB8H	FFFAH	EEH	-	F7H	-
	19200	FF70H	FFF4H	FF70H	FFF4H	DCH	FDH	EEH	-
	9600	FEE0H	FFE8H	FEE0H	FFE8H	B8H	FAH	DCH	FDH
18.432	115200	FFD8H	-	FFD8H	-	F6H	-	FBH	-
	57600	FFB0H	-	FFB0H	-	ECH	-	F6H	-
	38400	FF88H	FFF6H	FF88H	FFF6H	E2H	-	F1H	-
	19200	FF10H	FFECH	FF10H	FFECH	C4H	FBH	E2H	-
	9600	FE20H	FFD8H	FE20H	FFD8H	88H	F6H	C4H	FBH
22.1184	115200	FFD0H	FFFCH	FFD0H	FFFCH	F4H	FFH	FAH	-
	57600	FFA0H	FFF8H	FFA0H	FFF8H	E8H	FEH	F4H	FFH
	38400	FF70H	FFF4H	FF70H	FFF4H	DCH	FDH	EEH	-
	19200	FEE0H	FFE8H	FEE0H	FFE8H	B8H	FAH	DCH	FDH
	9600	FDC0H	FFD0H	FDC0H	FFD0H	70H	F4H	B8H	FAH

14.2.3 串口 1 模式 2

当 SM0、SM1 两位为 10 时，串行口 1 工作在模式 2。串行口 1 工作模式 2 为 9 位数据异步通信 UART 模式，其一帧的信息由 11 位组成：1 位起始位，8 位数据位（低位在先），1 位可编程位（第 9 位数据）和 1 位停止位。发送时可编程位（第 9 位数据）由 SCON 中的 TB8 提供，可软件设置为 1 或 0，或者可将 PSW 中的奇/偶校验位 P 值装入 TB8（TB8 既可作为多机通信中的地址数据标志位，又可作为数据的奇偶校验位）。接收时第 9 位数据装入 SCON 的 RB8。TxD 为发送端口，RxD 为接收端口，以全双工模式进行接收/发送。

模式 2 的波特率固定为系统时钟的 64 分频或 32 分频（取决于 PCON 中 SMOD 的值）

串口 1 模式 2 的波特率计算公式如下表所示（SYSclk 为系统工作频率）：

SMOD	波特率计算公式
0	波特率 = $\frac{\text{SYSclk}}{64}$
1	波特率 = $\frac{\text{SYSclk}}{32}$

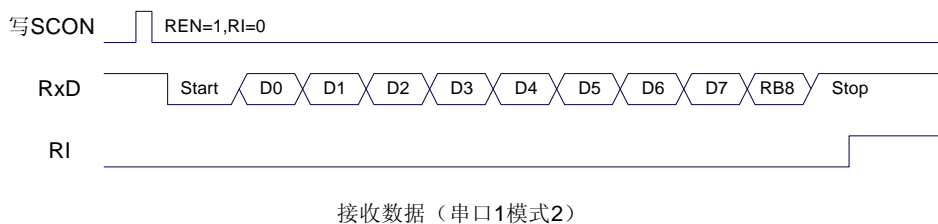
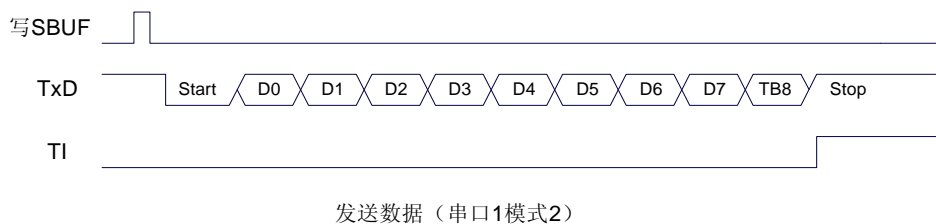
模式 2 和模式 1 相比，除波特率发生源略有不同，发送时由 TB8 提供给移位寄存器第 9 数据位不同外，其余功能结构均基本相同，其接收/发送操作过程及时序也基本相同。

当接收器接收完一帧信息后必须同时满足下列条件：

- RI=0
- SM2=0 或者 SM2=1 且接收到的第 9 数据位 RB8=1。

当上述两条条件同时满足时，才将接收到的移位寄存器的数据装入 SBUF 和 RB8 中，RI 标志位被置 1，并向主机请求中断处理。如果上述条件有一个不满足，则刚接收到移位寄存器中的数据无效而丢失，也不置位 RI。无论上述条件满足与否，接收器又重新开始检测 RxD 输入端口的跳变信息，接收下一帧的输入信息。在模式 2 中，接收到的停止位与 SBUF、RB8 和 RI 无关。

通过软件对 SCON 中的 SM2、TB8 的设置以及通信协议的约定，为多机通信提供了方便。



14.2.4 串口 1 模式 3

当 SM0、SM1 两位为 11 时，串行口 1 工作在模式 3。串行通信模式 3 为 9 位数据异步通信 UART

模式，其一帧的信息由 11 位组成：1 位起始位，8 位数据位（低位在先），1 位可编程位（第 9 位数据）和 1 位停止位。发送时可编程位（第 9 位数据）由 SCON 中的 TB8 提供，可软件设置为 1 或 0，或者可将 PSW 中的奇/偶校验位 P 值装入 TB8（TB8 既可作为多机通信中的地址数据标志位，又可作为数据的奇偶校验位）。接收时第 9 位数据装入 SCON 的 RB8。TxD 为发送端口，RxD 为接收端口，以全双工模式进行接收/发送。

模式 3 和模式 1 相比，除发送时由 TB8 提供给移位寄存器第 9 数据位不同外，其余功能结构均基本相同，其接收‘发送操作过程及时序也基本相同。

当接收器接收完一帧信息后必须同时满足下列条件：

- RI=0
- SM2=0 或者 SM2=1 且接收到的第 9 数据位 RB8=1。

当上述两条件同时满足时，才将接收到的移位寄存器的数据装入 SBUF 和 RB8 中，RI 标志位被置 1，并向主机请求中断处理。如果上述条件有一个不满足，则刚接收到移位寄存器中的数据无效而丢失，也不置位 RI。无论上述条件满足与否，接收器又重新开始检测 RxD 输入端口的跳变信息，接收下一帧的输入信息。在模式 3 中，接收到的停止位与 SBUF、RB8 和 RI 无关。

通过软件对 SCON 中的 SM2、TB8 的设置以及通信协议的约定，为多机通信提供了方便。



串口 1 模式 3 的波特率计算公式与模式 1 是完全相同的。请参考模式 1 的波特率计算公式。

14.2.5 自动地址识别

串口 1 从机地址控制寄存器

符号	地址	B7	B6	B5	B4	B3	B2	B1	B0
SADDR	A9H								
SADEN	B9H								

SADDR：从机地址寄存器

SADEN：从机地址屏蔽位寄存器

自动地址识别功能典型应用在多机通讯领域，其主要原理是从机系统通过硬件比较功能来识别来自于主机串口数据流中的地址信息，通过寄存器 SADDR 和 SADEN 设置的本机的从机地址，硬件自动对从机地址进行过滤，当来自于主机的从机地址信息与本机所设置的从机地址相匹配时，硬件产生串口

断；否则硬件自动丢弃串口数据，而不产生中断。当众多处于空闲模式的从机链接在一起时，只有从机地址相匹配的从机才会从空闲模式唤醒，从而可以大大降低从机 MCU 的功耗，即使从机处于正常工作状态也可避免不停地进入串口中断而降低系统执行效率。

要使用串口的自动地址识别功能，首先需要将参与通讯的 MCU 的串口通讯模式设置为模式 2 或者模式 3（通常都选择波特率可变的模式 3，因为模式 2 的波特率是固定的，不便于调节），并开启从机的 SCON 的 SM2 位。对于串口模式 2 或者模式 3 的 9 位数据位中，第 9 位数据（存放在 RB8 中）为地址/数据的标志位，当第 9 位数据为 1 时，表示前面的 8 位数据（存放在 SBUF 中）为地址信息。当 SM2 被设置为 1 时，从机 MCU 会自动过滤掉非地址数据（第 9 位为 0 的数据），而对 SBUF 中的地址数据（第 9 位为 1 的数据）自动与 SADDR 和 SADEN 所设置的本机地址进行比较，若地址相匹配，则会将 RI 置“1”，并产生中断，否则不予处理本次接收的串口数据。

从机地址的设置是通过 SADDR 和 SADEN 两个寄存器进行设置的。SADDR 为从机地址寄存器，里面存放本机的从机地址。SADEN 为从机地址屏蔽位寄存器，用于设置地址信息中的忽略位，设置方法如下：

例如

SADDR = 11001010

SADEN = 10000001

则匹配地址为 1xxxxxx0

即，只要主机送出的地址数据中的 bit0 为 0 且 bit7 为 1 就可以和本机地址相匹配

再例如

SADDR = 11001010

SADEN = 00001111

则匹配地址为 xxxx1010

即，只要主机送出的地址数据中的低 4 位为 1010 就可以和本机地址相匹配，而高 4 为被忽略，可以为任意值。

主机可以使用广播地址（FFH）同时选中所有的从机来进行通讯。

14.3 串口 2

串口 2 控制寄存器

符号	地址	B7	B6	B5	B4	B3	B2	B1	B0
S2CON	9AH	S2SM0	-	S2SM2	S2REN	S2TB8	S2RB8	S2TI	S2RI

S2SM0：指定串口2的通信工作模式，如下表所示：

S2SM0	串口2工作模式	功能说明
0	模式0	可变波特率8位数据方式
1	模式1	可变波特率9位数据方式

S2SM2：允许串口 2 在模式 1 时允许多机通信控制位。在模式 1 时，如果 S2SM2 位为 1 且 S2REN 位为 1，则接收机处于地址帧筛选状态。此时可以利用接收到的第 9 位（即 S2RB8）来筛选地址帧：若 S2RB8=1，说明该帧是地址帧，地址信息可以进入 S2BUF，并使 S2RI 为 1，进而在中断服务程序中再进行地址号比较；若 S2RB8=0，说明该帧不是地址帧，应丢掉且保持 S2RI=0。在模式 1 中，如果 S2SM2 位为 0 且 S2REN 位为 1，接收机处于地址帧筛选被禁止状态。不论收到的 S2RB8 为 0 或 1，均可使接收到的信息进入 S2BUF，并使 S2RI=1，此时 S2RB8 通常为校验位。

模式 0 为非多机通信方式, 在这种方式时, 要设置 S2SM2 应为 0。

S2REN: 允许/禁止串口接收控制位

0: 禁止串口接收数据

1: 允许串口接收数据

S2TB8: 当串口 2 使用模式 1 时, S2TB8 为要发送的第 9 位数据, 一般用作校验位或者地址帧/数据帧标志位, 按需要由软件置位或清 0。在模式 0 中, 该位不用。

S2RB8: 当串口 2 使用模式 1 时, S2RB8 为接收到的第 9 位数据, 一般用作校验位或者地址帧/数据帧标志位。在模式 0 中, 该位不用。

S2TI: 串口 2 发送中断请求标志位。在停止位开始发送时由硬件自动将 S2TI 置 1, 向 CPU 发请求中断, 响应中断后 S2TI 必须用软件清零。

S2RI: 串口 2 接收中断请求标志位。串行接收到停止位的中间时刻由硬件自动将 S2RI 置 1, 向 CPU 发中断申请, 响应中断后 S2RI 必须由软件清零。

串口 2 数据寄存器

符号	地址	B7	B6	B5	B4	B3	B2	B1	B0
S2BUF	9BH								

S2BUF: 串口 1 数据接收/发送缓冲区。S2BUF 实际是 2 个缓冲器, 读缓冲器和写缓冲器, 两个操作分别对应两个不同的寄存器, 1 个是只写寄存器 (写缓冲器), 1 个是只读寄存器 (读缓冲器)。对 S2BUF 进行读操作, 实际是读取串口接收缓冲区, 对 S2BUF 进行写操作则是触发串口开始发送数据。

14.3.1 串口 2 模式 0

串行口 2 的模式 0 为 8 位数据位可变波特率 UART 工作模式。此模式一帧信息为 10 位: 1 位起始位, 8 位数据位 (低位在先) 和 1 位停止位。波特率可变, 可根据需要进行设置波特率。TxD2 为数据发送口, RxD2 为数据接收口, 串行口全双工接受/发送。



串口 2 的波特率是可变的, 其波特率由定时器 2 产生。当定时器采用 1T 模式时 (12 倍速), 相应的波特率的速度也会相应提高 12 倍。

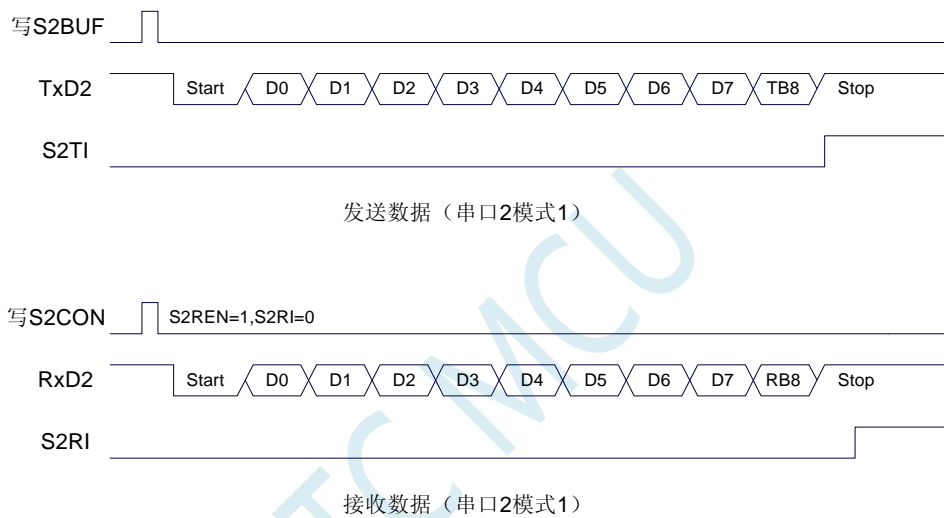
串口 2 模式 0 的波特率计算公式如下表所示: (SYSclk 为系统工作频率)

选择定时器	定时器速度	波特率计算公式
-------	-------	---------

定时器2	1T	定时器2重载值 = $65536 - \frac{\text{SYSclk}}{4 \times \text{波特率}}$
	12T	定时器2重载值 = $65536 - \frac{\text{SYSclk}}{12 \times 4 \times \text{波特率}}$

14.3.2 串口 2 模式 1

串行口 2 的模式 1 为 9 位数据位可变波特率 UART 工作模式。此模式一帧信息为 11 位：1 位起始位，9 位数据位（低位在先）和 1 位停止位。波特率可变，可根据需要进行设置波特率。TxD2 为数据发送口，RxD2 为数据接收口，串行口全双工接受/发送。



串口 2 模式 1 的波特率计算公式与模式 0 是完全相同的。请参考模式 0 的波特率计算公式。

14.4 串口 3

串口 3 控制寄存器

符号	地址	B7	B6	B5	B4	B3	B2	B1	B0
S3CON	ACH	S3SM0	S3ST3	S3SM2	S3REN	S3TB8	S3RB8	S3TI	S3RI

S3SM0: 指定串口3的通信工作模式，如下表所示：

S3SM0	串口3工作模式	功能说明
0	模式0	可变波特率8位数据方式
1	模式1	可变波特率9位数据方式

S3ST3: 选择串口 3 的波特率发生器

0: 选择定时器 2 为串口 3 的波特率发生器

1: 选择定时器 3 为串口 3 的波特率发生器

S3SM2: 允许串口 3 在模式 1 时允许多机通信控制位。在模式 1 时，如果 S3SM2 位为 1 且 S3REN 位为

1，则接收机处于地址帧筛选状态。此时可以利用接收到的第 9 位（即 S3RB8）来筛选地址帧：

若 S3RB8=1，说明该帧是地址帧，地址信息可以进入 S3BUF，并使 S3RI 为 1，进而在中断服务

程序中再进行地址号比较; 若 S3RB8=0, 说明该帧不是地址帧, 应丢掉且保持 S3RI=0。在模式 1 中, 如果 S3SM2 位为 0 且 S3REN 位为 1, 接收收机处于地址帧筛选被禁止状态。不论收到的 S3RB8 为 0 或 1, 均可使接收到的信息进入 S3BUF, 并使 S3RI=1, 此时 S3RB8 通常为校验位。模式 0 为非多机通信方式, 在这种方式时, 要设置 S3SM2 应为 0。

S3REN: 允许/禁止串口接收控制位

0: 禁止串口接收数据

1: 允许串口接收数据

S3TB8: 当串口 3 使用模式 1 时, S3TB8 为要发送的第 9 位数据, 一般用作校验位或者地址帧/数据帧标志位, 按需要由软件置位或清 0。在模式 0 中, 该位不用。

S3RB8: 当串口 3 使用模式 1 时, S3RB8 为接收到的第 9 位数据, 一般用作校验位或者地址帧/数据帧标志位。在模式 0 中, 该位不用。

S3TI: 串口 3 发送中断请求标志位。在停止位开始发送时由硬件自动将 S3TI 置 1, 向 CPU 发请求中断, 响应中断后 S3TI 必须用软件清零。

S3RI: 串口 3 接收中断请求标志位。串行接收到停止位的中间时刻由硬件自动将 S3RI 置 1, 向 CPU 发中断申请, 响应中断后 S3RI 必须由软件清零。

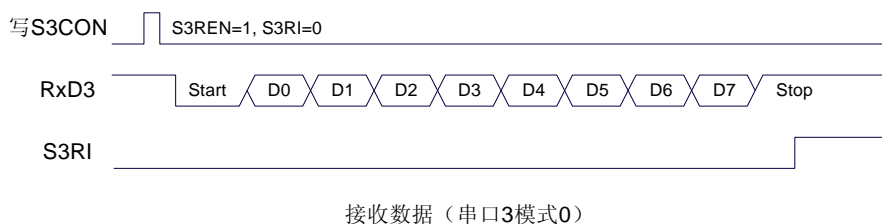
串口 3 数据寄存器

符号	地址	B7	B6	B5	B4	B3	B2	B1	B0
S3BUF	ADH								

S3BUF: 串口 1 数据接收/发送缓冲区。S3BUF 实际是 2 个缓冲器, 读缓冲器和写缓冲器, 两个操作分别对应两个不同的寄存器, 1 个是只写寄存器 (写缓冲器), 1 个是只读寄存器 (读缓冲器)。对 S3BUF 进行读操作, 实际是读取串口接收缓冲区, 对 S3BUF 进行写操作则是触发串口开始发送数据。

14.4.1 串口 3 模式 0

串行口 3 的模式 0 为 8 位数据位可变波特率 UART 工作模式。此模式一帧信息为 10 位: 1 位起始位, 8 位数据位 (低位在先) 和 1 位停止位。波特率可变, 可根据需要进行设置波特率。TxD3 为数据发送口, RxD3 为数据接收口, 串行口全双工接受/发送。



串口 3 的波特率是可变的, 其波特率可由定时器 2 或定时器 3 产生。当定时器采用 1T 模式时 (12

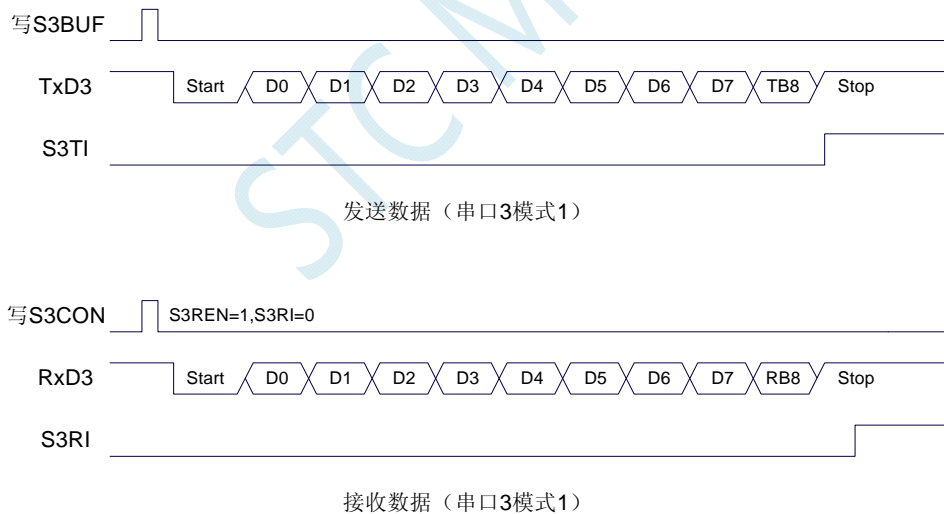
倍速), 相应的波特率的速度也会相应提高 12 倍。

串口 3 模式 0 的波特率计算公式如下表所示: (SYSclk 为系统工作频率)

选择定时器	定时器速度	波特率计算公式
定时器2	1T	定时器2重载值 = $65536 - \frac{\text{SYSclk}}{4 \times \text{波特率}}$
	12T	定时器2重载值 = $65536 - \frac{\text{SYSclk}}{12 \times 4 \times \text{波特率}}$
定时器3	1T	定时器3重载值 = $65536 - \frac{\text{SYSclk}}{4 \times \text{波特率}}$
	12T	定时器3重载值 = $65536 - \frac{\text{SYSclk}}{12 \times 4 \times \text{波特率}}$

14.4.2 串口 3 模式 1

串行口 3 的模式 1 为 9 位数据位可变波特率 UART 工作模式。此模式一帧信息为 11 位: 1 位起始位, 9 位数据位 (低位在先) 和 1 位停止位。波特率可变, 可根据需要进行设置波特率。TxD3 为数据发送口, RxD3 为数据接收口, 串行口全双工接受/发送。



串口 3 模式 1 的波特率计算公式与模式 0 是完全相同的。请参考模式 0 的波特率计算公式。

14.5 串口 4

串口 4 控制寄存器

符号	地址	B7	B6	B5	B4	B3	B2	B1	B0
S4CON	84H	S4SM0	S4ST4	S4SM2	S4REN	S4TB8	S4RB8	S4TI	S4RI

S4SM0: 指定串口4的通信工作模式, 如下表所示:

S4SM0	串口4工作模式	功能说明
0	模式0	可变波特率8位数据方式
1	模式1	可变波特率9位数据方式

S4ST4: 选择串口4的波特率发生器

0: 选择定时器2为串口4的波特率发生器

1: 选择定时器4为串口4的波特率发生器

S4SM2: 允许串口4在模式1时允许多机通信控制位。在模式1时, 如果S4SM2位为1且S4REN位为1, 则接收机处于地址帧筛选状态。此时可以利用接收到的第9位(即S4RB8)来筛选地址帧: 若S4RB8=1, 说明该帧是地址帧, 地址信息可以进入S4BUF, 并使S4RI为1, 进而在中断服务程序中再进行地址号比较; 若S4RB8=0, 说明该帧不是地址帧, 应丢掉且保持S4RI=0。在模式1中, 如果S4SM2位为0且S4REN位为1, 接收机处于地址帧筛选被禁止状态。不论收到的S4RB8为0或1, 均可使接收到的信息进入S4BUF, 并使S4RI=1, 此时S4RB8通常为校验位。模式0为非多机通信方式, 在这种方式时, 要设置S4SM2应为0。

S4REN: 允许/禁止串口接收控制位

0: 禁止串口接收数据

1: 允许串口接收数据

S4TB8: 当串口4使用模式1时, S4TB8为要发送的第9位数据, 一般用作校验位或者地址帧/数据帧标志位, 按需要由软件置位或清0。在模式0中, 该位不用。

S4RB8: 当串口4使用模式1时, S4RB8为接收到的第9位数据, 一般用作校验位或者地址帧/数据帧标志位。在模式0中, 该位不用。

S4TI: 串口4发送中断请求标志位。在停止位开始发送时由硬件自动将S4TI置1, 向CPU发请求中断, 响应中断后S4TI必须用软件清零。

S4RI: 串口4接收中断请求标志位。串行接收到停止位的中间时刻由硬件自动将S4RI置1, 向CPU发中断申请, 响应中断后S4RI必须由软件清零。

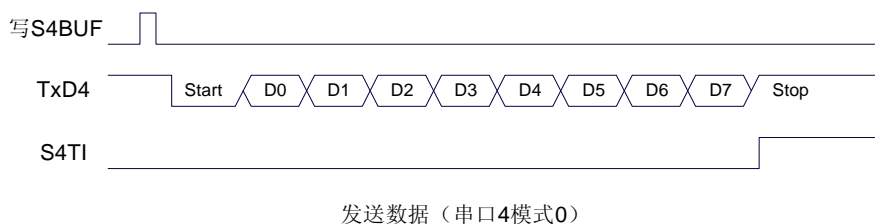
串口4数据寄存器

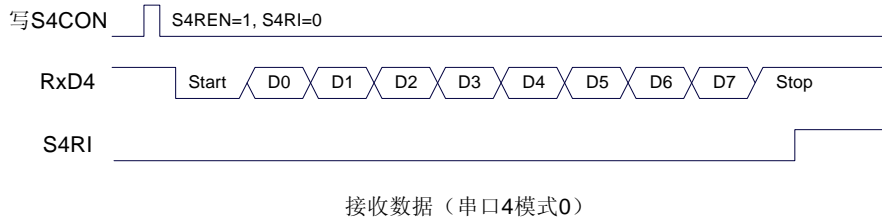
符号	地址	B7	B6	B5	B4	B3	B2	B1	B0
S4BUF	85H								

S4BUF: 串口1数据接收/发送缓冲区。S4BUF实际是2个缓冲器, 读缓冲器和写缓冲器, 两个操作分别对应两个不同的寄存器, 1个是只写寄存器(写缓冲器), 1个是只读寄存器(读缓冲器)。对S4BUF进行读操作, 实际是读取串口接收缓冲区, 对S4BUF进行写操作则是触发串口开始发送数据。

14.5.1 串口4模式0

串行口4的模式0为8位数据位可变波特率UART工作模式。此模式一帧信息为10位: 1位起始位, 8位数据位(低位在先)和1位停止位。波特率可变, 可根据需要进行设置波特率。TxD4为数据发送口, RxD4为数据接收口, 串行口全双工接受/发送。





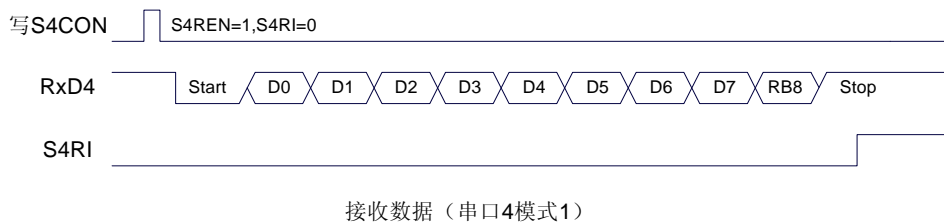
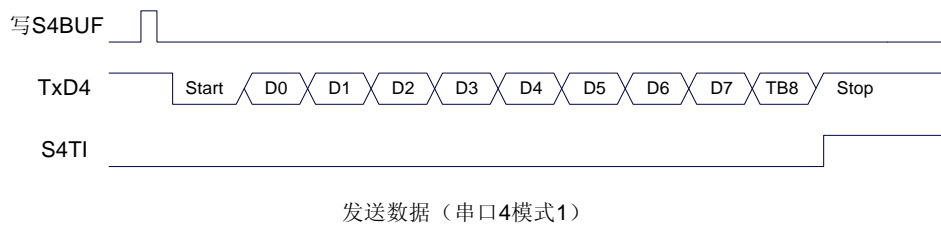
串口4的波特率是可变的，其波特率可由定时器2或定时器4产生。当定时器采用1T模式时（12倍速），相应的波特率的速度也会相应提高12倍。

串口4模式0的波特率计算公式如下表所示：（SYSclk为系统工作频率）

选择定时器	定时器速度	波特率计算公式
定时器2	1T	定时器2重载值 = $65536 - \frac{\text{SYSclk}}{4 \times \text{波特率}}$
	12T	定时器2重载值 = $65536 - \frac{\text{SYSclk}}{12 \times 4 \times \text{波特率}}$
定时器4	1T	定时器4重载值 = $65536 - \frac{\text{SYSclk}}{4 \times \text{波特率}}$
	12T	定时器4重载值 = $65536 - \frac{\text{SYSclk}}{12 \times 4 \times \text{波特率}}$

14.5.2 串口4模式1

串行口4的模式1为9位数据位可变波特率UART工作模式。此模式一帧信息为11位：1位起始位，9位数据位（低位在先）和1位停止位。波特率可变，可根据需要进行设置波特率。TxD4为数据发送口，RxD4为数据接收口，串行口全双工接受/发送。

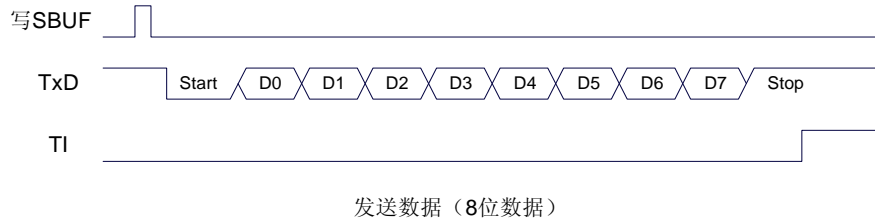


串口4模式1的波特率计算公式与模式0是完全相同的。请参考模式0的波特率计算公式。

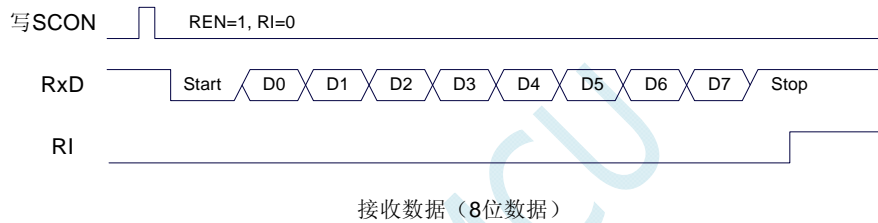
14.6 串口注意事项

关于串口中断请求有如下问题需要注意: (串口 1、串口 2、串口 3、串口 4 均类似, 下面以串口 1 为例进行说明)

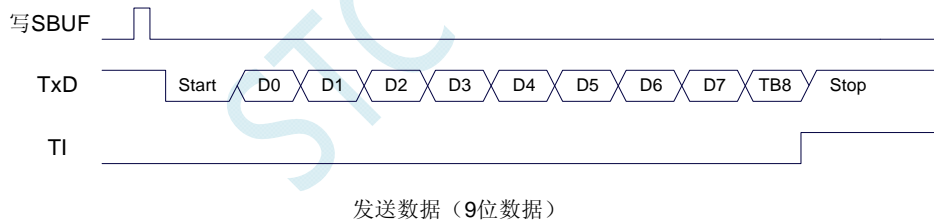
8 位数据模式时, 发送完成整个停止位后产生 TI 中断请求, 如下图所示:



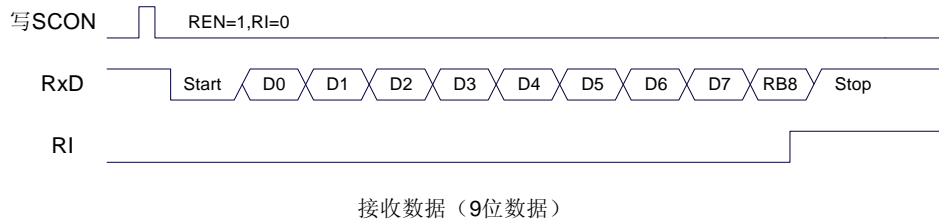
8 位数据模式时, 接收完成一半个停止位后产生 RI 中断请求, 如下图所示:



9 位数据模式时, 发送完成整个第 9 位数据位后产生 TI 中断请求, 如下图所示:



9 位数据模式时, 接收完成一半个第 9 位数据位后产生 RI 中断请求, 如下图所示:



14.7 范例程序

14.7.1 串口 1 使用定时器 2 做波特率发生器

汇编代码

```

AUXR      DATA      8EH
T2H       DATA      0D6H
T2L       DATA      0D7H

BUSY      BIT         20H.0
WPTR      DATA      21H
RPTR      DATA      22H
BUFFER    DATA      23H                ;16 bytes

        ORG          0000H
        LJMP         MAIN
        ORG          0023H
        LJMP         UART_ISR

        ORG          0100H

UART_ISR:
        PUSH         ACC
        PUSH         PSW
        MOV          PSW,#08H

        JNB         TI,CHKRI
        CLR         TI
        CLR         BUSY

CHKRI:
        JNB         RI,UARTISR_EXIT
        CLR         RI
        MOV         A,WPTR
        ANL         A,#0FH
        ADD         A,#BUFFER
        MOV         R0,A
        MOV         @R0,SBUF
        INC         WPTR

UARTISR_EXIT:
        POP         PSW
        POP         ACC
        RETI

UART_INIT:
        MOV         SCON,#50H
        MOV         T2L,#0E8H                ;65536-11059200/115200/4=0FFE8H
        MOV         T2H,#0FFH
        MOV         AUXR,#15H
        CLR         BUSY
        MOV         WPTR,#00H
        MOV         RPTR,#00H
        RET

UART_SEND:
        JB          BUSY,$
        SETB        BUSY
        MOV         SBUF,A
        RET

```

```

UART_SENDSTR:
    CLR        A
    MOVC       A,@A+DPTR
    JZ         SENDEND
    LCALL      UART_SEND
    INC        DPTR
    JMP        UART_SENDSTR

SENDEND:
    RET

MAIN:
    MOV        SP,#3FH

    LCALL      UART_INIT
    SETB       ES
    SETB       EA

    MOV        DPTR,#STRING
    LCALL      UART_SENDSTR

LOOP:
    MOV        A,RPTR
    XRL        A,WPTR
    ANL        A,#0FH
    JZ         LOOP
    MOV        A,RPTR
    ANL        A,#0FH
    ADD        A,#BUFFER
    MOV        R0,A
    MOV        A,@R0
    LCALL      UART_SEND
    INC        RPTR
    JMP        LOOP

STRING:      DB        'Uart Test !',0DH,0AH,00H

    END

```

C 语言代码

```

#include "reg51.h"
#include "intrins.h"

#define FOSC          11059200UL
#define BRT          (65536 - FOSC / 115200 / 4)

sfr AUXR             = 0x8e;
sfr T2H              = 0xd6;
sfr T2L              = 0xd7;

bit busy;
char wptr;
char rptr;
char buffer[16];

void UartIsr() interrupt 4 using 1
{
    if (TI)

```



```
{
    TI = 0;
    busy = 0;
}
if (RI)
{
    RI = 0;
    buffer[wptr++] = SBUF;
    wptr &= 0x0f;
}
}

void UartInit()
{
    SCON = 0x50;
    T2L = BRT;
    T2H = BRT >> 8;
    AUXR = 0x15;
    wptr = 0x00;
    rptr = 0x00;
    busy = 0;
}

void UartSend(char dat)
{
    while (busy);
    busy = 1;
    SBUF = dat;
}

void UartSendStr(char *p)
{
    while (*p)
    {
        UartSend(*p++);
    }
}

void main()
{
    UartInit();
    ES = 1;
    EA = 1;
    UartSendStr("Uart Test !\r\n");

    while (1)
    {
        if (rptr != wptr)
        {
            UartSend(buffer[rptr++]);
            rptr &= 0x0f;
        }
    }
}
```

14.7.2 串口 1 使用定时器 1（模式 0）做波特率发生器

汇编代码

```

AUXR      DATA      8EH

BUSY      BIT        20H.0
WPTR      DATA      21H
RPTR      DATA      22H
BUFFER    DATA      23H                      ;16 bytes

          ORG        0000H
          LJMP       MAIN
          ORG        0023H
          LJMP       UART_ISR

          ORG        0100H

UART_ISR:
          PUSH      ACC
          PUSH      PSW
          MOV       PSW,#08H

          JNB      TI,CHKRI
          CLR      TI
          CLR      BUSY

CHKRI:
          JNB      RI,UARTISR_EXIT
          CLR      RI
          MOV      A,WPTR
          ANL     A,#0FH
          ADD     A,#BUFFER
          MOV     R0,A
          MOV     @R0,SBUF
          INC     WPTR

UARTISR_EXIT:
          POP      PSW
          POP      ACC
          RETI

UART_INIT:
          MOV      SCON,#50H
          MOV      TMOD,#00H
          MOV      T1,#0E8H                      ;65536-11059200/115200/4=0FFE8H
          MOV      TH1,#0FFH
          SETB    TR1
          MOV     AUXR,#40H
          CLR     BUSY
          MOV     WPTR,#00H
          MOV     RPTR,#00H
          RET

UART_SEND:
          JB      BUSY,$
          SETB   BUSY
          MOV    SBUF,A
          RET

UART_SENDSTR:
          CLR    A
          MOVC  A,@A+DPTR
          JZ    SENDEND
          LCALL UART_SEND

```

```

        INC        DPTR
        JMP        UART_SENDSTR
SENDEND:
        RET

MAIN:
        MOV        SP,#3FH

        LCALL     UART_INIT
        SETB      ES
        SETB      EA

        MOV        DPTR,#STRING
        LCALL     UART_SENDSTR

LOOP:
        MOV        A,RPTR
        XRL        A,WPTR
        ANL        A,#0FH
        JZ         LOOP
        MOV        A,RPTR
        ANL        A,#0FH
        ADD        A,#BUFFER
        MOV        R0,A
        MOV        A,@R0
        LCALL     UART_SEND
        INC        RPTR
        JMP        LOOP

STRING:  DB        'Uart Test !',0DH,0AH,00H

        END

```

C 语言代码

```

#include "reg51.h"
#include "intrins.h"

#define FOSC          11059200UL
#define BRT          (65536 - FOSC / 115200 / 4)

sfr AUXR             = 0x8e;

bit busy;
char wptr;
char rptr;
char buffer[16];

void UartIsr() interrupt 4 using 1
{
    if (TI)
    {
        TI = 0;
        busy = 0;
    }
    if (RI)
    {
        RI = 0;
        buffer[wptr++] = SBUF;
    }
}

```

```

        wptr &= 0x0f;
    }
}

void UartInit()
{
    SCON = 0x50;
    TMOD = 0x00;
    TLI = BRT;
    THI = BRT >> 8;
    TRI = 1;
    AUXR = 0x40;
    wptr = 0x00;
    rptr = 0x00;
    busy = 0;
}

void UartSend(char dat)
{
    while (busy);
    busy = 1;
    SBUF = dat;
}

void UartSendStr(char *p)
{
    while (*p)
    {
        UartSend(*p++);
    }
}

void main()
{
    UartInit();
    ES = 1;
    EA = 1;
    UartSendStr("Uart Test !\r\n");

    while (1)
    {
        if (rptr != wptr)
        {
            UartSend(buffer[rptr++]);
            rptr &= 0x0f;
        }
    }
}

```

14.7.3 串口 1 使用定时器 1（模式 2）做波特率发生器

汇编代码

<i>AUXR</i>	<i>DATA</i>	<i>8EH</i>	
<i>BUSY</i>	<i>BIT</i>	<i>20H.0</i>	
<i>WPTR</i>	<i>DATA</i>	<i>21H</i>	
<i>RPTR</i>	<i>DATA</i>	<i>22H</i>	
<i>BUFFER</i>	<i>DATA</i>	<i>23H</i>	;16 bytes

```

    ORG      0000H
    LJMP    MAIN
    ORG      0023H
    LJMP    UART_ISR

    ORG      0100H

UART_ISR:
    PUSH    ACC
    PUSH    PSW
    MOV     PSW,#08H

    JNB     TI,CHKRI
    CLR     TI
    CLR     BUSY

CHKRI:
    JNB     RI,UARTISR_EXIT
    CLR     RI
    MOV     A,WPTR
    ANL    A,#0FH
    ADD    A,#BUFFER
    MOV     R0,A
    MOV     @R0,SBUF
    INC     WPTR

UARTISR_EXIT:
    POP     PSW
    POP     ACC
    RETI

UART_INIT:
    MOV     SCON,#50H
    MOV     TMOD,#20H
    MOV     TL1,#0FDH ;256-11059200/115200/32=0FDH
    MOV     TH1,#0FDH
    SETB    TR1
    MOV     AUXR,#40H
    CLR     BUSY
    MOV     WPTR,#00H
    MOV     RPTR,#00H
    RET

UART_SEND:
    JB      BUSY,$
    SETB    BUSY
    MOV     SBUF,A
    RET

UART_SENDSTR:
    CLR     A
    MOVC    A,@A+DPTR
    JZ      SENDEND
    LCALL   UART_SEND
    INC     DPTR
    JMP     UART_SENDSTR

SENDEND:
    RET

MAIN:

```

```

MOV      SP,#3FH

LCALL   UART_INIT
SETB    ES
SETB    EA

MOV      DPTR,#STRING
LCALL   UART_SENDSTR

```

LOOP:

```

MOV      A,RPTR
XRL     A,WPTR
ANL     A,#0FH
JZ      LOOP
MOV      A,RPTR
ANL     A,#0FH
ADD     A,#BUFFER
MOV     R0,A
MOV     A,@R0
LCALL   UART_SEND
INC     RPTR
JMP     LOOP

```

STRING: DB 'Uart Test !',0DH,0AH,00H

END

C 语言代码

```

#include "reg51.h"
#include "intrins.h"

```

```

#define FOSC      11059200UL
#define BRT      (256 - FOSC / 115200 / 32)

```

```

sfr AUXR      = 0x8e;

```

```

bit busy;
char wptr;
char rptr;
char buffer[16];

```

void UartIsr() interrupt 4 using 1

```

{
    if (TI)
    {
        TI = 0;
        busy = 0;
    }
    if (RI)
    {
        RI = 0;
        buffer[wptr++] = SBUF;
        wptr &= 0x0f;
    }
}

```

void UartInit()

```

{

```

```

    SCON = 0x50;
    TMOD = 0x20;
    TL1 = BRT;
    TH1 = BRT;
    TRI = 1;
    AUXR = 0x40;
    wptr = 0x00;
    rptr = 0x00;
    busy = 0;
}

void UartSend(char dat)
{
    while (busy);
    busy = 1;
    SBUF = dat;
}

void UartSendStr(char *p)
{
    while (*p)
    {
        UartSend(*p++);
    }
}

void main()
{
    UartInit();
    ES = 1;
    EA = 1;
    UartSendStr("Uart Test !\r\n");

    while (1)
    {
        if (rptr != wptr)
        {
            UartSend(buffer[rptr++]);
            rptr &= 0x0f;
        }
    }
}

```

14.7.4 串口 2 使用定时器 2 做波特率发生器

汇编代码

AUXR	DATA	8EH	
T2H	DATA	0D6H	
T2L	DATA	0D7H	
S2CON	DATA	9AH	
S2BUF	DATA	9BH	
IE2	DATA	0AFH	
BUSY	BIT	20H.0	
WPTR	DATA	21H	
RPTR	DATA	22H	
BUFFER	DATA	23H	;16 bytes

```

    ORG      0000H
    LJMP    MAIN
    ORG      0043H
    LJMP    UART2_ISR

    ORG      0100H

UART2_ISR:
    PUSH    ACC
    PUSH    PSW
    MOV     PSW,#08H

    MOV     A,S2CON
    JNB    ACC.1,CHKRI
    ANL    S2CON,#NOT 02H
    CLR    BUSY

CHKRI:
    JNB    ACC.0,UART2ISR_EXIT
    ANL    S2CON,#NOT 01H
    MOV    A,WPTR
    ANL    A,#0FH
    ADD    A,#BUFFER
    MOV    R0,A
    MOV    @R0,S2BUF
    INC    WPTR

UART2ISR_EXIT:
    POP    PSW
    POP    ACC
    RETI

UART2_INIT:
    MOV    S2CON,#50H
    MOV    T2L,#0E8H ;65536-11059200/115200/4=0FFE8H
    MOV    T2H,#0FFH
    MOV    AUXR,#14H
    CLR    BUSY
    MOV    WPTR,#00H
    MOV    RPTR,#00H
    RET

UART2_SEND:
    JB     BUSY,$
    SETB   BUSY
    MOV    S2BUF,A
    RET

UART2_SENDSTR:
    CLR    A
    MOVC   A,@A+DPTR
    JZ     SEND2END
    LCALL  UART2_SEND
    INC    DPTR
    JMP    UART2_SENDSTR

SEND2END:
    RET

MAIN:
    MOV    SP,#3FH

```



```

LCALL    UART2_INIT
MOV      IE2,#01H
SETB    EA

MOV      DPTR,#STRING
LCALL    UART2_SENDSTR

```

LOOP:

```

MOV      A,RPTR
XRL     A,WPTR
ANL     A,#0FH
JZ      LOOP
MOV      A,RPTR
ANL     A,#0FH
ADD     A,#BUFFER
MOV     R0,A
MOV     A,@R0
LCALL   UART2_SEND
INC     RPTR
JMP     LOOP

```

```
STRING:  DB      'Uart Test !',0DH,0AH,00H
```

```
END
```

C 语言代码

```
#include "reg51.h"
#include "intrins.h"
```

```
#define FOSC          11059200UL
#define BRT           (65536 - FOSC / 115200 / 4)
```

```
sfr AUXR      = 0x8e;
sfr T2H       = 0xd6;
sfr T2L       = 0xd7;
sfr S2CON     = 0x9a;
sfr S2BUF     = 0x9b;
sfr IE2       = 0xaf;
```

```
bit busy;
char wptr;
char rptr;
char buffer[16];
```

```
void Uart2Isr() interrupt 8 using 1
```

```
{
    if (S2CON & 0x02)
    {
        S2CON &= ~0x02;
        busy = 0;
    }
    if (S2CON & 0x01)
    {
        S2CON &= ~0x01;
        buffer[wptr++] = S2BUF;
        wptr &= 0x0f;
    }
}
```

```

void Uart2Init()
{
    S2CON = 0x50;
    T2L = BRT;
    T2H = BRT >> 8;
    AUXR = 0x14;
    wptr = 0x00;
    rptr = 0x00;
    busy = 0;
}

void Uart2Send(char dat)
{
    while (busy);
    busy = 1;
    S2BUF = dat;
}

void Uart2SendStr(char *p)
{
    while (*p)
    {
        Uart2Send(*p++);
    }
}

void main()
{
    Uart2Init();
    IE2 = 0x01;
    EA = 1;
    Uart2SendStr("Uart Test !\r\n");

    while (1)
    {
        if (rptr != wptr)
        {
            Uart2Send(buffer[rptr++]);
            rptr &= 0x0f;
        }
    }
}

```

14.7.5 串口 3 使用定时器 2 做波特率发生器

汇编代码

AUXR	DATA	8EH
T2H	DATA	0D6H
T2L	DATA	0D7H
S3CON	DATA	0ACH
S3BUF	DATA	0ADH
IE2	DATA	0AFH
BUSY	BIT	20H.0
WPTR	DATA	21H
RPTR	DATA	22H
BUFFER	DATA	23H

;16 bytes

```

    ORG      0000H
    LJMP    MAIN
    ORG      008BH
    LJMP    UART3_ISR

    ORG      0100H

UART3_ISR:
    PUSH    ACC
    PUSH    PSW
    MOV     PSW,#08H

    MOV     A,S3CON
    JNB    ACC.1,CHKRI
    ANL    S3CON,#NOT 02H
    CLR    BUSY

CHKRI:
    JNB    ACC.0,UART3ISR_EXIT
    ANL    S3CON,#NOT 01H
    MOV    A,WPTR
    ANL    A,#0FH
    ADD    A,#BUFFER
    MOV    R0,A
    MOV    @R0,S3BUF
    INC    WPTR

UART3ISR_EXIT:
    POP    PSW
    POP    ACC
    RETI

UART3_INIT:
    MOV    S3CON,#10H
    MOV    T2L,#0E8H ;65536-11059200/115200/4=0FFE8H
    MOV    T2H,#0FFH
    MOV    AUXR,#14H
    CLR    BUSY
    MOV    WPTR,#00H
    MOV    RPTR,#00H
    RET

UART3_SEND:
    JB     BUSY,$
    SETB   BUSY
    MOV    S3BUF,A
    RET

UART3_SENDSTR:
    CLR    A
    MOVC   A,@A+DPTR
    JZ     SEND3END
    LCALL  UART3_SEND
    INC    DPTR
    JMP    UART3_SENDSTR

SEND3END:
    RET

MAIN:
    MOV    SP,#3FH

```

```

    LCALL    UART3_INIT
    MOV     IE2,#08H
    SETB   EA

    MOV     DPTR,#STRING
    LCALL  UART3_SENDSTR

```

LOOP:

```

    MOV     A,RPTR
    XRL    A,WPTR
    ANL    A,#0FH
    JZ     LOOP
    MOV     A,RPTR
    ANL    A,#0FH
    ADD    A,#BUFFER
    MOV     R0,A
    MOV     A,@R0
    LCALL  UART3_SEND
    INC    RPTR
    JMP    LOOP

```

STRING: **DB** 'Uart Test !',0DH,0AH,00H

END

C 语言代码

```

#include "reg51.h"
#include "intrins.h"

```

```

#define FOSC          11059200UL
#define BRT           (65536 - FOSC / 115200 / 4)

```

```

sfr  AUXR      = 0x8e;
sfr  T2H       = 0xd6;
sfr  T2L       = 0xd7;
sfr  S3CON     = 0xac;
sfr  S3BUF     = 0xad;
sfr  IE2       = 0xaf;

```

```

bit   busy;
char  wptr;
char  rptr;
char  buffer[16];

```

```

void Uart3Isr() interrupt 17 using 1

```

```

{
    if (S3CON & 0x02)
    {
        S3CON &= ~0x02;
        busy = 0;
    }
    if (S3CON & 0x01)
    {
        S3CON &= ~0x01;
        buffer[wptr++] = S3BUF;
        wptr &= 0x0f;
    }
}

```

```

}

void Uart3Init()
{
    S3CON = 0x10;
    T2L = BRT;
    T2H = BRT >> 8;
    AUXR = 0x14;
    wptr = 0x00;
    rptr = 0x00;
    busy = 0;
}

void Uart3Send(char dat)
{
    while (busy);
    busy = 1;
    S3BUF = dat;
}

void Uart3SendStr(char *p)
{
    while (*p)
    {
        Uart3Send(*p++);
    }
}

void main()
{
    Uart3Init();
    IE2 = 0x08;
    EA = 1;
    Uart3SendStr("Uart Test !\r\n");

    while (1)
    {
        if (rptr != wptr)
        {
            Uart3Send(buffer[rptr++]);
            rptr &= 0x0f;
        }
    }
}

```

14.7.6 串口 3 使用定时器 3 做波特率发生器

汇编代码

<i>T4T3M</i>	<i>DATA</i>	<i>0D1H</i>
<i>T4H</i>	<i>DATA</i>	<i>0D2H</i>
<i>T4L</i>	<i>DATA</i>	<i>0D3H</i>
<i>T3H</i>	<i>DATA</i>	<i>0D4H</i>
<i>T3L</i>	<i>DATA</i>	<i>0D5H</i>
<i>S3CON</i>	<i>DATA</i>	<i>0ACH</i>
<i>S3BUF</i>	<i>DATA</i>	<i>0ADH</i>
<i>IE2</i>	<i>DATA</i>	<i>0AFH</i>
<i>BUSY</i>	<i>BIT</i>	<i>20H.0</i>

```

WPTR      DATA      21H
RPTR      DATA      22H
BUFFER    DATA      23H                                ;16 bytes

                ORG      0000H
                LJMP     MAIN
                ORG      008BH
                LJMP     UART3_ISR

                ORG      0100H

UART3_ISR:
                PUSH     ACC
                PUSH     PSW
                MOV      PSW,#08H

                MOV      A,S3CON
                JNB      ACC.1,CHKRI
                ANL      S3CON,#NOT 02H
                CLR      BUSY

CHKRI:
                JNB      ACC.0,UART3ISR_EXIT
                ANL      S3CON,#NOT 01H
                MOV      A,WPTR
                ANL      A,#0FH
                ADD      A,#BUFFER
                MOV      R0,A
                MOV      @R0,S3BUF
                INC      WPTR

UART3ISR_EXIT:
                POP      PSW
                POP      ACC
                RETI

UART3_INIT:
                MOV      S3CON,#50H
                MOV      T3L,#0E8H                                ;65536-11059200/115200/4=0FFE8H
                MOV      T3H,#0FFH
                MOV      T4T3M,#0AH
                CLR      BUSY
                MOV      WPTR,#00H
                MOV      RPTR,#00H
                RET

UART3_SEND:
                JB        BUSY,$
                SETB     BUSY
                MOV      S3BUF,A
                RET

UART3_SENDSTR:
                CLR      A
                MOVC     A,@A+DPTR
                JZ        SEND3END
                LCALL    UART3_SEND
                INC      DPTR
                JMP      UART3_SENDSTR

SEND3END:
                RET

```

MAIN:

```

MOV     SP,#3FH

LCALL  UART3_INIT
MOV     IE2,#08H
SETB   EA

MOV     DPTR,#STRING
LCALL  UART3_SENDSTR

```

LOOP:

```

MOV     A,RPTR
XRL    A,WPTR
ANL    A,#0FH
JZ     LOOP
MOV     A,RPTR
ANL    A,#0FH
ADD    A,#BUFFER
MOV     R0,A
MOV     A,@R0
LCALL  UART3_SEND
INC    RPTR
JMP    LOOP

```

```

STRING:  DB      'Uart Test !',0DH,0AH,00H

```

```

END

```

C 语言代码

```

#include "reg51.h"
#include "intrins.h"

```

```

#define FOSC      11059200UL
#define BRT      (65536 - FOSC / 115200 / 4)

```

```

sfr     T4T3M    = 0xd1;
sfr     T4H      = 0xd2;
sfr     T4L      = 0xd3;
sfr     T3H      = 0xd4;
sfr     T3L      = 0xd5;
sfr     S3CON    = 0xac;
sfr     S3BUF    = 0xad;
sfr     IE2      = 0xaf;

```

```

bit     busy;
char    wptr;
char    rptr;
char    buffer[16];

```

```

void Uart3Isr() interrupt 17 using 1
{
    if (S3CON & 0x02)
    {
        S3CON &= ~0x02;
        busy = 0;
    }
    if (S3CON & 0x01)

```

```
{
    S3CON &= ~0x01;
    buffer[wptr++] = S3BUF;
    wptr &= 0x0f;
}

}

void Uart3Init()
{
    S3CON = 0x50;
    T3L = BRT;
    T3H = BRT >> 8;
    T4T3M = 0x0a;
    wptr = 0x00;
    rptr = 0x00;
    busy = 0;
}

void Uart3Send(char dat)
{
    while (busy);
    busy = 1;
    S3BUF = dat;
}

void Uart3SendStr(char *p)
{
    while (*p)
    {
        Uart3Send(*p++);
    }
}

void main()
{
    Uart3Init();
    IE2 = 0x08;
    EA = 1;
    Uart3SendStr("Uart Test !\r\n");

    while (1)
    {
        if (rptr != wptr)
        {
            Uart3Send(buffer[rptr++]);
            rptr &= 0x0f;
        }
    }
}
```

14.7.7 串口 4 使用定时器 2 做波特率发生器

汇编代码

AUXR	DATA	8EH
T2H	DATA	0D6H
T2L	DATA	0D7H
S4CON	DATA	84H
S4BUF	DATA	085H


```

IE2          DATA      0AFH

BUSY         BIT        20H.0
WPTR        DATA      21H
RPTR        DATA      22H
BUFFER      DATA      23H                      ;16 bytes

           ORG          0000H
           LJMP        MAIN
           ORG          0093H
           LJMP        UART4_ISR

           ORG          0100H

UART4_ISR:
           PUSH        ACC
           PUSH        PSW
           MOV         PSW,#08H

           MOV         A,S4CON
           JNB        ACC.1,CHKRI
           ANL        S4CON,#NOT 02H
           CLR        BUSY

CHKRI:
           JNB        ACC.0,UART4ISR_EXIT
           ANL        S4CON,#NOT 01H
           MOV         A,WPTR
           ANL        A,#0FH
           ADD        A,#BUFFER
           MOV         R0,A
           MOV         @R0,S4BUF
           INC        WPTR

UART4ISR_EXIT:
           POP         PSW
           POP         ACC
           RETI

UART4_INIT:
           MOV         S4CON,#10H
           MOV         T2L,#0E8H                      ;65536-11059200/115200/4=0FFE8H
           MOV         T2H,#0FFH
           MOV         AUXR,#14H
           CLR        BUSY
           MOV         WPTR,#00H
           MOV         RPTR,#00H
           RET

UART4_SEND:
           JB         BUSY,$
           SETB       BUSY
           MOV         S4BUF,A
           RET

UART4_SENDSTR:
           CLR        A
           MOVC       A,@A+DPTR
           JZ         SEND4END
           LCALL      UART4_SEND
           INC        DPTR

```

```

        JMP          UART4_SENDSTR
SEND4END:
        RET

MAIN:

        MOV         SP,#3FH

        LCALL      UART4_INIT
        MOV         IE2,#10H
        SETB       EA

        MOV         DPTR,#STRING
        LCALL      UART4_SENDSTR

LOOP:

        MOV         A,RPTR
        XRL        A,WPTR
        ANL        A,#0FH
        JZ         LOOP
        MOV         A,RPTR
        ANL        A,#0FH
        ADD        A,#BUFFER
        MOV         R0,A
        MOV         A,@R0
        LCALL      UART4_SEND
        INC        RPTR
        JMP        LOOP

STRING:  DB         'Uart Test !',0DH,0AH,00H

        END

```

C 语言代码

```

#include "reg51.h"
#include "intrins.h"

#define FOSC          11059200UL
#define BRT           (65536 - FOSC / 115200 / 4)

sfr AUXR             = 0x8e;
sfr T2H              = 0xd6;
sfr T2L              = 0xd7;
sfr S4CON            = 0x84;
sfr S4BUF            = 0x85;
sfr IE2              = 0xaf;

bit busy;
char wptr;
char rptr;
char buffer[16];

void Uart4Isr() interrupt 18 using 1
{
    if (S4CON & 0x02)
    {
        S4CON &= ~0x02;
        busy = 0;
    }
}

```

```

    if (S4CON & 0x01)
    {
        S4CON &= ~0x01;
        buffer[wptr++] = S4BUF;
        wptr &= 0x0f;
    }
}

void Uart4Init()
{
    S4CON = 0x10;
    T2L = BRT;
    T2H = BRT >> 8;
    AUXR = 0x14;
    wptr = 0x00;
    rptr = 0x00;
    busy = 0;
}

void Uart4Send(char dat)
{
    while (busy);
    busy = 1;
    S4BUF = dat;
}

void Uart4SendStr(char *p)
{
    while (*p)
    {
        Uart4Send(*p++);
    }
}

void main()
{
    Uart4Init();
    IE2 = 0x10;
    EA = 1;
    Uart4SendStr("Uart Test !\r\n");

    while (1)
    {
        if (rptr != wptr)
        {
            Uart4Send(buffer[rptr++]);
            rptr &= 0x0f;
        }
    }
}

```

14.7.8 串口 4 使用定时器 4 做波特率发生器

汇编代码

T4T3M	DATA	0D1H
T4H	DATA	0D2H
T4L	DATA	0D3H
T3H	DATA	0D4H

```

T3L          DATA      0D5H
S4CON        DATA      84H
S4BUF        DATA      085H
IE2          DATA      0AFH

BUSY         BIT         20H.0
WPTR         DATA      21H
RPTR         DATA      22H
BUFFER       DATA      23H                ;16 bytes

          ORG           0000H
          LJMP          MAIN
          ORG           0093H
          LJMP          UART4_ISR

          ORG           0100H

UART4_ISR:
          PUSH          ACC
          PUSH          PSW
          MOV           PSW,#08H

          MOV           A,S4CON
          JNB          ACC.1,CHKRI
          ANL          S4CON,#NOT 02H
          CLR          BUSY

CHKRI:
          JNB          ACC.0,UART4ISR_EXIT
          ANL          S4CON,#NOT 01H
          MOV           A,WPTR
          ANL          A,#0FH
          ADD          A,#BUFFER
          MOV           R0,A
          MOV           @R0,S4BUF
          INC          WPTR

UART4ISR_EXIT:
          POP           PSW
          POP           ACC
          RETI

UART4_INIT:
          MOV           S4CON,#50H
          MOV           T4L,#0E8H                ;65536-11059200/115200/4=0FFE8H
          MOV           T4H,#0FFH
          MOV           T4T3M,#0A0H
          CLR          BUSY
          MOV           WPTR,#00H
          MOV           RPTR,#00H
          RET

UART4_SEND:
          JB           BUSY,$
          SETB        BUSY
          MOV           S4BUF,A
          RET

UART4_SENDSTR:
          CLR          A
          MOVC         A,@A+DPTR

```

```

        JZ          SEND4END
        LCALL       UART4_SEND
        INC         DPTR
        JMP         UART4_SENDSTR
SEND4END:
        RET

MAIN:

        MOV        SP,#3FH

        LCALL       UART4_INIT
        MOV        IE2,#10H
        SETB       EA

        MOV        DPTR,#STRING
        LCALL       UART4_SENDSTR

LOOP:

        MOV        A,RPTR
        XRL        A,WPTR
        ANL        A,#0FH
        JZ         LOOP
        MOV        A,RPTR
        ANL        A,#0FH
        ADD        A,#BUFFER
        MOV        R0,A
        MOV        A,@R0
        LCALL       UART4_SEND
        INC        RPTR
        JMP        LOOP

STRING:  DB         'Uart Test !',0DH,0AH,00H

        END

```

C 语言代码

```

#include "reg51.h"
#include "intrins.h"

#define FOSC          11059200UL
#define BRT           (65536 - FOSC / 115200 / 4)

sfr    T4T3M        = 0xd1;
sfr    T4H          = 0xd2;
sfr    T4L          = 0xd3;
sfr    T3H          = 0xd4;
sfr    T3L          = 0xd5;
sfr    S4CON        = 0x84;
sfr    S4BUF        = 0x85;
sfr    IE2          = 0xaf;

bit    busy;
char   wptr;
char   rptr;
char   buffer[16];

void Uart4Isr() interrupt 18 using 1
{

```

```
    if (S4CON & 0x02)
    {
        S4CON &= ~0x02;
        busy = 0;
    }
    if (S4CON & 0x01)
    {
        S4CON &= ~0x01;
        buffer[wptr++] = S4BUF;
        wptr &= 0x0f;
    }
}

void Uart4Init()
{
    S4CON = 0x50;
    T4L = BRT;
    T4H = BRT >> 8;
    T4T3M = 0xa0;
    wptr = 0x00;
    rptr = 0x00;
    busy = 0;
}

void Uart4Send(char dat)
{
    while (busy);
    busy = 1;
    S4BUF = dat;
}

void Uart4SendStr(char *p)
{
    while (*p)
    {
        Uart4Send(*p++);
    }
}

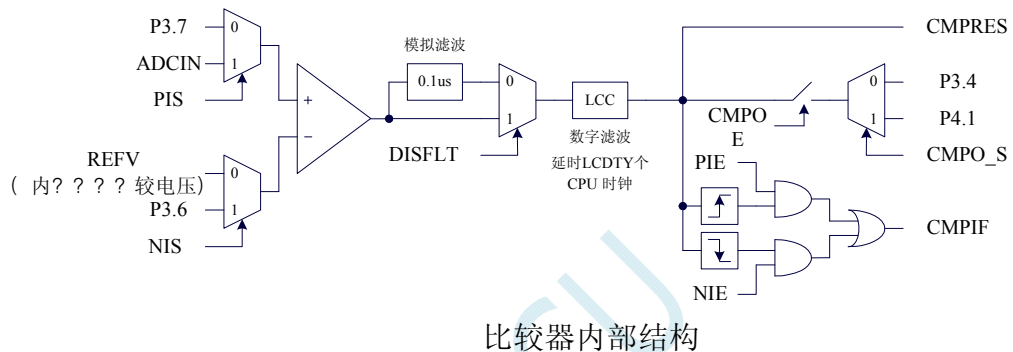
void main()
{
    Uart4Init();
    IE2 = 0x10;
    EA = 1;
    Uart4SendStr("Uart Test !\r\n");

    while (1)
    {
        if (rptr != wptr)
        {
            Uart4Send(buffer[rptr++]);
            rptr &= 0x0f;
        }
    }
}
```

15 比较器，掉电检测，内部固定比较电压

STC8 系列单片机内部集成了一个比较器。比较器的正极可以是 P3.7 端口或者 ADC 的模拟输入通道，而负极可以 P3.6 端口或者是内部 BandGap 经过 OP 后的 REFV 电压（内部固定比较电压）。

比较器内部有可程序控制的两级滤波：模拟滤波和数字滤波。模拟滤波可以过滤掉比较输入信号中的毛刺信号，数字滤波可以等待输入信号更加稳定后再进行比较。比较结果可直接通过读取内部寄存器位获得，也可将比较器结果正向或反向输出到外部端口。将比较结果输出到外部端口可用作外部事件的触发信号和反馈信号，可扩大比较的应用范围。



15.1 比较器内部结构图

15.2 比较器相关的寄存器

符号	描述	地址	位地址与符号								复位值
			B7	B6	B5	B4	B3	B2	B1	B0	
CMPCR1	比较器控制寄存器 1	E6H	CMPEN	CMPIF	PIE	NIE	PIS	NIS	CMPOE	CMPRES	0000,0000
CMPCR2	比较器控制寄存器 2	E7H	INVCMP	DISFLT	LCDTY[5:0]						0000,0000

比较器控制寄存器 1

符号	地址	B7	B6	B5	B4	B3	B2	B1	B0
CMPCR1	E6H	CMPEN	CMPIF	PIE	NIE	PIS	NIS	CMPOE	CMPRES

CMPEN: 比较器模块使能位

- 0: 关闭比较功能
- 1: 使能比较功能

CMPIF: 比较器中断标志位。当 PIE 或 NIE 被使能后，若产生相应的中断信号，硬件自动将 CMPIF 置 1，并向 CPU 提出中断请求。此标志位必须用户软件清零。

（注意：没有使能比较器中断时，硬件不会设置此中断标志，即使用查询方式访问比较器时，不能查询此中断标志）

PIE: 比较器上升沿中断使能位。

- 0: 禁止比较器上升沿中断。
- 1: 使能比较器上升沿中断。使能比较器的比较结果由 0 变成 1 时产生中断请求。

NIE: 比较器下降沿中断使能位。

0: 禁止比较器下降沿中断。

1: 使能比较器下降沿中断。使能比较器的比较结果由 1 变成 0 时产生中断请求。

PIS: 比较器的正极选择位

0: 选择外部端口 P3.7 为比较器正极输入源。

1: 通过 ADC_CONTR 中的 ADC_CHS 位选择 ADC 的模拟输入端作为比较器正极输入源。

NIS: 比较器的负极选择位

0: 选择内部 BandGap 经过 OP 后的电压 REFV 作为比较器负极输入源。

1: 选择外部端口 P3.6 为比较器负极输入源。

CMPOE: 比较器结果输出控制位

0: 禁止比较器结果输出

1: 使能比较器结果输出。比较器结果输出到 P3.4 或者 P4.1 (由 P_SW2 中的 CMPO_S 进行设定)

CMPRES: 比较器的比较结果。此位为只读。

0: 表示 CMP+的电平低于 CMP-的电平

1: 表示 CMP+的电平高于 CMP-的电平

CMPRES 是经过数字滤波后的输出信号, 而不是比较器的直接输出结果。

比较器控制寄存器 2

符号	地址	B7	B6	B5	B4	B3	B2	B1	B0
CMPCR2	E7H	INVCMPO	DISFLT	LCDTY[5:0]					

INVCMPO: 比较器结果输出控制

0: 比较器结果正向输出。若 CMPRES 为 0, 则 P3.4/P4.1 输出低电平, 反之输出高电平。

1: 比较器结果反向输出。若 CMPRES 为 0, 则 P3.4/P4.1 输出高电平, 反之输出低电平。

DISFLT: 模拟滤波功能控制

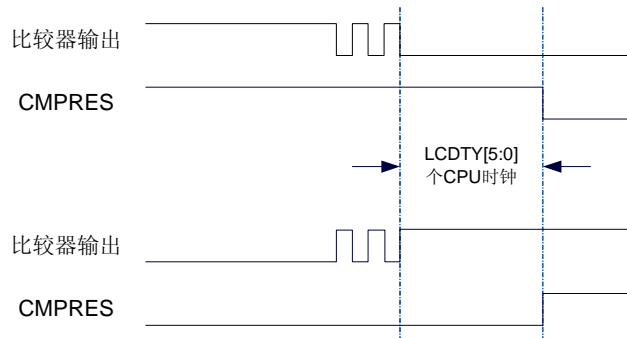
0: 使能 0.1us 模拟滤波功能

1: 关闭 0.1us 模拟滤波功能, 可略微提高比较器的比较速度。

LCDTY[5:0]: 数字滤波功能控制

数字滤波功能即为数字信号去抖动功能。当比较结果发生上升沿或者下降沿变化时, 比较器侦测变化后的信号必须维持 LCDTY 所设置的 CPU 时钟数不发生变化, 才认为数据变化是有效的; 否则将视同信号无变化。

若 LCDTY 设置为 0 时表示关闭数字滤波功能。



15.3 范例程序

15.3.1 比较器的使用（中断方式）

汇编代码

```

CMPCR1    DATA    0E6H
CMPCR2    DATA    0E7H

                ORG    0000H
                LJMP   MAIN
                ORG    00ABH
                LJMP   CMPISR

                ORG    0100H
CMPISR:
                PUSH   ACC
                ANL    CMPCR1,#NOT 40H    ;清中断标志
                MOV    A,CMPCR1
                JB     ACC.0,RSING

FALLING:
                CPL    P1.0                ;下降沿中断测试端口
                POP    ACC
                RETI

RSING:
                CPL    P1.1                ;上升沿中断测试端口
                POP    ACC
                RETI

MAIN:
                MOV    SP,#3FH

                MOV    CMPCR2,#00H
                ANL    CMPCR2,#NOT 80H    ;比较器正向输出
                ORL    CMPCR2,#80H        ;比较器反向输出
                ANL    CMPCR2,#NOT 40H    ;禁止 0.1us 滤波
                ORL    CMPCR2,#40H        ;使能 0.1us 滤波
                ANL    CMPCR2,#NOT 3FH    ;比较器结果直接输出
                ORL    CMPCR2,#10H        ;比较器结果经过 16 个去抖时钟后输出
                MOV    CMPCR1,#00H
                ORL    CMPCR1,#30H        ;使能比较器边沿中断
                ANL    CMPCR1,#NOT 20H    ;禁止比较器上升沿中断
                ORL    CMPCR1,#20H        ;使能比较器上升沿中断
                ANL    CMPCR1,#NOT 10H    ;禁止比较器下降沿中断
                ORL    CMPCR1,#10H        ;使能比较器下降沿中断
                ANL    CMPCR1,#NOT 08H    ;P3.6 为 CMP+ 输入脚
                ORL    CMPCR1,#08H        ;ADC 输入脚为 CMP+ 输入脚
                ANL    CMPCR1,#NOT 04H    ;内部参考电压为 CMP- 输入脚
                ORL    CMPCR1,#04H        ;P3.7 为 CMP- 输入脚
                ANL    CMPCR1,#NOT 02H    ;禁止比较器输出
                ORL    CMPCR1,#02H        ;使能比较器输出
                ORL    CMPCR1,#80H        ;使能比较器模块
                SETB   EA

                JMP    $

                END

```

C 语言代码

```

#include "reg51.h"
#include "intrins.h"

sfr      CMPCR1    = 0xe6;
sfr      CMPCR2    = 0xe7;

sbit     P10      = P1^0;
sbit     P11      = P1^1;

void CMP_Isr() interrupt 21 using 1
{
    CMPCR1 &= ~0x40;           //清中断标志
    if (CMPCR1 & 0x01)
    {
        P10 = !P10;           //下降沿中断测试端口
    }
    else
    {
        P11 = !P11;           //上升沿中断测试端口
    }
}

void main()
{
    CMPCR2 = 0x00;
    CMPCR2 &= ~0x80;           //比较器正向输出
    // CMPCR2 |= 0x80;           //比较器反向输出
    CMPCR2 &= ~0x40;           //禁止 0.1us 滤波
    // CMPCR2 |= 0x40;           //使能 0.1us 滤波
    // CMPCR2 &= ~0x3f;           //比较器结果直接输出
    CMPCR2 |= 0x10;           //比较器结果经过 16 个去抖时钟后输出
    CMPCR1 = 0x00;
    CMPCR1 |= 0x30;           //使能比较器边沿中断
    // CMPCR1 &= ~0x20;           //禁止比较器上升沿中断
    // CMPCR1 |= 0x20;           //使能比较器上升沿中断
    // CMPCR1 &= ~0x10;           //禁止比较器下降沿中断
    // CMPCR1 |= 0x10;           //使能比较器下降沿中断
    CMPCR1 &= ~0x08;           //P3.6 为 CMP+ 输入脚
    // CMPCR1 |= 0x08;           //ADC 输入脚为 CMP+ 输入脚
    // CMPCR1 &= ~0x04;           //内部参考电压为 CMP- 输入脚
    CMPCR1 |= 0x04;           //P3.7 为 CMP- 输入脚
    // CMPCR1 &= ~0x02;           //禁止比较器输出
    CMPCR1 |= 0x02;           //使能比较器输出
    CMPCR1 |= 0x80;           //使能比较器模块

    EA = 1;

    while (1);
}

```

15.3.2 比较器的使用（查询方式）

汇编代码

CMPCR1	DATA	0E6H
CMPCR2	DATA	0E7H

```

    ORG      0000H
    LJMP    MAIN

MAIN:
    ORG      0100H
    MOV     SP,#3FH

    MOV     CMPCR2,#00H
    ANL     CMPCR2,#NOT 80H      ;比较器正向输出
;    ORL     CMPCR2,#80H        ;比较器反向输出
    ANL     CMPCR2,#NOT 40H      ;禁止 0.1us 滤波
;    ORL     CMPCR2,#40H        ;使能 0.1us 滤波
;    ANL     CMPCR2,#NOT 3FH     ;比较器结果直接输出
    ORL     CMPCR2,#10H         ;比较器结果经过 16 个去抖时钟后输出
    MOV     CMPCR1,#00H
    ORL     CMPCR1,#30H         ;使能比较器边沿中断
;    ANL     CMPCR1,#NOT 20H     ;禁止比较器上升沿中断
;    ORL     CMPCR1,#20H        ;使能比较器上升沿中断
;    ANL     CMPCR1,#NOT 10H     ;禁止比较器下降沿中断
;    ORL     CMPCR1,#10H        ;使能比较器下降沿中断
    ANL     CMPCR1,#NOT 08H     ;P3.6 为 CMP+ 输入脚
;    ORL     CMPCR1,#08H        ;ADC 输入脚为 CMP+ 输入脚
;    ANL     CMPCR1,#NOT 04H     ;内部参考电压为 CMP- 输入脚
    ORL     CMPCR1,#04H        ;P3.7 为 CMP- 输入脚
;    ANL     CMPCR1,#NOT 02H     ;禁止比较器输出
    ORL     CMPCR1,#02H        ;使能比较器输出
    ORL     CMPCR1,#80H        ;使能比较器模块

LOOP:
    MOV     A,CMPCR1
    MOV     C,ACC.0
    MOV     P1.0,C              ;读取比较器比较结果
    JMP     LOOP

END

```

C 语言代码

```

#include "reg51.h"
#include "intrins.h"

```

```

sfr      CMPCR1    = 0xe6;
sfr      CMPCR2    = 0xe7;

```

```

sbit     P10       = P1^0;
sbit     P11       = P1^1;

```

```
void main()
{

```

```

    CMPCR2 = 0x00;
    CMPCR2 &= ~0x80;      //比较器正向输出
//  CMPCR2 |= 0x80;      //比较器反向输出
    CMPCR2 &= ~0x40;      //禁止 0.1us 滤波
//  CMPCR2 |= 0x40;      //使能 0.1us 滤波
//  CMPCR2 &= ~0x3f;     //比较器结果直接输出
    CMPCR2 |= 0x10;      //比较器结果经过 16 个去抖时钟后输出
    CMPCR1 = 0x00;
    CMPCR1 |= 0x30;      //使能比较器边沿中断
//  CMPCR1 &= ~0x20;     //禁止比较器上升沿中断

```

```
// CMPCR1 |= 0x20;           //使能比较器上升沿中断
// CMPCR1 &= ~0x10;         //禁止比较器下降沿中断
// CMPCR1 |= 0x10;         //使能比较器下降沿中断
// CMPCR1 &= ~0x08;         //P3.6 为 CMP+ 输入脚
// CMPCR1 |= 0x08;         //ADC 输入脚为 CMP+ 输入脚
// CMPCR1 &= ~0x04;         //内部参考电压为 CMP- 输入脚
// CMPCR1 |= 0x04;         //P3.7 为 CMP- 输入脚
// CMPCR1 &= ~0x02;         //禁止比较器输出
// CMPCR1 |= 0x02;         //使能比较器输出
// CMPCR1 |= 0x80;         //使能比较器模块

while (1)
{
    P10 = CMPCR1 & 0x01;    //读取比较器比较结果
}
}
```

16 IAP/EEPROM

STC8 系列单片机内部集成了大容量的 EEPROM。利用 ISP/IAP 技术可将内部 Data Flash 当 EEPROM，擦写次数在 10 万次以上。EEPROM 可分为若干个扇区，每个扇区包含 512 字节。使用时，建议同一次修改的数据放在同一个扇区，不是同一次修改的数据放在不同的扇区，不一定要用满。数据存储器的擦除操作是按扇区进行的。

EEPROM 可用于保存一些需要在应用过程中修改并且掉电不丢失的参数数据。在用户程序中，可对 EEPROM 进行字节读/字节编程/扇区擦除操作。在工作电压偏低时，建议不要进行 EEPROM 操作，以免发送数据丢失的情况。

16.1 EEPROM 相关的寄存器

符号	描述	地址	位地址与符号								复位值
			B7	B6	B5	B4	B3	B2	B1	B0	
IAP_DATA	IAP 数据寄存器	C2H									1111,1111
IAP_ADDRH	IAP 高地址寄存器	C3H									0000,0000
IAP_ADDRL	IAP 低地址寄存器	C4H									0000,0000
IAP_CMD	IAP 命令寄存器	C5H	-	-	-	-	-	-	CMD[1:0]		xxxx,xx00
IAP_TRIG	IAP 触发寄存器	C6H									0000,0000
IAP_CONTR	IAP 控制寄存器	C7H	IAPEN	SWBS	SWRST	CMD_FAIL	-	IAP_WT[2:0]		0000,x000	

EEPROM 数据寄存器 (IAP_DATA)

符号	地址	B7	B6	B5	B4	B3	B2	B1	B0
IAP_DATA	C2H								

在进行 EEPROM 的读操作时，命令执行完成后读出的 EEPROM 数据保存在 IAP_DATA 寄存器中。在进行 EEPROM 的写操作时，在执行写命令前，必须将待写入的数据存放在 IAP_DATA 寄存器中，再发送写命令。擦除 EEPROM 命令与 IAP_DATA 寄存器无关。

EEPROM 地址寄存器

符号	地址	B7	B6	B5	B4	B3	B2	B1	B0
IAP_ADDRH	C3H								
IAP_ADDRL	C4H								

EEPROM 进行读、写、擦除操作的目标地址寄存器。IAP_ADDRH 保存地址的高字节，IAP_ADDRL 保存地址的低字节

EEPROM 命令寄存器 (IAP_CMD)

符号	地址	B7	B6	B5	B4	B3	B2	B1	B0
IAP_CMD	C5H	-	-	-	-	-	-	CMD[1:0]	

CMD[1:0]: 发送EEPROM操作命令

00: 空操作

01: 读 EEPROM 命令。读取目标地址所在的 1 字节。

10: 写 EEPROM 命令。写目标地址所在的 1 字节。

11: 擦除 EEPROM。擦除目标地址所在的 1 页 (1 扇区/512 字节)。

EEPROM 触发寄存器

符号	地址	B7	B6	B5	B4	B3	B2	B1	B0
IAP_TRIG	C6H								

设置完成 EEPROM 读、写、擦除的命令寄存器、地址寄存器、数据寄存器以及控制寄存器后，需向触发寄存器 IAP_TRIG 依次写入 5AH、A5H（顺序不能交换）两个触发命令来触发相应的读、写、擦除操作。操作完成后，EEPROM 地址寄存器 IAP_ADDRH、IAP_ADDRL 和 EEPROM 命令寄存器 IAP_CMD 的内容不变。如果接下来要对下一个地址的数据进行操作，需手动更新地址寄存器 IAP_ADDRH 和寄存器 IAP_ADDRL 的值。

注意：每次 EEPROM 操作时，都要对 IAP_TRIG 先写入 5AH，再写入 A5H，相应的命令才会生效。写完触发命令后，CPU 会处于 IDLE 等待状态，直到相应的 IAP 操作执行完成后 CPU 才会从 IDLE 状态返回正常状态继续执行 CPU 指令。

EEPROM 控制寄存器

符号	地址	B7	B6	B5	B4	B3	B2	B1	B0
IAP_CONTR	C7H	IAPEN	SWBS	SWRST	CMD_FAIL	-	IAP_WT[2:0]		

IAPEN：EEPROM操作使能控制位

- 0：禁止 EEPROM 操作
- 1：使能 EEPROM 操作

SWBS：软件复位选择控制位，（需要与SWRST配合使用）

- 0：软件复位后从用户代码开始执行程序
- 1：软件复位后从系统 ISP 监控代码区开始执行程序

SWRST：软件复位控制位

- 0：无动作
- 1：产生软件复位

CMD_FAIL：EEPROM操作失败状态位，需要软件清零

- 0：EEPROM 操作正确
- 1：EEPROM 操作失败

IAP_WT[2:0]：设置EEPROM操作的等待时间

IAP_WT[2:0]			读字节 (2个时钟)	写字节 (约 55us)	擦除扇区 (约 21ms)	时钟频率
1	1	1	2 个时钟	55 个时钟	21012 个时钟	≥ 1MHz
1	1	0	2 个时钟	110 个时钟	42024 个时钟	≥ 2MHz
1	0	1	2 个时钟	165 个时钟	63036 个时钟	≥ 3MHz
1	0	0	2 个时钟	330 个时钟	126072 个时钟	≥ 6MHz
0	1	1	2 个时钟	660 个时钟	252144 个时钟	≥ 12MHz
0	1	0	2 个时钟	1100 个时钟	420240 个时钟	≥ 20MHz
0	0	1	2 个时钟	1320 个时钟	504288 个时钟	≥ 24MHz
0	0	0	2 个时钟	1760 个时钟	672384 个时钟	≥ 30MHz

此等待时间实际是

此时MCU系统不给CPU供应时钟，CPU没有时钟，所以无法工作。但MCU给串口、定时器、SPI、I2C 等外设供应时钟，故除CPU无法执行指令外，其他外设仍然继续工作。

EEPROM的读操作其实可不用IAP读方式，可用MOVC指令进行读取，CPU就可继续执行指令，不用等待两个时钟。（汇编、C如何读待后续介绍）

16.2 范例程序

16.2.1 EEPROM基本操作

汇编代码

;测试工作频率为 11.0592MHz

```

IAP_DATA    DATA    0C2H
IAP_ADDRH   DATA    0C3H
IAP_ADDRL   DATA    0C4H
IAP_CMD     DATA    0C5H
IAP_TRIG    DATA    0C6H
IAP_CONTR   DATA    0C7H

WT_30M      EQU      80H
WT_24M      EQU      81H
WT_20M      EQU      82H
WT_12M      EQU      83H
WT_6M       EQU      84H
WT_3M       EQU      85H
WT_2M       EQU      86H
WT_1M       EQU      87H

                ORG      0000H
                LJMP     MAIN

                ORG      0100H

IAP_IDLE:
                MOV      IAP_CONTR,#0           ;关闭 IAP 功能
                MOV      IAP_CMD,#0           ;清除命令寄存器
                MOV      IAP_TRIG,#0          ;清除触发寄存器
                MOV      IAP_ADDRH,#80H       ;将地址设置到非 IAP 区域
                MOV      IAP_ADDRL,#0
                RET

IAP_READ:
                MOV      IAP_CONTR,#WT_12M    ;使能 IAP
                MOV      IAP_CMD,#1           ;设置 IAP 读命令
                MOV      IAP_ADDRL,DPL        ;设置 IAP 低地址
                MOV      IAP_ADDRH,DPH        ;设置 IAP 高地址
                MOV      IAP_TRIG,#5AH        ;写触发命令(0x5a)
                MOV      IAP_TRIG,#0A5H      ;写触发命令(0xa5)
                NOP
                MOV      A,IAP_DATA           ;读取 IAP 数据
                LCALL    IAP_IDLE             ;关闭 IAP 功能
                RET

IAP_PROGRAM:
                MOV      IAP_CONTR,#WT_12M    ;使能 IAP
                MOV      IAP_CMD,#2           ;设置 IAP 写命令
                MOV      IAP_ADDRL,DPL        ;设置 IAP 低地址
                MOV      IAP_ADDRH,DPH        ;设置 IAP 高地址
                MOV      IAP_DATA,A          ;写 IAP 数据
                MOV      IAP_TRIG,#5AH        ;写触发命令(0x5a)
                MOV      IAP_TRIG,#0A5H      ;写触发命令(0xa5)
                NOP
                LCALL    IAP_IDLE             ;关闭 IAP 功能

```

RET

IAP_ERASE:

```

MOV     IAP_CONTR,#WT_12M    ;使能 IAP
MOV     IAP_CMD,#3          ;设置 IAP 擦除命令
MOV     IAP_ADDRL,DPL       ;设置 IAP 低地址
MOV     IAP_ADDRH,DPH      ;设置 IAP 高地址
MOV     IAP_TRIG,#5AH      ;写触发命令(0x5a)
MOV     IAP_TRIG,#0A5H     ;写触发命令(0xa5)
NOP
LCALL   IAP_IDLE           ;关闭 IAP 功能
RET

```

MAIN:

```

MOV     SP,#3FH

MOV     DPTR,#0400H
LCALL   IAP_ERASE
MOV     DPTR,#0400H
LCALL   IAP_READ
MOV     P0,A                ;P0=0FFH
MOV     DPTR,#0400H
MOV     A,#12H
LCALL   IAP_PROGRAM
MOV     DPTR,#0400H
LCALL   IAP_READ
MOV     P1,A                ;P1=12H

SJMP    $

END

```

C 语言代码

```

#include "reg51.h"
#include "intrins.h"

```

//测试工作频率为 11.0592MHz

```

sfr     IAP_DATA    = 0xC2;
sfr     IAP_ADDRH   = 0xC3;
sfr     IAP_ADDRL   = 0xC4;
sfr     IAP_CMD     = 0xC5;
sfr     IAP_TRIG    = 0xC6;
sfr     IAP_CONTR   = 0xC7;

```

```

#define  WT_30M      0x80
#define  WT_24M      0x81
#define  WT_20M      0x82
#define  WT_12M      0x83
#define  WT_6M       0x84
#define  WT_3M       0x85
#define  WT_2M       0x86
#define  WT_1M       0x87

```

void IapIdle()

```

{
    IAP_CONTR = 0;    //关闭 IAP 功能
    IAP_CMD = 0;     //清除命令寄存器
}

```



```
IAP_TRIG = 0;           //清除触发寄存器
IAP_ADDRH = 0x80;      //将地址设置到非 IAP 区域
IAP_ADDRL = 0;
}

char IapRead(int addr)
{
    char dat;

    IAP_CONTR = WT_12M; //使能 IAP
    IAP_CMD = 1;        //设置 IAP 读命令
    IAP_ADDRL = addr;   //设置 IAP 低地址
    IAP_ADDRH = addr >> 8; //设置 IAP 高地址
    IAP_TRIG = 0x5a;    //写触发命令(0x5a)
    IAP_TRIG = 0xa5;    //写触发命令(0xa5)
    _nop_();
    dat = IAP_DATA;     //读 IAP 数据
    IapIdle();          //关闭 IAP 功能

    return dat;
}

void IapProgram(int addr, char dat)
{
    IAP_CONTR = WT_12M; //使能 IAP
    IAP_CMD = 2;        //设置 IAP 写命令
    IAP_ADDRL = addr;   //设置 IAP 低地址
    IAP_ADDRH = addr >> 8; //设置 IAP 高地址
    IAP_DATA = dat;     //写 IAP 数据
    IAP_TRIG = 0x5a;    //写触发命令(0x5a)
    IAP_TRIG = 0xa5;    //写触发命令(0xa5)
    _nop_();
    IapIdle();          //关闭 IAP 功能
}

void IapErase(int addr)
{
    IAP_CONTR = WT_12M; //使能 IAP
    IAP_CMD = 3;        //设置 IAP 擦除命令
    IAP_ADDRL = addr;   //设置 IAP 低地址
    IAP_ADDRH = addr >> 8; //设置 IAP 高地址
    IAP_TRIG = 0x5a;    //写触发命令(0x5a)
    IAP_TRIG = 0xa5;    //写触发命令(0xa5)
    _nop_();
    IapIdle();          //关闭 IAP 功能
}

void main()
{
    IapErase(0x0400);
    P0 = IapRead(0x0400); //P0=0xff
    IapProgram(0x0400, 0x12);
    P1 = IapRead(0x0400); //P1=0x12

    while (1);
}
```

16.2.2 使用串口送出EEPROM数据

汇编代码

```

AUXR      DATA      8EH
T2H       DATA      0D6H
T2L       DATA      0D7H

IAP_DATA  DATA      0C2H
IAP_ADDRH DATA      0C3H
IAP_ADDRL DATA      0C4H
IAP_CMD   DATA      0C5H
IAP_TRIG  DATA      0C6H
IAP_CONTR DATA      0C7H

WT_30M    EQU        80H
WT_24M    EQU        81H
WT_20M    EQU        82H
WT_12M    EQU        83H
WT_6M     EQU        84H
WT_3M     EQU        85H
WT_2M     EQU        86H
WT_1M     EQU        87H

ORG       0000H
LJMP     MAIN

ORG       0100H

UART_INIT:
MOV      SCON,#5AH
MOV      T2L,#0E8H           ;65536-11059200/115200/4=0FFE8H
MOV      T2H,#0FFH
MOV      AUXR,#15H
RET

UART_SEND:
JNB      TI,$
CLR      TI
MOV      SBUF,A
RET

IAP_IDLE:
MOV      IAP_CONTR,#0       ;关闭 IAP 功能
MOV      IAP_CMD,#0        ;清除命令寄存器
MOV      IAP_TRIG,#0       ;清除触发寄存器
MOV      IAP_ADDRH,#80H    ;将地址设置到非 IAP 区域
MOV      IAP_ADDRL,#0
RET

IAP_READ:
MOV      IAP_CONTR,#WT_12M ;使能 IAP
MOV      IAP_CMD,#1        ;设置 IAP 读命令
MOV      IAP_ADDRL,DPL     ;设置 IAP 低地址
MOV      IAP_ADDRH,DPH     ;设置 IAP 高地址
MOV      IAP_TRIG,#5AH     ;写触发命令(0x5a)
MOV      IAP_TRIG,#0A5H    ;写触发命令(0xa5)
NOP
MOV      A,IAP_DATA        ;读取 IAP 数据

```

```

LCALL    IAP_IDLE    ;关闭 IAP 功能
RET

```

IAP_PROGRAM:

```

MOV      IAP_CONTR,#WT_12M    ;使能 IAP
MOV      IAP_CMD,#2           ;设置 IAP 写命令
MOV      IAP_ADDRL,DPL        ;设置 IAP 低地址
MOV      IAP_ADDRH,DPH       ;设置 IAP 高地址
MOV      IAP_DATA,A          ;写 IAP 数据
MOV      IAP_TRIG,#5AH        ;写触发命令(0x5a)
MOV      IAP_TRIG,#0A5H       ;写触发命令(0xa5)
NOP
LCALL    IAP_IDLE    ;关闭 IAP 功能
RET

```

IAP_ERASE:

```

MOV      IAP_CONTR,#WT_12M    ;使能 IAP
MOV      IAP_CMD,#3           ;设置 IAP 擦除命令
MOV      IAP_ADDRL,DPL        ;设置 IAP 低地址
MOV      IAP_ADDRH,DPH       ;设置 IAP 高地址
MOV      IAP_TRIG,#5AH        ;写触发命令(0x5a)
MOV      IAP_TRIG,#0A5H       ;写触发命令(0xa5)
NOP
LCALL    IAP_IDLE    ;关闭 IAP 功能
RET

```

MAIN:

```

MOV      SP,#3FH

LCALL    UART_INIT
MOV      DPTR,#0400H
LCALL    IAP_ERASE
MOV      DPTR,#0400H
LCALL    IAP_READ
LCALL    UART_SEND
MOV      DPTR,#0400H
MOV      A,#12H
LCALL    IAP_PROGRAM
MOV      DPTR,#0400H
LCALL    IAP_READ
LCALL    UART_SEND

SJMP     $

END

```

C 语言代码

```

#include "reg51.h"
#include "intrins.h"

```

```

#define FOSC          11059200UL
#define BRT           (65536 - FOSC / 115200 / 4)

```

```

sfr AUXR      = 0x8e;
sfr T2H       = 0xd6;
sfr T2L       = 0xd7;

```

```

sfr IAP_DATA  = 0xc2;

```

```
sfr    IAP_ADDRH  = 0xC3;
sfr    IAP_ADDRL  = 0xC4;
sfr    IAP_CMD    = 0xC5;
sfr    IAP_TRIG   = 0xC6;
sfr    IAP_CONTR  = 0xC7;

#define WT_30M      0x80
#define WT_24M      0x81
#define WT_20M      0x82
#define WT_12M      0x83
#define WT_6M       0x84
#define WT_3M       0x85
#define WT_2M       0x86
#define WT_1M       0x87

void UartInit()
{
    SCON = 0x5a;
    T2L = BRT;
    T2H = BRT >> 8;
    AUXR = 0x15;
}

void UartSend(char dat)
{
    while (!TI);
    TI = 0;
    SBUF = dat;
}

void IapIdle()
{
    IAP_CONTR = 0;           //关闭IAP 功能
    IAP_CMD = 0;            //清除命令寄存器
    IAP_TRIG = 0;          //清除触发寄存器
    IAP_ADDRH = 0x80;      //将地址设置到非 IAP 区域
    IAP_ADDRL = 0;
}

char IapRead(int addr)
{
    char dat;

    IAP_CONTR = WT_12M;    //使能 IAP
    IAP_CMD = 1;          //设置 IAP 读命令
    IAP_ADDRL = addr;     //设置 IAP 低地址
    IAP_ADDRH = addr >> 8; //设置 IAP 高地址
    IAP_TRIG = 0x5a;      //写触发命令(0x5a)
    IAP_TRIG = 0xa5;      //写触发命令(0xa5)
    _nop_();
    dat = IAP_DATA;       //读 IAP 数据
    IapIdle();           //关闭 IAP 功能

    return dat;
}

void IapProgram(int addr, char dat)
{
    IAP_CONTR = WT_12M;    //使能 IAP
```

```
IAP_CMD = 2;           //设置IAP 写命令
IAP_ADDRL = addr;      //设置IAP 低地址
IAP_ADDRH = addr >> 8; //设置IAP 高地址
IAP_DATA = dat;        //写IAP 数据
IAP_TRIG = 0x5a;       //写触发命令(0x5a)
IAP_TRIG = 0xa5;       //写触发命令(0xa5)
_nop_();
IapIdle();             //关闭IAP 功能
}
```

```
void IapErase(int addr)
```

```
{
    IAP_CONTR = WT_12M; //使能IAP
    IAP_CMD = 3;         //设置IAP 擦除命令
    IAP_ADDRL = addr;   //设置IAP 低地址
    IAP_ADDRH = addr >> 8; //设置IAP 高地址
    IAP_TRIG = 0x5a;    //写触发命令(0x5a)
    IAP_TRIG = 0xa5;    //写触发命令(0xa5)
    _nop_();            //
    IapIdle();          //关闭IAP 功能
}
```

```
void main()
```

```
{
    UartInit();
    IapErase(0x0400);
    UartSend(IapRead(0x0400));
    IapProgram(0x0400, 0x12);
    UartSend(IapRead(0x0400));

    while (1);
}
```

17 ADC模数转换

STC8 系列单片机内部集成了一个 12 位 16 通道的高速 A/D 转换器。ADC 的时钟频率为系统频率 2 分频再经过用户设置的分频系数进行再次分频（ADC 的时钟频率范围为 $SYSClk/2/1 \sim SYSClk/2/16$ ）。每固定 16 个 ADC 时钟可完成一次 A/D 转换。**ADC 的速度最快可达 800K（即每秒可进行 80 万次模数转换）**

ADC 转换结果的数据格式有两种：左对齐和右对齐。可方便用户程序进行读取和引用。

17.1 ADC相关的寄存器

符号	描述	地址	位地址与符号							复位值
			B7	B6	B5	B4	B3	B2	B1	
ADC_CONTR	ADC 控制寄存器	BCH	ADC_POWER	ADC_START	ADC_FLAG	-	ADC_CHS[3:0]			000x,0000
ADC_RES	ADC 转换结果高位寄存器	BDH								0000,0000
ADC_RESL	ADC 转换结果低位寄存器	BEH								0000,0000
ADCCFG	ADC 配置寄存器	DEH	-	-	RESFMT	-	SPEED[3:0]			xx0x,0000

ADC 控制寄存器

符号	地址	B7	B6	B5	B4	B3	B2	B1	B0
ADC_CONTR	BCH	ADC_POWER	ADC_START	ADC_FLAG	-	ADC_CHS[3:0]			

ADC_POWER: ADC 电源控制位

- 0: 关闭 ADC 电源
- 1: 打开 ADC 电源。

建议进入空闲模式和掉电模式前将 ADC 电源关闭，以降低功耗

ADC_START: ADC 转换启动控制位。写入 1 后开始 ADC 转换，转换完成后硬件自动将此位清零。

- 0: 无影响。即使 ADC 已经开始转换工作，写 0 也不会停止 A/D 转换。
- 1: 开始 ADC 转换，转换完成后硬件自动将此位清零。

ADC_FLAG: ADC 转换结束标志位。当 ADC 完成一次转换后，硬件会自动将此位置 1，并向 CPU 提出中断请求。此标准为必须软件清零。

ADC_CHS[3:0]: ADC 模拟通道选择位

ADC_CHS[3:0]	ADC 通道	ADC_CHS[3:0]	ADC 通道
0000	P1.0	1000	P0.0
0001	P1.1	1001	P0.1
0010	P1.2	1010	P0.2
0011	P1.3	1011	P0.3
0100	P1.4	1100	P0.4
0101	P1.5	1101	P0.5
0110	P1.6	1110	P0.6
0111	P1.7	1111	P0.7

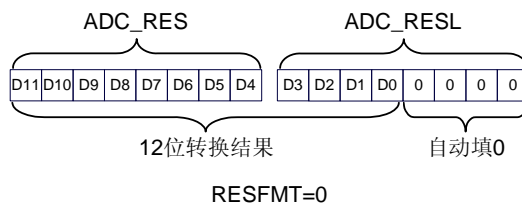
ADC 配置寄存器

符号	地址	B7	B6	B5	B4	B3	B2	B1	B0

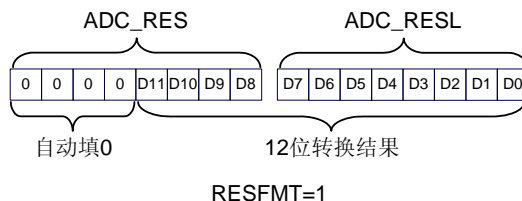
ADCCFG	DEH	-	-	RESFMT	-	SPEED[3:0]
--------	-----	---	---	--------	---	------------

RESFMT: ADC 转换结果格式控制位

0: 转换结果左对齐。ADC_RES 保存结果的高 8 位, ADC_RESL 保存结果的低 4 位。格式如下:



1: 转换结果右对齐。ADC_RES 保存结果的高 4 位, ADC_RESL 保存结果的低 8 位。格式如下:



SPEED[3:0]: ADC 时钟控制 ($F_{ADC} = \text{SYSclk}/2/16/\text{SPEED}$)

SPEED[3:0]	ADC 转换时间 (CPU 时钟数)	SPEED[3:0]	ADC 转换时间 (CPU 时钟数)
0000	32	1000	288
0001	64	1001	320
0010	96	1010	352
0011	128	1011	384
0100	160	1100	416
0101	192	1101	448
0110	224	1110	480
0111	256	1111	512

ADC 转换结果寄存器

符号	地址	B7	B6	B5	B4	B3	B2	B1	B0
ADC_RES	BDH								
ADC_RESL	BEH								

当 A/D 转换完成后, 12 位的转换结果会自动保存到 ADC_RES 和 ADC_RESL 中。保存结果的数据格式请参考 ADC_CFG 寄存器中的 RESFMT 设置。

17.2 范例程序

17.2.1 ADC 基本操作 (查询方式)

汇编代码

;测试工作频率为 11.0592MHz

```
ADC_CONTR    DATA    0BCH
ADC_RES      DATA    0BDH
```

```

ADC_RESL    DATA    0BEH
ADCCFG      DATA    0DEH

PIM0        DATA    092H
PIM1        DATA    091H

                ORG    0000H
                LJMP   MAIN

                ORG    0100H
MAIN:
                MOV    SP,#3FH

                MOV    P1M0,#00H    ;设置P1.0 为ADC 口
                MOV    P1M1,#01H
                MOV    ADCCFG,#0FH   ;设置ADC 时钟为系统时钟2/16/16
                MOV    ADC_CONTR,#80H ;使能ADC 模块

LOOP:
                ORL    ADC_CONTR,#40H ;启动AD 转换
                NOP
                NOP
                MOV    A,ADC_CONTR   ;查询ADC 完成标志
                JNB    ACC.5,$-2
                ANL    ADC_CONTR,#NOT 20H ;清完成标志
                MOV    P2,ADC_RES     ;读取ADC 结果

                SJMP   LOOP

                END

```

C 语言代码

```

#include "reg51.h"
#include "intrins.h"

//测试工作频率为11.0592MHz

sfr    ADC_CONTR = 0xbc;
sfr    ADC_RES   = 0xbd;
sfr    ADC_RESL  = 0xbe;
sfr    ADCCFG    = 0xde;

sfr    PIM0      = 0x92;
sfr    PIM1      = 0x91;

void main()
{
    PIM0 = 0x00;    //设置P1.0 为ADC 口
    PIM1 = 0x01;
    ADCCFG = 0x0f; //设置ADC 时钟为系统时钟2/16/16
    ADC_CONTR = 0x80; //使能ADC 模块

    while (1)
    {
        ADC_CONTR |= 0x40;    //启动AD 转换
        _nop_();
        _nop_();
        while (!(ADC_CONTR & 0x20)); //查询ADC 完成标志
        ADC_CONTR &= ~0x20;    //清完成标志
    }
}

```



```

        P2 = ADC_RES;           //读取ADC 结果
    }
}

```

17.2.2 ADC基本操作（中断方式）

汇编代码

;测试工作频率为 11.0592MHz

```

ADC_CONTR    DATA    0BCH
ADC_RES      DATA    0BDH
ADC_RESL     DATA    0BEH
ADCCFG       DATA    0DEH

EADC         BIT      IE.5

PIM0        DATA    092H
PIM1        DATA    091H

                ORG      0000H
                LJMP    MAIN
                ORG      002BH
                LJMP    ADCISR

ADCISR:      ORG      0100H

                ANL      ADC_CONTR,#NOT 20H    ;清完成标志
                MOV      P2,ADC_RES          ;读取ADC 结果
                ORL      ADC_CONTR,#40H      ;继续AD 转换
                RETI

MAIN:

                MOV      SP,#3FH

                MOV      PIM0,#00H          ;设置P1.0 为ADC 口
                MOV      PIM1,#01H
                MOV      ADCCFG,#0FH        ;设置ADC 时钟为系统时钟2/16/16
                MOV      ADC_CONTR,#80H     ;使能ADC 模块
                SETB     EADC               ;使能ADC 中断
                SETB     EA
                ORL      ADC_CONTR,#40H     ;启动AD 转换

                SJMP     $

                END

```

C 语言代码

```

#include "reg51.h"
#include "intrins.h"

```

//测试工作频率为 11.0592MHz

```

sfr  ADC_CONTR = 0xbc;
sfr  ADC_RES   = 0xbd;
sfr  ADC_RESL  = 0xbe;
sfr  ADCCFG    = 0xde;

```

```

sbit    EADC      = IE^5;

sfr     PIM0     = 0x92;
sfr     PIM1     = 0x91;

void ADC_Isr() interrupt 5 using 1
{
    ADC_CONTR &= ~0x20;    //清中断标志
    P2 = ADC_RES;         //读取ADC 结果
    ADC_CONTR |= 0x40;    //继续AD 转换
}

void main()
{
    PIM0 = 0x00;          //设置P1.0 为ADC 口
    PIM1 = 0x01;
    ADCCFG = 0x0f;       //设置ADC 时钟为系统时钟2/16/16
    ADC_CONTR = 0x80;    //使能ADC 模块
    EADC = 1;           //使能ADC 中断
    EA = 1;
    ADC_CONTR |= 0x40;   //启动AD 转换

    while (1);
}

```

17.2.3 格式化ADC转换结果

汇编代码

;测试工作频率为 11.0592MHz

```

ADC_CONTR    DATA    0BCH
ADC_RES      DATA    0BDH
ADC_RESL     DATA    0BEH
ADCCFG       DATA    0DEH

PIM0         DATA    092H
PIM1         DATA    091H

                ORG     0000H
                LJMP   MAIN

                ORG     0100H
MAIN:
                MOV     SP,#3FH

                MOV     PIM0,#00H    ;设置P1.0 为ADC 口
                MOV     PIM1,#01H
                MOV     ADCCFG,#0FH  ;设置ADC 时钟为系统时钟2/16/16
                MOV     ADC_CONTR,#80H ;使能ADC 模块

                ORL     ADC_CONTR,#40H ;启动AD 转换
                NOP
                NOP
                MOV     A,ADC_CONTR  ;查询ADC 完成标志
                JNB    ACC.5,$-2
                ANL    ADC_CONTR,#NOT 20H ;清完成标志

                MOV     ADCCFG,#00H  ;设置结果左对齐

```

```

MOV      A,ADC_RES      ;A 存储ADC 的12 位结果的高8 位
MOV      B,ADC_RESL     ;B[7:4]存储ADC 的12 位结果的低4 位,B[3:0]为0
;
MOV      ADCCFG,#20H    ;设置结果右对齐
MOV      A,ADC_RES      ;A[3:0]存储ADC 的12 位结果的高4 位,A[7:4]为0
MOV      B,ADC_RESL     ;B 存储ADC 的12 位结果的低8 位

SJMP     $

END

```

C 语言代码

```

#include "reg51.h"
#include "intrins.h"

//测试工作频率为11.0592MHz

sfr      ADC_CONTR  = 0xbc;
sfr      ADC_RES    = 0xbd;
sfr      ADC_RESL   = 0xbe;
sfr      ADCCFG     = 0xde;

sfr      P1M0       = 0x92;
sfr      P1M1       = 0x91;

void main()
{
    P1M0 = 0x00;           //设置P1.0 为ADC 口
    P1M1 = 0x01;
    ADCCFG = 0x0f;        //设置ADC 时钟为系统时钟2/16/16
    ADC_CONTR = 0x80;     //使能ADC 模块
    ADC_CONTR |= 0x40;    //启动AD 转换
    _nop_();
    _nop_();
    while (!(ADC_CONTR & 0x20)); //查询ADC 完成标志
    ADC_CONTR &= ~0x20;      //清完成标志

    ADCCFG = 0x00;        //设置结果左对齐
    ACC = ADC_RES;        //A 存储ADC 的12 位结果的高8 位
    B = ADC_RESL;         //B[7:4]存储ADC 的12 位结果的低4 位,B[3:0]为0

    // ADCCFG = 0x20;      //设置结果右对齐
    // ACC = ADC_RES;      //A[3:0]存储ADC 的12 位结果的高4 位,A[7:4]为0
    // B = ADC_RESL;       //B 存储ADC 的12 位结果的低8 位

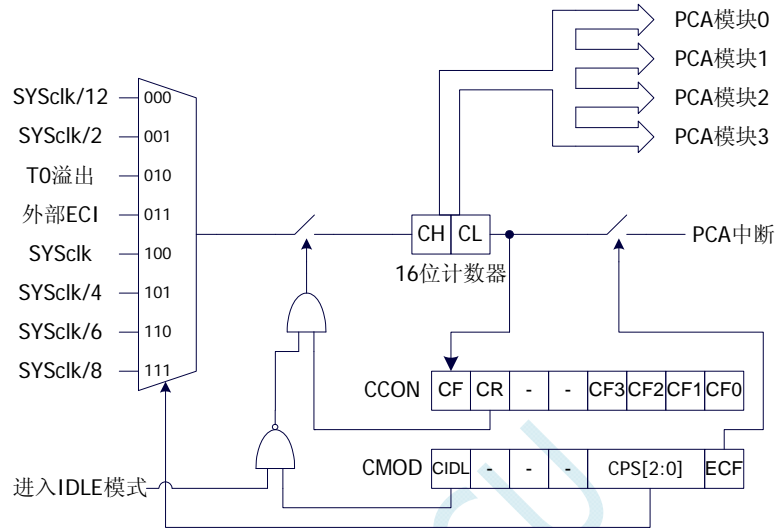
    while (1);
}

```

18 PCA/CCP/PWM应用

STC8 系列单片机内部集成了 4 组可编程计数器阵列 (PCA/CCP/PWM) 模块, 可用于软件定时器、外部脉冲捕获、高速脉冲输出和 PWM 脉宽调制输出。

PCA 内部含有一个特殊的 16 位计数器, 4 组 PCA 模块均与之相连接。PCA 计数器的结构图如下:



PCA计数器结构图

18.1 PCA相关的寄存器

符号	描述	地址	位地址与符号								复位值
			B7	B6	B5	B4	B3	B2	B1	B0	
CCON	PCA 控制寄存器	D8H	CF	CR	-	-	CCF3	CCF2	CCF1	CCF0	00xx,0000
CMOD	PCA 模式寄存器	D9H	CIDL	-	-	-	CPS[2:0]			ECF	0xxx,0000
CCAPM0	PCA 模块 0 模式控制寄存器	DAH	-	ECOM0	CCAPP0	CCAPN0	MAT0	TOG0	PWM0	ECCF0	x000,0000
CCAPM1	PCA 模块 1 模式控制寄存器	DBH	-	ECOM1	CCAPP1	CCAPN1	MAT1	TOG1	PWM1	ECCF1	x000,0000
CCAPM2	PCA 模块 2 模式控制寄存器	DCH	-	ECOM2	CCAPP2	CCAPN2	MAT2	TOG2	PWM2	ECCF2	x000,0000
CCAPM3	PCA 模块 3 模式控制寄存器	DDH	-	ECOM3	CCAPP3	CCAPN3	MAT3	TOG3	PWM3	ECCF3	x000,0000
CL	PCA 计数器低字节	E9H									0000,0000
CCAP0L	PCA 模块 0 低字节	EAH									0000,0000
CCAP1L	PCA 模块 1 低字节	EBH									0000,0000
CCAP2L	PCA 模块 2 低字节	ECH									0000,0000
CCAP3L	PCA 模块 3 低字节	EDH									0000,0000
PCA_PWM0	PCA0 的 PWM 模式寄存器	F2H	EBS0[1:0]		XCCAP0H[1:0]	XCCAP0L[1:0]		EPC0H	EPC0L		0000,0000
PCA_PWM1	PCA1 的 PWM 模式寄存器	F3H	EBS1[1:0]		XCCAP1H[1:0]	XCCAP1L[1:0]		EPC1H	EPC1L		0000,0000
PCA_PWM2	PCA2 的 PWM 模式寄存器	F4H	EBS2[1:0]		XCCAP2H[1:0]	XCCAP2L[1:0]		EPC2H	EPC2L		0000,0000
PCA_PWM3	PCA3 的 PWM 模式寄存器	F5H	EBS3[1:0]		XCCAP3H[1:0]	XCCAP3L[1:0]		EPC3H	EPC3L		0000,0000
CH	PCA 计数器高字节	F9H									0000,0000
CCAP0H	PCA 模块 0 高字节	FAH									0000,0000
CCAP1H	PCA 模块 1 高字节	FBH									0000,0000

CCAP2H	PCA 模块 2 高字节	FCH		0000,0000
CCAP3H	PCA 模块 3 高字节	FDH		0000,0000

PCA 控制寄存器

符号	地址	B7	B6	B5	B4	B3	B2	B1	B0
CCON	D8H	CF	CR	-	-	CCF3	CCF2	CCF1	CCF0

CF: PCA 计数器溢出中断标志。当 PCA 的 16 位计数器计数发生溢出时, 硬件自动将此位置 1, 并向 CPU 提出中断请求。此标志位需要软件清零。

CR: PCA 计数器允许控制位。

0: 停止 PCA 计数

1: 启动 PCA 计数

CCFn (n=0,1,2,3): PCA 模块中断标志。当 PCA 模块发生匹配或者捕获时, 硬件自动将此位置 1, 并向 CPU 提出中断请求。此标志位需要软件清零。

PCA 模式寄存器

符号	地址	B7	B6	B5	B4	B3	B2	B1	B0
CMOD	D9H	CIDL	-	-	-	CPS[2:0]			ECF

CIDL: 空闲模式下是否停止 PCA 计数。

0: 空闲模式下 PCA 继续计数

1: 空闲模式下 PCA 停止计数

CPS[2:0]: PCA 计数脉冲源选择位

CPS[2:0]	PCA 的输入时钟源
000	系统时钟/12
001	系统时钟/2
010	定时器 0 的溢出脉冲
011	ECI 脚的外部输入时钟
100	系统时钟
101	系统时钟/4
110	系统时钟/6
111	系统时钟 8

ECF: PCA 计数器溢出中断允许位。

0: 禁止 PCA 计数器溢出中断

1: 使能 PCA 计数器溢出中断

PCA 计数器寄存器

符号	地址	B7	B6	B5	B4	B3	B2	B1	B0
CL	E9H								
CH	F9H								

由 CL 和 CH 两个字节组合成一个 16 位计数器, CL 为低 8 位计数器, CH 为高 8 位计数器。每个 PCA 时钟 16 位计数器自动加 1。

PCA 模块模式控制寄存器

符号	地址	B7	B6	B5	B4	B3	B2	B1	B0

CCAPM0	DAH	-	ECOM0	CCAPP0	CCAPN0	MAT0	TOG0	PWM0	ECCF0
CCAPM1	DBH	-	ECOM1	CCAPP1	CCAPN1	MAT1	TOG1	PWM1	ECCF1
CCAPM2	DCH	-	ECOM2	CCAPP2	CCAPN2	MAT2	TOG2	PWM2	ECCF2
CCAPM3	DDH	-	ECOM3	CCAPP3	CCAPN3	MAT3	TOG3	PWM3	ECCF3

ECOMn: 允许 PCA 模块 n 的比较功能

CCAPPn: 允许 PCA 模块 n 进行上升沿捕获

CCAPNn: 允许 PCA 模块 n 进行下降沿捕获

MATn: 允许 PCA 模块 n 的匹配功能

TOGn: 允许 PCA 模块 n 的高速脉冲输出功能

PWMn: 允许 PCA 模块 n 的脉宽调制输出功能

ECCFn: 允许 PCA 模块 n 的匹配/捕获中断

PCA 模块模式捕获值/比较值寄存器

符号	地址	B7	B6	B5	B4	B3	B2	B1	B0
CCAP0L	EAH								
CCAP1L	EBH								
CCAP2L	ECH								
CCAP3L	EDH								
CCAP0H	FAH								
CCAP1H	FBH								
CCAP2H	FCH								
CCAP3H	FDH								

当 PCA 模块捕获功能使能时, CCAPnL 和 CCAPnH 用于保存发生捕获时的 PCA 的计数值 (CL 和 CH);

当 PCA 模块比较功能使能时, PCA 控制器会将当前 CL 和 CH 中的计数值与保存在 CCAPnL 和 CCAPnH 中的值进行比较, 并给出比较结果; 当 PCA 模块匹配功能使能时, PCA 控制器会将当前 CL 和 CH 中的计数值与保存在 CCAPnL 和 CCAPnH 中的值进行比较, 看是否匹配 (相等), 并给出匹配结果。

PCA 模块 PWM 模式控制寄存器

符号	地址	B7	B6	B5	B4	B3	B2	B1	B0
PCA_PWM0	F2H	EBS0[1:0]		XCCAP0H[1:0]		XCCAP0L[1:0]		EPC0H	EPC0L
PCA_PWM1	F3H	EBS1[1:0]		XCCAP1H[1:0]		XCCAP1L[1:0]		EPC1H	EPC1L
PCA_PWM2	F4H	EBS2[1:0]		XCCAP2H[1:0]		XCCAP2L[1:0]		EPC2H	EPC2L
PCA_PWM3	F5H	EBS3[1:0]		XCCAP3H[1:0]		XCCAP3L[1:0]		EPC3H	EPC3L

EBSn[1:0]: PCA 模块 n 的 PWM 位数控制

EBSn[1:0]	PWM 位数	重载值	比较值
00	8 位 PWM	{EPCnH, CCAPnH[7:0]}	{EPCnL, CCAPnL[7:0]}
01	7 位 PWM	{EPCnH, CCAPnH[6:0]}	{EPCnL, CCAPnL[6:0]}
10	6 位 PWM	{EPCnH, CCAPnH[5:0]}	{EPCnL, CCAPnL[5:0]}
11	10 位 PWM	{EPCnH, XCCAPnH[1:0], CCAPnH[7:0]}	{EPCnL, XCCAPnL[1:0], CCAPnL[7:0]}

XCCAPnH[1:0]: 10 位 PWM 的第 9 位和第 10 位的重载值

XCCAPnL[1:0]: 10 位 PWM 的第 9 位和第 10 位的比较值

EPCnH: PWM 模式下, 重载值的最高位 (8 为 PWM 的第 9 位, 7 位 PWM 的第 8 位, 6 位 PWM 的第

7 位, 10 位 PWM 的第 11 位)

EPCnL: PWM 模式下, 比较值的最高位 (8 为 PWM 的第 9 位, 7 位 PWM 的第 8 位, 6 位 PWM 的第 7 位, 10 位 PWM 的第 11 位)

注意: 在更新 10 位 PWM 的重载值时, 必须先写高两位 XCCAPnH[1:0], 再写低 8 位 CCAPnH[7:0]。

STC MCU

18.2 PCA工作模式

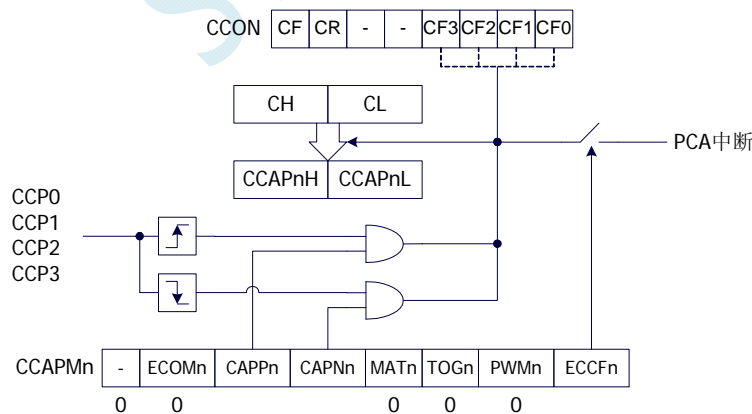
STC8 系列单片机共有 4 组 PCA 模块，每组模块都可独立设置工作模式。模式设置如下所示：

CCAPMn								模块功能
-	ECOMn	CAPPn	CAPNn	MATn	TOGn	PWMn	ECCFn	
-	0	0	0	0	0	0	0	无操作
-	1	0	0	0	0	1	0	6/7/8/10 位 PWM 模式，无中断
-	1	1	0	0	0	1	1	6/7/8/10 位 PWM 模式，产生上升沿中断
-	1	0	1	0	0	1	1	6/7/8/10 位 PWM 模式，产生下降沿中断
-	1	1	1	0	0	1	1	6/7/8/10 位 PWM 模式，产生边沿中断
-	0	1	0	0	0	0	x	16 位上升沿捕获
-	0	0	1	0	0	0	x	16 位下降沿捕获
-	0	1	1	0	0	0	x	16 位边沿捕获
-	1	0	0	1	0	0	x	16 位软件定时器
-	1	0	0	1	1	0	x	16 为高速脉冲输出

18.2.1 捕获模式

要使一个 PCA 模块工作在捕获模式，寄存器 CCAPMn 中的 CAPNn 和 CAPPn 至少有一位必须置 1（也可两位都置 1）。PCA 模块工作于捕获模式时，对模块的外部 CCP0/CCP1/CCP2/CCP3 管脚的输入跳变进行采样。当采样到有效跳变时，PCA 控制器立即将 PCA 计数器 CH 和 CL 中的计数值装载到模块的捕获寄存器中 CCAPnL 和 CCAPnH，同时将 CCON 寄存器中相应的 CCFn 置 1。若 CCAPMn 中的 ECCFn 位被设置为 1，将产生中断。由于所有 PCA 模块的中断入口地址是共享的，所以在中断服务程序中需要判断是哪一个模块产生了中断，并注意中断标志位需要软件清零。

PCA 模块工作于捕获模式的结构图如下图所示：

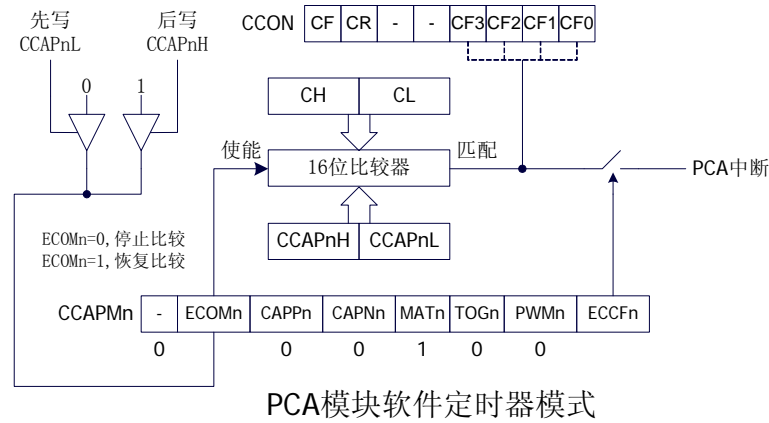


PCA 模块捕获模式

18.2.2 软件定时器模式

通过置位 CCAPMn 寄存器的 ECOM 和 MAT 位，可使 PCA 模块用作软件定时器。PCA 计数器值 CL 和 CH 与模块捕获寄存器的值 CCAPnL 和 CCAPnH 相比较，当两者相等时，CCON 中的 CCFn 会被置 1，若 CCAPMn 中的 ECCFn 被设置为 1 时将产生中断。CCFn 标志位需要软件清零。

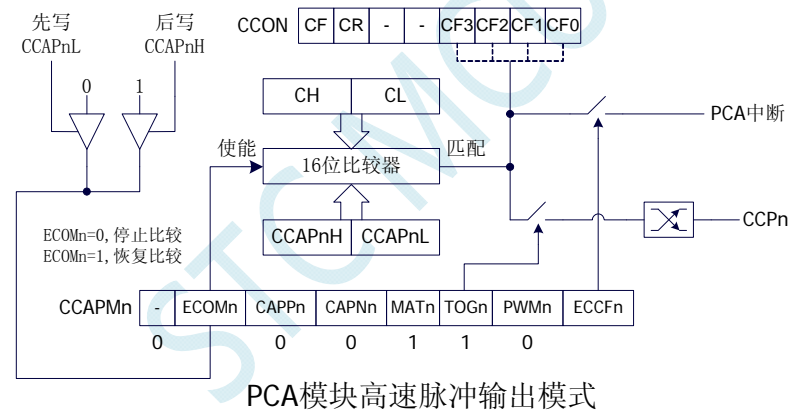
PCA 模块工作于软件定时器模式的结构图如下图所示：



18.2.3 高速脉冲输出模式

当 PCA 计数器的计数值与模块捕获寄存器的值相匹配时,PCA 模块的 CCPn 输出将发生翻转。要激活高速脉冲输出模式, CCAPMn 寄存器的 TOGn、MATn 和 ECOMn 位必须都置 1。

PCA 模块工作于高速脉冲输出模式的结构图如下图所示:



18.2.4 PWM脉宽调制模式

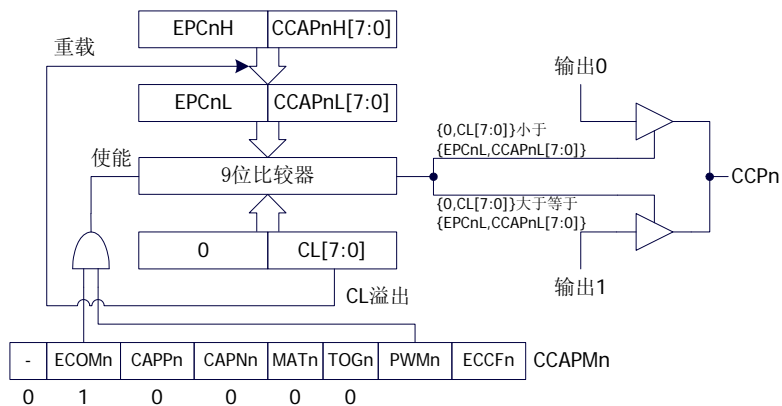
18.2.4.1 8 位PWM模式

脉宽调制是使用程序来控制波形的占空比、周期、相位波形的一种技术,在三相电机驱动、D/A 转换等场合有广泛的应用。STC8 系列单片机的 PCA 模块可以通过设定各自的 PCA_PWMn 寄存器使其工作于 8 位 PWM 或 7 位 PWM 或 6 位 PWM 或 10 位 PWM 模式。要使能 PCA 模块的 PWM 功能,模块寄存器 CCAPMn 的 PWMn 和 ECOMn 位必须置 1。

PCA_PWMn 寄存器中的 EBSn[1:0]设置为 00 时, PCA 模块 n 工作于 8 位 PWM 模式,此时将 {0,CL[7:0]}与捕获寄存器{EPCnL,CCAPnL[7:0]}进行比较。当 PCA 模块工作于 8 位 PWM 模式时,由于所有模块共用一个 PCA 计数器,所有它们的输出频率相同。各个模块的输出占空比使用寄存器{EPCnL,CCAPnL[7:0]}进行设置。当{0,CL[7:0]}的值小于{EPCnL,CCAPnL[7:0]}时,输出为低电平;当

{0,CL[7:0]}的值等于或大于{EPCnL,CCAPnL[7:0]}时,输出为高电平。当CL[7:0]的值由FF变为00溢出时,{EPCnH,CCAPnH[7:0]}的内容重新装载到{EPCnL,CCAPnL[7:0]}中。这样就可实现无干扰地更新PWM。

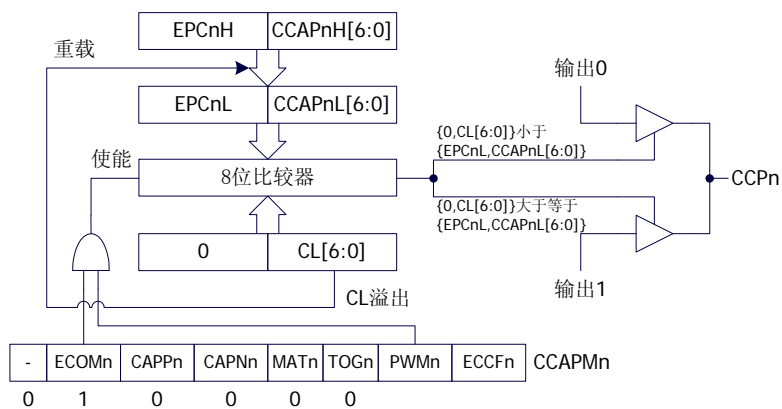
PCA 模块工作于 8 位 PWM 模式的结构图如下图所示:



18.2.4.2 7 位PWM模式

PCA_PWMn 寄存器中的 EBSn[1:0] 设置为 01 时, PCA 模块 n 工作于 7 位 PWM 模式, 此时将 {0,CL[6:0]} 与捕获寄存器 {EPCnL,CCAPnL[6:0]} 进行比较。当 PCA 模块工作于 7 位 PWM 模式时, 由于所有模块共用一个 PCA 计数器, 所有它们的输出频率相同。各个模块的输出占空比使用寄存器 {EPCnL,CCAPnL[6:0]} 进行设置。当 {0,CL[6:0]} 的值小于 {EPCnL,CCAPnL[6:0]} 时, 输出为低电平; 当 {0,CL[6:0]} 的值等于或大于 {EPCnL,CCAPnL[6:0]} 时, 输出为高电平。当 CL[6:0] 的值由 7F 变为 00 溢出时, {EPCnH,CCAPnH[6:0]} 的内容重新装载到 {EPCnL,CCAPnL[6:0]} 中。这样就可实现无干扰地更新 PWM。

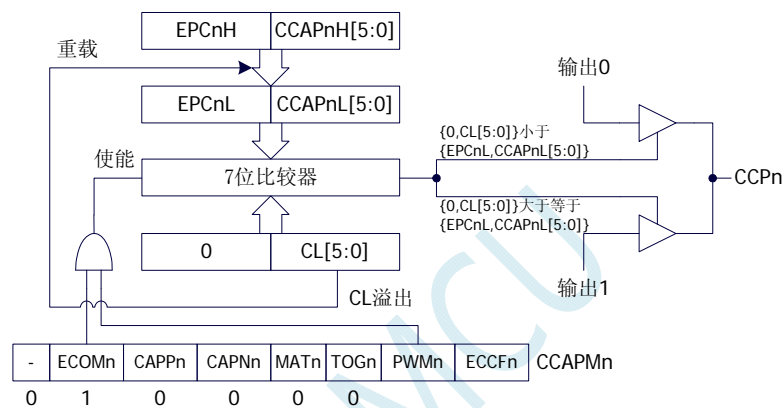
PCA 模块工作于 7 位 PWM 模式的结构图如下图所示:



18.2.4.3 6 位PWM模式

PCA_PWMn 寄存器中的 EBSn[1:0] 设置为 10 时, PCA 模块 n 工作于 6 位 PWM 模式, 此时将 {0,CL[5:0]} 与捕获寄存器 {EPCnL,CCAPnL[5:0]} 进行比较。当 PCA 模块工作于 6 位 PWM 模式时, 由于所有模块共用一个 PCA 计数器, 所有它们的输出频率相同。各个模块的输出占空比使用寄存器 {EPCnL,CCAPnL[5:0]} 进行设置。当 {0,CL[5:0]} 的值小于 {EPCnL,CCAPnL[5:0]} 时, 输出为低电平; 当 {0,CL[5:0]} 的值等于或大于 {EPCnL,CCAPnL[5:0]} 时, 输出为高电平。当 CL[5:0] 的值由 3F 变为 00 溢出时, {EPCnH,CCAPnH[5:0]} 的内容重新装载到 {EPCnL,CCAPnL[5:0]} 中。这样就可实现无干扰地更新 PWM。

PCA 模块工作于 6 位 PWM 模式的结构图如下图所示:

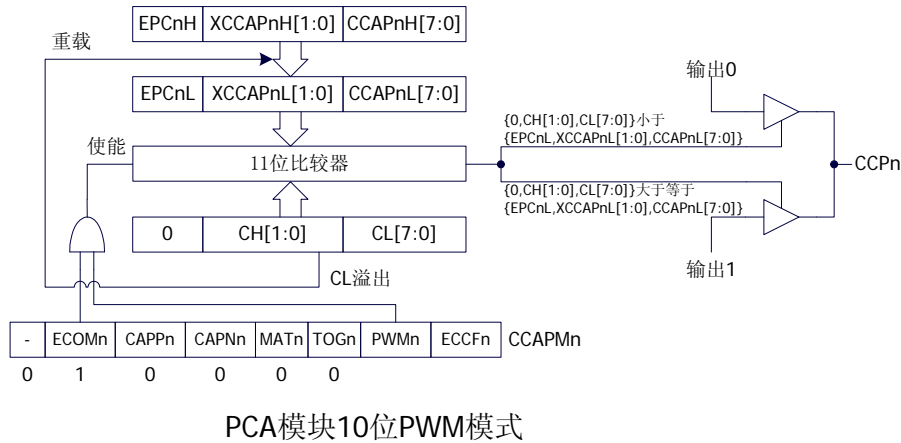


PCA模块6位PWM模式

18.2.4.4 10 位PWM模式

PCA_PWMn 寄存器中的 EBSn[1:0] 设置为 11 时, PCA 模块 n 工作于 10 位 PWM 模式, 此时将 {CH[1:0],CL[7:0]} 与捕获寄存器 {EPCnL,XCCAPnL[1:0],CCAPnL[7:0]} 进行比较。当 PCA 模块工作于 10 位 PWM 模式时, 由于所有模块共用一个 PCA 计数器, 所有它们的输出频率相同。各个模块的输出占空比使用寄存器 {EPCnL,XCCAPnL[1:0],CCAPnL[7:0]} 进行设置。当 {CH[1:0],CL[7:0]} 的值小于 {EPCnL,XCCAPnL[1:0],CCAPnL[7:0]} 时, 输出为低电平; 当 {CH[1:0],CL[7:0]} 的值等于或大于 {EPCnL,XCCAPnL[1:0],CCAPnL[7:0]} 时, 输出为高电平。当 {CH[1:0],CL[7:0]} 的值由 3FF 变为 00 溢出时, {EPCnH,XCCAPnH[1:0],CCAPnH[7:0]} 的内容重新装载到 {EPCnL,XCCAPnL[1:0],CCAPnL[7:0]} 中。这样就可实现无干扰地更新 PWM。

PCA 模块工作于 10 位 PWM 模式的结构图如下图所示:



18.3 范例程序

18.3.1 PCA输出PWM（6/7/8/10位）

汇编代码

;测试工作频率为 11.0592MHz

```

CCON      DATA      0D8H
CF        BIT        CCON.7
CR        BIT        CCON.6
CCF3     BIT        CCON.3
CCF2     BIT        CCON.2
CCF1     BIT        CCON.1
CCF0     BIT        CCON.0
CMOD     DATA      0D9H
CL        DATA      0E9H
CH        DATA      0F9H
CCAPM0   DATA      0DAH
CCAP0L   DATA      0EAH
CCAP0H   DATA      0FAH
PCA_PWM0 DATA      0F2H
CCAPM1   DATA      0DBH
CCAP1L   DATA      0EBH
CCAP1H   DATA      0FBH
PCA_PWM1 DATA      0F3H
CCAPM2   DATA      0DCH
CCAP2L   DATA      0ECH
CCAP2H   DATA      0FCH
PCA_PWM2 DATA      0F4H
CCAPM3   DATA      0DDH
CCAP3L   DATA      0EDH
CCAP3H   DATA      0FDH
PCA_PWM3 DATA      0F5H

                ORG      0000H
                LJMP     MAIN

                ORG      0100H

```

MAIN:

```

MOV      SP,#3FH

MOV      CCON,#00H
MOV      CMOD,#08H      ;PCA 时钟为系统时钟
MOV      CL,#00H
MOV      CH,#0H
MOV      CCAPM0,#42H    ;PCA 模块0 为 PWM 工作模式
MOV      PCA_PWM0,#80H  ;PCA 模块0 输出 6 位 PWM
MOV      CCAP0L,#20H    ;PWM 占空比为 50%[(40H-20H)/40H]
MOV      CCAP0H,#20H
MOV      CCAPM1,#42H    ;PCA 模块1 为 PWM 工作模式
MOV      PCA_PWM1,#40H  ;PCA 模块1 输出 7 位 PWM
MOV      CCAP1L,#20H    ;PWM 占空比为 75%[(80H-20H)/80H]
MOV      CCAP1H,#20H
MOV      CCAPM2,#42H    ;PCA 模块2 为 PWM 工作模式
MOV      PCA_PWM2,#00H  ;PCA 模块2 输出 8 位 PWM
MOV      CCAP2L,#20H    ;PWM 占空比为 87.5%[(100H-20H)/100H]
MOV      CCAP2H,#20H
MOV      CCAPM3,#42H    ;PCA 模块3 为 PWM 工作模式
MOV      PCA_PWM3,#0C0H ;PCA 模块3 输出 10 位 PWM
MOV      CCAP3L,#20H    ;PWM 占空比为 96.875%[(400H-20H)/400H]
MOV      CCAP3H,#20H
SETB     CR              ;启动 PCA 计时器

JMP      $

END

```

C 语言代码

```
#include "reg51.h"
```

```
#include "intrins.h"
```

```
//测试工作频率为 11.0592MHz
```

```

sfr      CCON      = 0xd8;
sbit     CF        = CCON^7;
sbit     CR        = CCON^6;
sbit     CCF3      = CCON^3;
sbit     CCF2      = CCON^2;
sbit     CCF1      = CCON^1;
sbit     CCF0      = CCON^0;
sfr      CMOD      = 0xd9;
sfr      CL        = 0xe9;
sfr      CH        = 0xf9;
sfr      CCAPM0    = 0xda;
sfr      CCAP0L    = 0xea;
sfr      CCAP0H    = 0xfa;
sfr      PCA_PWM0  = 0xf2;
sfr      CCAPM1    = 0xdb;
sfr      CCAP1L    = 0xeb;
sfr      CCAP1H    = 0xfb;
sfr      PCA_PWM1  = 0xf3;
sfr      CCAPM2    = 0xdc;
sfr      CCAP2L    = 0xec;
sfr      CCAP2H    = 0xfc;
sfr      PCA_PWM2  = 0xf4;
sfr      CCAPM3    = 0xdd;
sfr      CCAP3L    = 0xed;

```

```

sfr    CCAP3H    =    0xfd;
sfr    PCA_PWM3  =    0xf5;

void main()
{
    CCON = 0x00;
    CMOD = 0x08;           //PCA 时钟为系统时钟
    CL = 0x00;
    CH = 0x00;
    CCAPM0 = 0x42;        //PCA 模块0 为PWM 工作模式
    PCA_PWM0 = 0x80;      //PCA 模块0 输出6 位PWM
    CCAP0L = 0x20;        //PWM 占空比为50%[(40H-20H)/40H]
    CCAP0H = 0x20;
    CCAPM1 = 0x42;        //PCA 模块1 为PWM 工作模式
    PCA_PWM1 = 0x40;      //PCA 模块1 输出7 位PWM
    CCAP1L = 0x20;        //PWM 占空比为75%[(80H-20H)/80H]
    CCAP1H = 0x20;
    CCAPM2 = 0x42;        //PCA 模块2 为PWM 工作模式
    PCA_PWM2 = 0x00;      //PCA 模块2 输出8 位PWM
    CCAP2L = 0x20;        //PWM 占空比为87.5%[(100H-20H)/100H]
    CCAP2H = 0x20;
    CCAPM3 = 0x42;        //PCA 模块3 为PWM 工作模式
    PCA_PWM3 = 0xc0;      //PCA 模块3 输出10 位PWM
    CCAP3L = 0x20;        //PWM 占空比为96.875%[(400H-20H)/400H]
    CCAP3H = 0x20;
    CR = 1;                //启动PCA 计时器

    while (1);
}

```

18.3.2 PCA捕获测量脉冲宽度

汇编代码

;测试工作频率为11.0592MHz;

CCON	DATA	0D8H
CF	BIT	CCON.7
CR	BIT	CCON.6
CCF3	BIT	CCON.3
CCF2	BIT	CCON.2
CCF1	BIT	CCON.1
CCF0	BIT	CCON.0
CMOD	DATA	0D9H
CL	DATA	0E9H
CH	DATA	0F9H
CCAPM0	DATA	0DAH
CCAP0L	DATA	0EAH
CCAP0H	DATA	0FAH
PCA_PWM0	DATA	0F2H
CCAPM1	DATA	0DBH
CCAP1L	DATA	0EBH
CCAP1H	DATA	0FBH
PCA_PWM1	DATA	0F3H
CCAPM2	DATA	0DCH
CCAP2L	DATA	0ECH
CCAP2H	DATA	0FCH
PCA_PWM2	DATA	0F4H
CCAPM3	DATA	0DDH

```

CCAP3L    DATA    0EDH
CCAP3H    DATA    0FDH
PCA_PWM3  DATA    0F5H

CNT        DATA    20H
COUNT0   DATA    21H                ;3 bytes
COUNT1   DATA    24H                ;3 bytes
LENGTH    DATA    27H                ;3 bytes, (COUNT1-COUNT0)

        ORG        0000H
        LJMP       MAIN
        ORG        003BH
        LJMP       PCAISR

PCAISR:   ORG        0100H

        PUSH       ACC
        PUSH       PSW
        JNB        CF,CHECKCCF0
        CLR        CF                ;清中断标志
        INC        CNT                ;PCA 计时溢出次数+1

CHECKCCF0:
        JNB        CCF0,ISREXIT
        CLR        CCF0
        MOV        COUNT0,COUNT1     ;备份上一次的捕获值
        MOV        COUNT0+1,COUNT1+1
        MOV        COUNT0+2,COUNT1+2
        MOV        COUNT1,CNT        ;保存本次的捕获值
        MOV        COUNT1+1,CCAP0H
        MOV        COUNT1+2,CCAP0L
        CLR        C                ;计算两次的捕获差值
        MOV        A,COUNT1+2
        SUBB       A,COUNT0+2
        MOV        LENGTH+2,A
        MOV        A,COUNT1+1
        SUBB       A,COUNT0+1
        MOV        LENGTH+1,A
        MOV        A,COUNT1
        SUBB       A,COUNT0
        MOV        LENGTH,A          ;LENGTH 保存的即为捕获的脉冲宽度

ISREXIT:  POP        PSW
        POP        ACC
        RETI

MAIN:    MOV        SP,#3FH

        CLR        A
        MOV        CNT,A            ;用户变量初始化
        MOV        COUNT0,A
        MOV        COUNT0+1,A
        MOV        COUNT0+2,A
        MOV        COUNT1,A
        MOV        COUNT1+1,A
        MOV        COUNT1+2,A
        MOV        LENGTH,A
        MOV        LENGTH+1,A
        MOV        LENGTH+2,A

```

```

MOV      CCON,#00H
MOV      CMOD,#09H      ;PCA 时钟为系统时钟,使能PCA 计时中断
MOV      CL,#00H
MOV      CH,#0H
MOV      CCAPM0,#11H    ;PCA 模块0 为16 位捕获模式 (下降沿捕获)
; MOV      CCAPM0,#21H    ;PCA 模块0 为16 位捕获模式 (上升沿捕获)
; MOV      CCAPM0,#31H    ;PCA 模块0 为16 位捕获模式 (边沿捕获)
MOV      CCAP0L,#00H
MOV      CCAP0H,#00H
SETB     CR              ;启动PCA 计时器
SETB     EA

JMP      $

END

```

C 语言代码

```

#include "reg51.h"
#include "intrins.h"

//测试工作频率为11.0592MHz

sfr      CCON      = 0xd8;
sbit     CF        = CCON^7;
sbit     CR        = CCON^6;
sbit     CCF3      = CCON^3;
sbit     CCF2      = CCON^2;
sbit     CCF1      = CCON^1;
sbit     CCF0      = CCON^0;
sfr      CMOD      = 0xd9;
sfr      CL        = 0xe9;
sfr      CH        = 0xf9;
sfr      CCAPM0    = 0xda;
sfr      CCAP0L    = 0xea;
sfr      CCAP0H    = 0xfa;
sfr      PCA_PWM0  = 0xf2;
sfr      CCAPM1    = 0xdb;
sfr      CCAP1L    = 0xeb;
sfr      CCAP1H    = 0xfb;
sfr      PCA_PWM1  = 0xf3;
sfr      CCAPM2    = 0xdc;
sfr      CCAP2L    = 0xec;
sfr      CCAP2H    = 0xfc;
sfr      PCA_PWM2  = 0xf4;
sfr      CCAPM3    = 0xdd;
sfr      CCAP3L    = 0xed;
sfr      CCAP3H    = 0xfd;
sfr      PCA_PWM3  = 0xf5;

unsigned char  cnt;           //存储PCA 计时溢出次数
unsigned long  count0;       //记录上一次的捕获值
unsigned long  count1;       //记录本次的捕获值
unsigned long  length;       //存储信号的时间长度

void PCA_Isr() interrupt 7 using 1
{
    if (CF)

```



```

    {
        CF = 0;
        cnt++;           //PCA 计时溢出次数+1
    }
    if (CCF0)
    {
        CCF0 = 0;
        count0 = count1;           //备份上一次的捕获值
        ((unsigned char *)&count1)[3] = CCAP0L;
        ((unsigned char *)&count1)[2] = CCAP0H;
        ((unsigned char *)&count1)[1] = cnt;
        ((unsigned char *)&count1)[0] = 0;
        length = count1 - count0;   //length 保存的即为捕获的脉冲宽度
    }
}

void main()
{
    cnt = 0;           //用户变量初始化
    count0 = 0;
    count1 = 0;
    length = 0;
    CCON = 0x00;
    CMOD = 0x09;       //PCA 时钟为系统时钟,使能PCA 计时中断
    CL = 0x00;
    CH = 0x00;
    CCAPM0 = 0x11;     //PCA 模块0 为 16 位捕获模式 (下降沿捕获)
    CCAPM0 = 0x21;     //PCA 模块0 为 16 位捕获模式 (下降沿捕获)
    CCAPM0 = 0x31;     //PCA 模块0 为 16 位捕获模式 (下降沿捕获)
    CCAP0L = 0x00;
    CCAP0H = 0x00;
    CR = 1;           //启动PCA 计时器
    EA = 1;

    while (1);
}

```

18.3.3 PCA实现 16 位软件定时

汇编代码

;测试工作频率为 11.0592MHz;

CCON	DATA	0D8H
CF	BIT	CCON.7
CR	BIT	CCON.6
CCF3	BIT	CCON.3
CCF2	BIT	CCON.2
CCF1	BIT	CCON.1
CCF0	BIT	CCON.0
CMOD	DATA	0D9H
CL	DATA	0E9H
CH	DATA	0F9H
CCAPM0	DATA	0DAH
CCAP0L	DATA	0EAH
CCAP0H	DATA	0FAH
PCA_PWM0	DATA	0F2H
CCAPM1	DATA	0DBH
CCAP1L	DATA	0EBH

```

CCAPIH      DATA      0FBH
PCA_PWM1    DATA      0F3H
CCAPM2      DATA      0DCH
CCAP2L      DATA      0ECH
CCAP2H      DATA      0FCH
PCA_PWM2    DATA      0F4H
CCAPM3      DATA      0DDH
CCAP3L      DATA      0EDH
CCAP3H      DATA      0FDH
PCA_PWM3    DATA      0F5H

T50HZ       EQU        2400H                ;11059200/12/2/50

          ORG          0000H
          LJMP        MAIN
          ORG          003BH
          LJMP        PCAISR

PCAISR:    ORG          0100H

          PUSH        ACC
          PUSH        PSW
          CLR         CCF0
          MOV         A,CCAP0L
          ADD         A,#LOW T50HZ
          MOV         CCAP0L,A
          MOV         A,CCAP0H
          ADDC        A,#HIGH T50HZ
          MOV         CCAP0H,A
          CPL         P1.0                ;测试端口,闪烁频率为 50Hz
          POP         PSW
          POP         ACC
          RETI

MAIN:      MOV         SP,#3FH

          MOV         CCON,#00H
          MOV         CMOD,#00H          ;PCA 时钟为系统时钟/12
          MOV         CL,#00H
          MOV         CH,#0H
          MOV         CCAPM0,#49H       ;PCA 模块0 为 16 位定时器模式
          MOV         CCAP0L,#LOW T50HZ
          MOV         CCAP0H,#HIGH T50HZ
          SETB        CR                ;启动 PCA 计时器
          SETB        EA

          JMP         $

          END

```

C 语言代码

```

#include "reg51.h"
#include "intrins.h"

```

```
//测试工作频率为 11.0592MHz
```

```
#define T50HZ (11059200L / 12 / 2 / 50)
```

```

sfr      CCON      = 0xd8;
sbit     CF        = CCON^7;
sbit     CR        = CCON^6;
sbit     CCF3      = CCON^3;
sbit     CCF2      = CCON^2;
sbit     CCF1      = CCON^1;
sbit     CCF0      = CCON^0;
sfr      CMOD      = 0xd9;
sfr      CL        = 0xe9;
sfr      CH        = 0xf9;
sfr      CCAPM0    = 0xda;
sfr      CCAP0L    = 0xea;
sfr      CCAP0H    = 0xfa;
sfr      PCA_PWM0  = 0xf2;
sfr      CCAPM1    = 0xdb;
sfr      CCAP1L    = 0xeb;
sfr      CCAP1H    = 0xfb;
sfr      PCA_PWM1  = 0xf3;
sfr      CCAPM2    = 0xdc;
sfr      CCAP2L    = 0xec;
sfr      CCAP2H    = 0xfc;
sfr      PCA_PWM2  = 0xf4;
sfr      CCAPM3    = 0xdd;
sfr      CCAP3L    = 0xed;
sfr      CCAP3H    = 0xfd;
sfr      PCA_PWM3  = 0xf5;

sbit     P10       = P1^0;

```

```
unsigned int  value;
```

```
void PCA_Isr() interrupt 7 using 1
```

```

{
    CCF0 = 0;
    CCAP0L = value;
    CCAP0H = value >> 8;
    value += T50HZ;

    P10 = !P10;           //测试端口
}

```

```
void main()
```

```

{
    CCON = 0x00;
    CMOD = 0x00;           //PCA 时钟为系统时钟/12
    CL = 0x00;
    CH = 0x00;
    CCAPM0 = 0x49;        //PCA 模块0 为16 位定时器模式
    value = T50HZ;
    CCAP0L = value;
    CCAP0H = value >> 8;
    value += T50HZ;
    CR = 1;               //启动PCA 计时器
    EA = 1;

    while (1);
}

```

18.3.4 PCA输出高速脉冲

汇编代码

;测试工作频率为11.0592MHz;

```

CCON    DATA    0D8H
CF      BIT      CCON.7
CR      BIT      CCON.6
CCF3    BIT      CCON.3
CCF2    BIT      CCON.2
CCF1    BIT      CCON.1
CCF0    BIT      CCON.0
CMOD    DATA    0D9H
CL      DATA    0E9H
CH      DATA    0F9H
CCAPM0  DATA    0DAH
CCAP0L  DATA    0EAH
CCAP0H  DATA    0FAH
PCA_PWM0 DATA    0F2H
CCAPM1  DATA    0DBH
CCAP1L  DATA    0EBH
CCAP1H  DATA    0FBH
PCA_PWM1 DATA    0F3H
CCAPM2  DATA    0DCH
CCAP2L  DATA    0ECH
CCAP2H  DATA    0FCH
PCA_PWM2 DATA    0F4H
CCAPM3  DATA    0DDH
CCAP3L  DATA    0EDH
CCAP3H  DATA    0FDH
PCA_PWM3 DATA    0F5H

T38K4HZ EQU      90H                ;11059200/2/38400

ORG      0000H
LJMP     MAIN
ORG      003BH
LJMP     PCAISR

PCAISR:  ORG      0100H

        PUSH     ACC
        PUSH     PSW
        CLR      CCF0
        MOV      A,CCAP0L
        ADD      A,#LOW T38K4HZ
        MOV      CCAP0L,A
        MOV      A,CCAP0H
        ADDC     A,#HIGH T38K4HZ
        MOV      CCAP0H,A
        POP      PSW
        POP      ACC
        RETI

MAIN:   MOV      SP,#3FH

        MOV      CCON,#00H

```

```

MOV      CMOD,#08H          ;PCA 时钟为系统时钟
MOV      CL,#00H
MOV      CH,#0H
MOV      CCAPM0,#4DH        ;PCA 模块0 为16 位定时器模式并使能脉冲输出
MOV      CCAP0L,#LOW T38K4HZ
MOV      CCAP0H,#HIGH T38K4HZ
SETB     CR                ;启动PCA 计时器
SETB     EA

JMP      $

END

```

C 语言代码

```

#include "reg51.h"
#include "intrins.h"

//测试工作频率为11.0592MHz

```

```

#define T38K4HZ (11059200L / 2 / 38400)

```

```

sfr      CCON      = 0xd8;
sbit     CF        = CCON^7;
sbit     CR        = CCON^6;
sbit     CCF3      = CCON^3;
sbit     CCF2      = CCON^2;
sbit     CCF1      = CCON^1;
sbit     CCF0      = CCON^0;
sfr      CMOD      = 0xd9;
sfr      CL        = 0xe9;
sfr      CH        = 0xf9;
sfr      CCAPM0    = 0xda;
sfr      CCAP0L    = 0xea;
sfr      CCAP0H    = 0xfa;
sfr      PCA_PWM0  = 0xf2;
sfr      CCAPM1    = 0xdb;
sfr      CCAP1L    = 0xeb;
sfr      CCAP1H    = 0xfb;
sfr      PCA_PWM1  = 0xf3;
sfr      CCAPM2    = 0xdc;
sfr      CCAP2L    = 0xec;
sfr      CCAP2H    = 0xfc;
sfr      PCA_PWM2  = 0xf4;
sfr      CCAPM3    = 0xdd;
sfr      CCAP3L    = 0xed;
sfr      CCAP3H    = 0xfd;
sfr      PCA_PWM3  = 0xf5;

```

```

unsigned int value;

```

```

void PCA_Isr() interrupt 7 using 1
{
    CCF0 = 0;
    CCAP0L = value;
    CCAP0H = value >> 8;
    value += T38K4HZ;
}

```

```

void main()
{
    CCON = 0x00;
    CMOD = 0x08;           //PCA 时钟为系统时钟
    CL = 0x00;
    CH = 0x00;
    CCAPM0 = 0x4d;        //PCA 模块0 为16 位定时器模式并使能脉冲输出
    value = T38K4HZ;
    CCAP0L = value;
    CCAP0H = value >> 8;
    value += T38K4HZ;
    CR = 1;               //启动PCA 计时器
    EA = 1;

    while (1);
}

```

18.3.5 PCA扩展外部中断

汇编代码

;测试工作频率为11.0592MHz

CCON	DATA	0D8H
CF	BIT	CCON.7
CR	BIT	CCON.6
CCF3	BIT	CCON.3
CCF2	BIT	CCON.2
CCF1	BIT	CCON.1
CCF0	BIT	CCON.0
CMOD	DATA	0D9H
CL	DATA	0E9H
CH	DATA	0F9H
CCAPM0	DATA	0DAH
CCAP0L	DATA	0EAH
CCAP0H	DATA	0FAH
PCA_PWM0	DATA	0F2H
CCAPM1	DATA	0DBH
CCAP1L	DATA	0EBH
CCAP1H	DATA	0FBH
PCA_PWM1	DATA	0F3H
CCAPM2	DATA	0DCH
CCAP2L	DATA	0ECH
CCAP2H	DATA	0FCH
PCA_PWM2	DATA	0F4H
CCAPM3	DATA	0DDH
CCAP3L	DATA	0EDH
CCAP3H	DATA	0FDH
PCA_PWM3	DATA	0F5H
	ORG	0000H
	LJMP	MAIN
	ORG	003BH
	LJMP	PCAIRS
	ORG	0100H
PCAIRS:		
	CLR	CCF0
	CPL	P1.0

RETI

MAIN:

```

MOV    SP,#3FH

MOV    CCON,#00H
MOV    CMOD,#08H           ;PCA 时钟为系统时钟
MOV    CL,#00H
MOV    CH,#0H
MOV    CCAPM0,#11H        ;扩展外部端口 CCP0 为下降沿中断口
; MOV    CCAPM0,#21H      ;扩展外部端口 CCP0 为上升沿中断口
; MOV    CCAPM0,#31H      ;扩展外部端口 CCP0 为边沿中断口
MOV    CCAP0L,#0
MOV    CCAP0H,#0
SETB   CR                 ;启动 PCA 计时器
SETB   EA

JMP    $

END

```

C 语言代码

```

#include "reg51.h"
#include "intrins.h"

```

//测试工作频率为 11.0592MHz

```

sfr    CCON    = 0xd8;
sbit   CF      = CCON^7;
sbit   CR      = CCON^6;
sbit   CCF3    = CCON^3;
sbit   CCF2    = CCON^2;
sbit   CCF1    = CCON^1;
sbit   CCF0    = CCON^0;
sfr    CMOD    = 0xd9;
sfr    CL      = 0xe9;
sfr    CH      = 0xf9;
sfr    CCAPM0  = 0xda;
sfr    CCAP0L  = 0xea;
sfr    CCAP0H  = 0xfa;
sfr    PCA_PWM0 = 0xf2;
sfr    CCAPM1  = 0xdb;
sfr    CCAP1L  = 0xeb;
sfr    CCAP1H  = 0xfb;
sfr    PCA_PWM1 = 0xf3;
sfr    CCAPM2  = 0xdc;
sfr    CCAP2L  = 0xec;
sfr    CCAP2H  = 0xfc;
sfr    PCA_PWM2 = 0xf4;
sfr    CCAPM3  = 0xdd;
sfr    CCAP3L  = 0xed;
sfr    CCAP3H  = 0xfd;
sfr    PCA_PWM3 = 0xf5;

sbit   P10     = P1^0;

```

```

void PCA_Isr() interrupt 7 using 1
{

```

```
    CCF0 = 0;
    P10 = !P10;
}

void main()
{
    CCON = 0x00;
    CMOD = 0x08;           //PCA 时钟为系统时钟
    CL = 0x00;
    CH = 0x00;
    CCAPM0 = 0x11;        //扩展外部端口 CCP0 为下降沿中断口
// CCAPM0 = 0x21;        //扩展外部端口 CCP0 为上升沿中断口
// CCAPM0 = 0x31;        //扩展外部端口 CCP0 为边沿中断口
    CCAP0L = 0;
    CCAP0H = 0;
    CR = 1;               //启动 PCA 计时器
    EA = 1;

    while (1);
}
```

STC MCU

19 增强型PWM

STC8 系列单片机集成了一组（各自独立 8 路）增强型的 PWM 波形发生器。PWM 波形发生器内部有一个 15 位的 PWM 计数器供 8 路 PWM 使用，用户可以设置每路 PWM 的初始电平。另外，PWM 波形发生器为每路 PWM 又设计了两个用于控制波形翻转的计数器 T1/T2，可以非常灵活的每路 PWM 的高低电平宽度，从而达到对 PWM 的占空比以及 PWM 的输出延迟进行控制的目的。由于 8 路 PWM 是各自独立的，且每路 PWM 的初始状态可以进行设定，所以用户可以将其中的任意两路配合起来使用，即可实现互补对称输出以及死区控制等特殊应用。

增强型的 PWM 波形发生器还设计了对外部异常事件（包括外部端口 P3.5 电平异常、比较器比较结果异常）进行监控的功能，可用于紧急关闭 PWM 输出。PWM 波形发生器还可与 ADC 相关联，设置 PWM 周期的任一时间点触发 ADC 转换事件。

19.1 PWM相关的寄存器

符号	描述	地址	位地址与符号								复位值
			B7	B6	B5	B4	B3	B2	B1	B0	
PWMCFG	增强型 PWM 配置寄存器	F1H	CBIF	ETADC	-	-	-	-	-	-	00xx,xxxx
PWMIF	增强型 PWM 中断标志寄存器	F6H	C7IF	C6IF	C5IF	C4IF	C3IF	C2IF	C1IF	C0IF	0000,0000
PWMFDCR	PWM 异常检测控制寄存器	F7H	INVCMP	INVIO	ENFD	FLTFLIO	EFDI	FDCMP	FDIO	FDIF	0000,0000
PWMCR	PWM 控制寄存器	FEH	ENPWM	ECBI	-	-	-	-	-	-	00xx,xxxx

符号	描述	地址	位地址与符号								复位值
			B7	B6	B5	B4	B3	B2	B1	B0	
PWMCH	PWM 计数器高字节	FFF0H	-								x000,0000
PWMCL	PWM 计数器低字节	FFF1H									0000,0000
PWMCKS	PWM 时钟选择	FFF2H	-	-	-	SELT2	PWM_PS[3:0]				xxx0,0000
TADCPH	触发 ADC 计数值高字节	FFF3H	-								x000,0000
TADCPL	触发 ADC 计数值低字节	FFF4H									0000,0000
PWM0T1H	PWM0T1 计数值高字节	FF00H	-								x000,0000
PWM0T1L	PWM0T1 计数值低节	FF01H									0000,0000
PWM0T2H	PWM0T2 数值高字节	FF02H	-								x000,0000
PWM0T2L	PWM0T2 数值低节	FF03H									0000,0000
PWM0CR	PWM0 控制寄存器	FF04H	ENC0O	C0INI	-	C0_S[1:0]	EC0I	EC0T2SI	EC0T1SI	00x0,0000	
PWM0HLD	PWM0 电平保持控制寄存器	FF05H	-	-	-	-	-	-	HC0H	HC0L	xxxx,xx00
PWM1T1H	PWM1T1 计数值高字节	FF10H	-								x000,0000
PWM1T1L	PWM1T1 计数值低节	FF11H									0000,0000
PWM1T2H	PWM1T2 数值高字节	FF12H	-								x000,0000
PWM1T2L	PWM1T2 数值低节	FF13H									0000,0000
PWM1CR	PWM1 控制寄存器	FF14H	ENC1O	C1INI	-	C1_S[1:0]	EC1I	EC1T2SI	EC1T1SI	00x0,0000	
PWM1HLD	PWM1 电平保持控制寄存器	FF15H	-	-	-	-	-	-	HC1H	HC1L	xxxx,xx00
PWM2T1H	PWM2T1 计数值高字节	FF20H	-								x000,0000
PWM2T1L	PWM2T1 计数值低节	FF21H									0000,0000
PWM2T2H	PWM2T2 数值高字节	FF22H	-								x000,0000

PWM2T2L	PWM2T2 数值低节	FF23H									0000,0000	
PWM2CR	PWM2 控制寄存器	FF24H	ENC2O	C2INI	-	C2_S[1:0]		EC2I	EC2T2SI	EC2T1SI	00x0,0000	
PWM2HLD	PWM2 电平保持控制寄存器	FF25H	-	-	-	-	-	-	HC2H	HC2L	xxxx,xx00	
PWM3T1H	PWM3T1 计数值高字节	FF30H	-									x000,0000
PWM3T1L	PWM3T1 计数值低节	FF31H										0000,0000
PWM3T2H	PWM3T2 数值高字节	FF32H	-									x000,0000
PWM3T2L	PWM3T2 数值低节	FF33H										0000,0000
PWM3CR	PWM3 控制寄存器	FF34H	ENC3O	C3INI	-	C3_S[1:0]		EC3I	EC3T2SI	EC3T1SI	00x0,0000	
PWM3HLD	PWM3 电平保持控制寄存器	FF35H	-	-	-	-	-	-	HC3H	HC3L	xxxx,xx00	
PWM4T1H	PWM4T1 计数值高字节	FF40H	-									x000,0000
PWM4T1L	PWM4T1 计数值低节	FF41H										0000,0000
PWM4T2H	PWM4T2 数值高字节	FF42H	-									x000,0000
PWM4T2L	PWM4T2 数值低节	FF43H										0000,0000
PWM4CR	PWM4 控制寄存器	FF44H	ENC4O	C4INI	-	C4_S[1:0]		EC4I	EC4T2SI	EC4T1SI	00x0,0000	
PWM4HLD	PWM4 电平保持控制寄存器	FF45H	-	-	-	-	-	-	HC4H	HC4L	xxxx,xx00	
PWM5T1H	PWM5T1 计数值高字节	FF50H	-									x000,0000
PWM5T1L	PWM5T1 计数值低节	FF51H										0000,0000
PWM5T2H	PWM5T2 数值高字节	FF52H	-									x000,0000
PWM5T2L	PWM5T2 数值低节	FF53H										0000,0000
PWM5CR	PWM5 控制寄存器	FF54H	ENC5O	C5INI	-	C5_S[1:0]		EC5I	EC5T2SI	EC5T1SI	00x0,0000	
PWM5HLD	PWM5 电平保持控制寄存器	FF55H	-	-	-	-	-	-	HC5H	HC5L	xxxx,xx00	
PWM6T1H	PWM6T1 计数值高字节	FF60H	-									x000,0000
PWM6T1L	PWM6T1 计数值低节	FF61H										0000,0000
PWM6T2H	PWM6T2 数值高字节	FF62H	-									x000,0000
PWM6T2L	PWM6T2 数值低节	FF63H										0000,0000
PWM6CR	PWM6 控制寄存器	FF64H	ENC6O	C6INI	-	C6_S[1:0]		EC6I	EC6T2SI	EC6T1SI	00x0,0000	
PWM6HLD	PWM6 电平保持控制寄存器	FF65H	-	-	-	-	-	-	HC6H	HC6L	xxxx,xx00	
PWM7T1H	PWM7T1 计数值高字节	FF70H	-									x000,0000
PWM7T1L	PWM7T1 计数值低节	FF71H										0000,0000
PWM7T2H	PWM7T2 数值高字节	FF72H	-									x000,0000
PWM7T2L	PWM7T2 数值低节	FF73H										0000,0000
PWM7CR	PWM7 控制寄存器	FF74H	ENC7O	C7INI	-	C7_S[1:0]		EC7I	EC7T2SI	EC7T1SI	00x0,0000	
PWM7HLD	PWM7 电平保持控制寄存器	FF75H	-	-	-	-	-	-	HC7H	HC7L	xxxx,xx00	

PWM 配置寄存器

符号	地址	B7	B6	B5	B4	B3	B2	B1	B0
PWMCFG	F1H	CBIF	ETADC	-	-	-	-	-	-

CBIF: PWM 计数器归零中断标志位。

当 15 位的 PWM 计数器记满溢出归零时, 硬件自动将此位置 1, 并向 CPU 提出中断请求, 此标志位需要软件清零。

ETADC: PWM 是否与 ADC 关联

0: PWM 与 ADC 不关联

1: PWM 与 ADC 相关联。允许在 PWM 周期中某个时间点触发 A/D 转换。使用 TADCPH 和 TADCPL 进行设置。

PWM 中断标志寄存器

符号	地址	B7	B6	B5	B4	B3	B2	B1	B0
PWMIF	F6H	C7IF	C6IF	C5IF	C4IF	C3IF	C2IF	C1IF	C0IF

CnIF: 第 n 通道 PWM 的中断标志位。

可设置在各路 PWM 的翻转点 1 和翻转点 2。当所设置的翻转点发生翻转事件时, 硬件自动将此位置 1, 并向 CPU 提出中断请求, 此标志位需要软件清零。

PWM 异常检测控制寄存器

符号	地址	B7	B6	B5	B4	B3	B2	B1	B0
PWMFDCR	F7H	INVCMP	INVIO	ENFD	FLTFLIO	EFDI	FDCMP	FDIO	FDIF

INVCMP: 比较器结果异常信号处理

0: 比较器结果由低变高为异常信号

1: 比较器结果由高变低为异常信号

INVIO: 外部端口 P3.5 异常信号处理

0: 外部端口 P3.5 信号由低变高为异常信号

1: 外部端口 P3.5 信号由高变低为异常信号

ENFD: PWM 外部异常检测控制位

0: 关闭 PWM 外部异常检测功能

1: 使能 PWM 外部异常检测功能

FLTFLIO: 发生 PWM 外部异常时对 PWM 输出口控制位

0: 发生 WM 外部异常时, PWM 的输出口不作任何改变

1: 发生 WM 外部异常时, PWM 的输出口立即被设置为高阻输入模式。(注: 只有 ENCnO=1 所对应的端口才会被强制悬空)

EFDI: PWM 异常检测中断使能位

0: 关闭 PWM 异常检测中断 (FDIF 依然会被硬件置位)

1: 使能 PWM 异常检测中断

FDCMP: 比较器输出异常检测使能位

0: 比较器与 PWM 无关

1: 设定 PWM 异常检测源为比较器输出 (异常类型有 INVCMP 设定)

FDIO: P3.5 口电平异常检测使能位

0: P3.5 口电平与 PWM 无关

1: 设定 PWM 异常检测源为 P3.5 口 (异常类型有 INVIO 设定)

FDIF: PWM 异常检测中断标志位

当发生 PWM 异常 (比较器的输出由低变高或者 P3.5 的电平由低变高) 时, 硬件自动将此位置 1。

当 EFDI=1 时, 程序会跳转到相应中断入口执行中断服务程序。需要软件清零。

PWM 控制寄存器

符号	地址	B7	B6	B5	B4	B3	B2	B1	B0
PWMCR	FEH	ENPWM	ECBI	-	-	-	-	-	-

ENPWM: 使能增强型 PWM 波形发生器

0: 关闭 PWM 波形发生器

1: 使能 PWM 波形发生器, PWM 计数器开始计数

关于 ENPWM 控制位的重要说明:

- ENPWM 一旦被使能后, 内部的 PWM 计数器会立即开始计数, 并与 T1/T2 两个翻转点的值进行比较。所以 ENPWM 必须在其他所有的 PWM 设置 (包括 T1/T2 翻转点的设置、初始电平的设置、PWM 异常检测的设置以及 PWM 中断设置) 都完成后, 最后才能使能 ENPWM 位。
- ENPWM 控制位既是整个 PWM 模块的使能位, 也是 PWM 计数器开始计数的控制位。在 PWM 计数器计数的过程中, ENPWM 控制位被关闭时, PWM 计数会立即停止, 当再次使能 ENPWM 控制位时, PWM 的计数会从 0 开始重新计数, 而不会记忆 PWM 停止计数前的计数值

ECBI: PWM 计数器归零中断使能位

- 0: 关闭 PWM 计数器归零中断 (CBIF 依然会被硬件置位)
- 1: 使能 PWM 计数器归零中断

PWM 计数器寄存器

符号	地址	B7	B6	B5	B4	B3	B2	B1	B0
PWMCH	FFF0H	-							
PWMCL	FFF1H								

PWM 计数器位一个 15 位的寄存器, 可设定 1~32767 之间的任意值作为 PWM 的周期。PWM 波形发生器内部的计数器从 0 开始计数, 每个 PWM 时钟周期递增 1, 当内部计数器的计数值达到[PWMCH, PWMCL]所设定的 PWM 周期时, PWM 波形发生器内部的计数器将会从 0 重新开始开始计数, 硬件会自动将 PWM 归零中断中断标志位 CBIF 置 1, 若 ECBI=1, 程序将跳转到相应中断入口执行中断服务程序。

PWM 时钟选择寄存器

符号	地址	B7	B6	B5	B4	B3	B2	B1	B0
PWMCKS	FFF2H	-	-	-	SELT2	PWM_PS[3:0]			

SELT2: PWM 时钟源选择

- 0: PWM 时钟源为系统时钟经分频器分频之后的时钟
- 1: PWM 时钟源为定时器 2 的溢出脉冲

PWM_PS[3:0]: 系统时钟预分频参数

SELT2	PWM_PS[3:0]	PWM 输入时钟源频率
1	xxxx	定时器 2 的溢出脉冲
0	0000	SYSclk/1
0	0001	SYSclk/2
0	0010	SYSclk/3
...
0	x	SYSclk/(x+1)
...
0	1111	SYSclk/16

PWM 触发 ADC 计数器寄存器

符号	地址	B7	B6	B5	B4	B3	B2	B1	B0
TADCPH	FFF3H	-							
TADCPL	FFF4H								

在 ETADC=1 且 ADC_POWER=1 时, {TADCPH,TADCPL}组成一个 15 位的寄存器。在 PWM 的计数周期中, 当 PWM 的内部计数值与{TADCPH,TADCPL}的值相等时, 硬件自动触发 A/D 转换。

PWM 翻转点设置计数值寄存器

符号	地址	B7	B6	B5	B4	B3	B2	B1	B0
PWM0T1H	FF00H	-							
PWM0T1L	FF01H								
PWM0T2H	FF02H	-							
PWM0T2L	FF03H								
PWM1T1H	FF10H	-							
PWM1T1L	FF11H								
PWM1T2H	FF12H	-							
PWM1T2L	FF13H								
PWM2T1H	FF20H	-							
PWM2T1L	FF21H								
PWM2T2H	FF22H	-							
PWM2T2L	FF23H								
PWM3T1H	FF30H	-							
PWM3T1L	FF31H								
PWM3T2H	FF32H	-							
PWM3T2L	FF33H								
PWM4T1H	FF40H	-							
PWM4T1L	FF41H								
PWM4T2H	FF42H	-							
PWM4T2L	FF43H								
PWM5T1H	FF50H	-							
PWM5T1L	FF51H								
PWM5T2H	FF52H	-							
PWM5T2L	FF53H								
PWM6T1H	FF60H	-							
PWM6T1L	FF61H								
PWM6T2H	FF62H	-							
PWM6T2L	FF63H								
PWM7T1H	FF70H	-							
PWM7T1L	FF71H								
PWM7T2H	FF72H	-							
PWM7T2L	FF73H								

PWM 每个通道的 {PWMnT1H, PWMnT1L} 和 {PWMnT2H, PWMnT2L} 分别组合成两个 15 位的寄存器，用于控制各路 PWM 每个周期中输出 PWM 波形的两个翻转点。在 PWM 的计数周期中，当 PWM 的内部计数值与所设置的第 1 个翻转点的值 {PWMnT1H, PWMnT1L} 相等时，PWM 的输出波形会自动翻转为低电平；当 PWM 的内部计数值与所设置的第 2 个翻转点的值 {PWMnT2H, PWMnT2L} 相等时，PWM 的输出波形会自动翻转为高电平。

注意：当 {PWMnT1H, PWMnT1L} 与 {PWMnT2H, PWMnT2L} 的值设置相等时，第 2 组翻转点的匹配将被忽略，即只会翻转为低电平。

PWM 通道控制寄存器

符号	地址	B7	B6	B5	B4	B3	B2	B1	B0
----	----	----	----	----	----	----	----	----	----

PWM0CR	FF04H	ENC0O	C0INI	-	C0_S[1:0]	EC0I	EC0T2SI	EC0T1SI
PWM1CR	FF14H	ENC1O	C1INI	-	C1_S[1:0]	EC1I	EC1T2SI	EC1T1SI
PWM2CR	FF24H	ENC2O	C2INI	-	C2_S[1:0]	EC2I	EC2T2SI	EC2T1SI
PWM3CR	FF34H	ENC3O	C3INI	-	C3_S[1:0]	EC3I	EC3T2SI	EC3T1SI
PWM4CR	FF44H	ENC4O	C4INI	-	C4_S[1:0]	EC4I	EC4T2SI	EC4T1SI
PWM5CR	FF54H	ENC5O	C5INI	-	C5_S[1:0]	EC5I	EC5T2SI	EC5T1SI
PWM6CR	FF64H	ENC6O	C6INI	-	C6_S[1:0]	EC6I	EC6T2SI	EC6T1SI
PWM7CR	FF74H	ENC7O	C7INI	-	C7_S[1:0]	EC7I	EC7T2SI	EC7T1SI

ENCnO: PWM 输出使能位

0: 相应 PWM 通道的端口为 GPIO

1: 相应 PWM 通道的端口为 PWM 输出口, 受 PWM 波形发生器控制

CnINI: 设置 PWM 输出端口的初始电平

0: 第 n 通道的 PWM 初始电平为低电平

1: 第 n 通道的 PWM 初始电平为高电平

Cn_S[1:0]: PWM 输出功能脚切换选择, 请参考功能脚切换章节。

ECnI: 第 n 通道的 PWM 中断使能控制位

0: 关闭第 n 通道的 PWM 中断

1: 使能第 n 通道的 PWM 中断

ECnT2SI: 第 n 通道的 PWM 在第 2 个翻转点中断使能控制位

0: 关闭第 n 通道的 PWM 在第 2 个翻转点中断

1: 使能第 n 通道的 PWM 在第 2 个翻转点中断

ECnT1SI: 第 n 通道的 PWM 在第 1 个翻转点中断使能控制位

0: 关闭第 n 通道的 PWM 在第 1 个翻转点中断

1: 使能第 n 通道的 PWM 在第 1 个翻转点中断

PWM 通道电平保持控制寄存器

符号	地址	B7	B6	B5	B4	B3	B2	B1	B0
PWM0HLD	FF05H	-	-	-	-	-	-	HC0H	HC0L
PWM1HLD	FF15H	-	-	-	-	-	-	HC1H	HC1L
PWM2HLD	FF25H	-	-	-	-	-	-	HC2H	HC2L
PWM3HLD	FF35H	-	-	-	-	-	-	HC3H	HC3L
PWM4HLD	FF45H	-	-	-	-	-	-	HC4H	HC4L
PWM5HLD	FF55H	-	-	-	-	-	-	HC5H	HC5L
PWM6HLD	FF65H	-	-	-	-	-	-	HC6H	HC6L
PWM7HLD	FF75H	-	-	-	-	-	-	HC7H	HC7L

HCnH: 第 n 通道 PWM 强制输出高电平控制位

0: 第 n 通道 PWM 正常输出

1: 第 n 通道 PWM 强制输出高电平

HCnL: 第 n 通道 PWM 强制输出低电平控制位

0: 第 n 通道 PWM 正常输出

1: 第 n 通道 PWM 强制输出低电平

19.2 范例程序

19.2.1 输出任意周期和任意占空比的波形

汇编代码

;测试工作频率为 11.0592MHz;

<i>P_SW2</i>	<i>DATA</i>	<i>0BAH</i>
<i>PWMCFG</i>	<i>DATA</i>	<i>0F1H</i>
<i>PWMIF</i>	<i>DATA</i>	<i>0F6H</i>
<i>PWMFDCR</i>	<i>DATA</i>	<i>0F7H</i>
<i>PWMCR</i>	<i>DATA</i>	<i>0FEH</i>
<i>PWMCH</i>	<i>XDATA</i>	<i>0FFF0H</i>
<i>PWMCL</i>	<i>XDATA</i>	<i>0FFF1H</i>
<i>PWMCKS</i>	<i>XDATA</i>	<i>0FFF2H</i>
<i>TADCPH</i>	<i>XDATA</i>	<i>0FFF3H</i>
<i>TADCPL</i>	<i>XDATA</i>	<i>0FFF4H</i>
<i>PWM0T1H</i>	<i>XDATA</i>	<i>0FF00H</i>
<i>PWM0T1L</i>	<i>XDATA</i>	<i>0FF01H</i>
<i>PWM0T2H</i>	<i>XDATA</i>	<i>0FF02H</i>
<i>PWM0T2L</i>	<i>XDATA</i>	<i>0FF03H</i>
<i>PWM0CR</i>	<i>XDATA</i>	<i>0FF04H</i>
<i>PWM0HLD</i>	<i>XDATA</i>	<i>0FF05H</i>
<i>PWM1T1H</i>	<i>XDATA</i>	<i>0FF10H</i>
<i>PWM1T1L</i>	<i>XDATA</i>	<i>0FF11H</i>
<i>PWM1T2H</i>	<i>XDATA</i>	<i>0FF12H</i>
<i>PWM1T2L</i>	<i>XDATA</i>	<i>0FF13H</i>
<i>PWM1CR</i>	<i>XDATA</i>	<i>0FF14H</i>
<i>PWM1HLD</i>	<i>XDATA</i>	<i>0FF15H</i>
<i>PWM2T1H</i>	<i>XDATA</i>	<i>0FF20H</i>
<i>PWM2T1L</i>	<i>XDATA</i>	<i>0FF21H</i>
<i>PWM2T2H</i>	<i>XDATA</i>	<i>0FF22H</i>
<i>PWM2T2L</i>	<i>XDATA</i>	<i>0FF23H</i>
<i>PWM2CR</i>	<i>XDATA</i>	<i>0FF24H</i>
<i>PWM2HLD</i>	<i>XDATA</i>	<i>0FF25H</i>
<i>PWM3T1H</i>	<i>XDATA</i>	<i>0FF30H</i>
<i>PWM3T1L</i>	<i>XDATA</i>	<i>0FF31H</i>
<i>PWM3T2H</i>	<i>XDATA</i>	<i>0FF32H</i>
<i>PWM3T2L</i>	<i>XDATA</i>	<i>0FF33H</i>
<i>PWM3CR</i>	<i>XDATA</i>	<i>0FF34H</i>
<i>PWM3HLD</i>	<i>XDATA</i>	<i>0FF35H</i>
<i>PWM4T1H</i>	<i>XDATA</i>	<i>0FF40H</i>
<i>PWM4T1L</i>	<i>XDATA</i>	<i>0FF41H</i>
<i>PWM4T2H</i>	<i>XDATA</i>	<i>0FF42H</i>
<i>PWM4T2L</i>	<i>XDATA</i>	<i>0FF43H</i>
<i>PWM4CR</i>	<i>XDATA</i>	<i>0FF44H</i>
<i>PWM4HLD</i>	<i>XDATA</i>	<i>0FF45H</i>
<i>PWM5T1H</i>	<i>XDATA</i>	<i>0FF50H</i>
<i>PWM5T1L</i>	<i>XDATA</i>	<i>0FF51H</i>
<i>PWM5T2H</i>	<i>XDATA</i>	<i>0FF52H</i>
<i>PWM5T2L</i>	<i>XDATA</i>	<i>0FF53H</i>
<i>PWM5CR</i>	<i>XDATA</i>	<i>0FF54H</i>
<i>PWM5HLD</i>	<i>XDATA</i>	<i>0FF55H</i>
<i>PWM6T1H</i>	<i>XDATA</i>	<i>0FF60H</i>
<i>PWM6T1L</i>	<i>XDATA</i>	<i>0FF61H</i>
<i>PWM6T2H</i>	<i>XDATA</i>	<i>0FF62H</i>
<i>PWM6T2L</i>	<i>XDATA</i>	<i>0FF63H</i>


```

PWM6CR      XDATA      0FF64H
PWM6HLD      XDATA      0FF65H
PWM7T1H      XDATA      0FF70H
PWM7T1L      XDATA      0FF71H
PWM7T2H      XDATA      0FF72H
PWM7T2L      XDATA      0FF73H
PWM7CR       XDATA      0FF74H
PWM7HLD      XDATA      0FF75H

          ORG          0000H
          LJMP        MAIN

          ORG          0100H
MAIN:
          MOV         P_SW2,#80H
          CLR         A
          MOV         DPTR,#PWMCKS
          MOVX        @DPTR,A           ;PWM 时钟为系统时钟
          MOV         A,#10H
          MOV         DPTR,#PWMCH
          MOVX        @DPTR,A           ;设置PWM 周期为1000H 个PWM 时钟
          MOV         A,#00H
          MOV         DPTR,#PWMCL
          MOVX        @DPTR,A
          MOV         A,#01H
          MOV         DPTR,#PWM0T1H
          MOVX        @DPTR,A           ;在计数值为100H 地方输出低电平
          MOV         A,#00H
          MOV         DPTR,#PWM0T1L
          MOVX        @DPTR,A
          MOV         A,#05H
          MOV         DPTR,#PWM0T2H
          MOVX        @DPTR,A           ;在计数值为500H 地方输出高电平
          MOV         A,#00H
          MOV         DPTR,#PWM0T2L
          MOVX        @DPTR,A
          MOV         A,#80H
          MOV         DPTR,#PWM0CR
          MOVX        @DPTR,A           ;使能PWM0 输出
          MOV         P_SW2,#00H

          MOV         PWMCR,#080H
          MOV         PWMCR,#080H           ;启动PWM 模块

          JMP         $

          END

```

C 语言代码

```

#include "reg51.h"
#include "intrins.h"

```

```
//测试工作频率为11.0592MHz
```

```

sfr      P_SW2      = 0xba;
sfr      PWMCFG     = 0xf1;
sfr      PWMIF      = 0xf6;
sfr      PWMFDCCR   = 0xf7;
sfr      PWMCR      = 0xfe;

```



```

#define PWMC                (*(unsigned int volatile xdata *)0xfff0)
#define PWMCKS              (*(unsigned char volatile xdata *)0xff2)
#define TADCP               (*(unsigned int volatile xdata *)0xff3)
#define PWM0T1              (*(unsigned int volatile xdata *)0xff00)
#define PWM0T2              (*(unsigned int volatile xdata *)0xff02)
#define PWM0CR              (*(unsigned char volatile xdata *)0xff04)
#define PWM0HLD             (*(unsigned char volatile xdata *)0xff05)
#define PWM1T1              (*(unsigned int volatile xdata *)0xff10)
#define PWM1T2              (*(unsigned int volatile xdata *)0xff12)
#define PWM1CR              (*(unsigned char volatile xdata *)0xff14)
#define PWM1HLD             (*(unsigned char volatile xdata *)0xff15)
#define PWM2T1              (*(unsigned int volatile xdata *)0xff20)
#define PWM2T2              (*(unsigned int volatile xdata *)0xff22)
#define PWM2CR              (*(unsigned char volatile xdata *)0xff24)
#define PWM2HLD             (*(unsigned char volatile xdata *)0xff25)
#define PWM3T1              (*(unsigned int volatile xdata *)0xff30)
#define PWM3T2              (*(unsigned int volatile xdata *)0xff32)
#define PWM3CR              (*(unsigned char volatile xdata *)0xff34)
#define PWM3HLD             (*(unsigned char volatile xdata *)0xff35)
#define PWM4T1              (*(unsigned int volatile xdata *)0xff40)
#define PWM4T2              (*(unsigned int volatile xdata *)0xff42)
#define PWM4CR              (*(unsigned char volatile xdata *)0xff44)
#define PWM4HLD             (*(unsigned char volatile xdata *)0xff45)
#define PWM5T1              (*(unsigned int volatile xdata *)0xff50)
#define PWM5T2              (*(unsigned int volatile xdata *)0xff52)
#define PWM5CR              (*(unsigned char volatile xdata *)0xff54)
#define PWM5HLD             (*(unsigned char volatile xdata *)0xff55)
#define PWM6T1              (*(unsigned int volatile xdata *)0xff60)
#define PWM6T2              (*(unsigned int volatile xdata *)0xff62)
#define PWM6CR              (*(unsigned char volatile xdata *)0xff64)
#define PWM6HLD             (*(unsigned char volatile xdata *)0xff65)
#define PWM7T1              (*(unsigned int volatile xdata *)0xff70)
#define PWM7T2              (*(unsigned int volatile xdata *)0xff72)
#define PWM7CR              (*(unsigned char volatile xdata *)0xff74)
#define PWM7HLD             (*(unsigned char volatile xdata *)0xff75)

```

```
void main()
```

```

{
    P_SW2 = 0x80;
    PWMCKS = 0x00;           // PWM 时钟为系统时钟
    PWMC = 0x1000;          // 设置PWM 周期为1000H 个PWM 时钟
    PWM0T1= 0x0100;         // 在计数值为100H 地方输出低电平
    PWM0T2= 0x0500;         // 在计数值为500H 地方输出高电平
    PWM0CR= 0x80;           // 使能PWM0 输出
    P_SW2 = 0x00;

    PWMCR = 0x80;           // 启动PWM 模块

    while (1);
}

```

19.2.2 两路PWM实现互补对称带死区控制的波形

汇编代码

;测试工作频率为11.0592MHz

```
P_SW2      DATA      0BAH
```

<i>PWMCFG</i>	<i>DATA</i>	<i>0F1H</i>
<i>PWMIF</i>	<i>DATA</i>	<i>0F6H</i>
<i>PWMFDCR</i>	<i>DATA</i>	<i>0F7H</i>
<i>PWMCR</i>	<i>DATA</i>	<i>0FEH</i>
<i>PWMCH</i>	<i>XDATA</i>	<i>0FFF0H</i>
<i>PWMCL</i>	<i>XDATA</i>	<i>0FFF1H</i>
<i>PWMCKS</i>	<i>XDATA</i>	<i>0FFF2H</i>
<i>TADCPH</i>	<i>XDATA</i>	<i>0FFF3H</i>
<i>TADCPL</i>	<i>XDATA</i>	<i>0FFF4H</i>
<i>PWM0T1H</i>	<i>XDATA</i>	<i>0FF00H</i>
<i>PWM0T1L</i>	<i>XDATA</i>	<i>0FF01H</i>
<i>PWM0T2H</i>	<i>XDATA</i>	<i>0FF02H</i>
<i>PWM0T2L</i>	<i>XDATA</i>	<i>0FF03H</i>
<i>PWM0CR</i>	<i>XDATA</i>	<i>0FF04H</i>
<i>PWM0HLD</i>	<i>XDATA</i>	<i>0FF05H</i>
<i>PWM1T1H</i>	<i>XDATA</i>	<i>0FF10H</i>
<i>PWM1T1L</i>	<i>XDATA</i>	<i>0FF11H</i>
<i>PWM1T2H</i>	<i>XDATA</i>	<i>0FF12H</i>
<i>PWM1T2L</i>	<i>XDATA</i>	<i>0FF13H</i>
<i>PWM1CR</i>	<i>XDATA</i>	<i>0FF14H</i>
<i>PWM1HLD</i>	<i>XDATA</i>	<i>0FF15H</i>
<i>PWM2T1H</i>	<i>XDATA</i>	<i>0FF20H</i>
<i>PWM2T1L</i>	<i>XDATA</i>	<i>0FF21H</i>
<i>PWM2T2H</i>	<i>XDATA</i>	<i>0FF22H</i>
<i>PWM2T2L</i>	<i>XDATA</i>	<i>0FF23H</i>
<i>PWM2CR</i>	<i>XDATA</i>	<i>0FF24H</i>
<i>PWM2HLD</i>	<i>XDATA</i>	<i>0FF25H</i>
<i>PWM3T1H</i>	<i>XDATA</i>	<i>0FF30H</i>
<i>PWM3T1L</i>	<i>XDATA</i>	<i>0FF31H</i>
<i>PWM3T2H</i>	<i>XDATA</i>	<i>0FF32H</i>
<i>PWM3T2L</i>	<i>XDATA</i>	<i>0FF33H</i>
<i>PWM3CR</i>	<i>XDATA</i>	<i>0FF34H</i>
<i>PWM3HLD</i>	<i>XDATA</i>	<i>0FF35H</i>
<i>PWM4T1H</i>	<i>XDATA</i>	<i>0FF40H</i>
<i>PWM4T1L</i>	<i>XDATA</i>	<i>0FF41H</i>
<i>PWM4T2H</i>	<i>XDATA</i>	<i>0FF42H</i>
<i>PWM4T2L</i>	<i>XDATA</i>	<i>0FF43H</i>
<i>PWM4CR</i>	<i>XDATA</i>	<i>0FF44H</i>
<i>PWM4HLD</i>	<i>XDATA</i>	<i>0FF45H</i>
<i>PWM5T1H</i>	<i>XDATA</i>	<i>0FF50H</i>
<i>PWM5T1L</i>	<i>XDATA</i>	<i>0FF51H</i>
<i>PWM5T2H</i>	<i>XDATA</i>	<i>0FF52H</i>
<i>PWM5T2L</i>	<i>XDATA</i>	<i>0FF53H</i>
<i>PWM5CR</i>	<i>XDATA</i>	<i>0FF54H</i>
<i>PWM5HLD</i>	<i>XDATA</i>	<i>0FF55H</i>
<i>PWM6T1H</i>	<i>XDATA</i>	<i>0FF60H</i>
<i>PWM6T1L</i>	<i>XDATA</i>	<i>0FF61H</i>
<i>PWM6T2H</i>	<i>XDATA</i>	<i>0FF62H</i>
<i>PWM6T2L</i>	<i>XDATA</i>	<i>0FF63H</i>
<i>PWM6CR</i>	<i>XDATA</i>	<i>0FF64H</i>
<i>PWM6HLD</i>	<i>XDATA</i>	<i>0FF65H</i>
<i>PWM7T1H</i>	<i>XDATA</i>	<i>0FF70H</i>
<i>PWM7T1L</i>	<i>XDATA</i>	<i>0FF71H</i>
<i>PWM7T2H</i>	<i>XDATA</i>	<i>0FF72H</i>
<i>PWM7T2L</i>	<i>XDATA</i>	<i>0FF73H</i>
<i>PWM7CR</i>	<i>XDATA</i>	<i>0FF74H</i>
<i>PWM7HLD</i>	<i>XDATA</i>	<i>0FF75H</i>

```

    ORG      0000H
    LJMP    MAIN

MAIN:
    ORG      0100H

    MOV     P_SW2,#80H
    CLR     A
    MOV     DPTR,#PWMCKS
    MOVX    @DPTR,A           ;PWM 时钟为系统时钟
    MOV     A,#08H
    MOV     DPTR,#PWMCH
    MOVX    @DPTR,A           ;设置PWM 周期为0800H 个PWM 时钟
    MOV     A,#00H
    MOV     DPTR,#PWMCL
    MOVX    @DPTR,A
    MOV     A,#01H
    MOV     DPTR,#PWM0T1H
    MOVX    @DPTR,A           ;PWM0 在计数值为0100H 地方输出低电平
    MOV     A,#00H
    MOV     DPTR,#PWM0T1L
    MOVX    @DPTR,A
    MOV     A,#07H
    MOV     DPTR,#PWM0T2H
    MOVX    @DPTR,A           ;PWM0 在计数值为0700H 地方输出高电平
    MOV     A,#00H
    MOV     DPTR,#PWM0T2L
    MOVX    @DPTR,A
    MOV     A,#00H
    MOV     DPTR,#PWM1T2H
    MOVX    @DPTR,A           ;PWM1 在计数值为0080H 地方输出高电平
    MOV     A,#80H
    MOV     DPTR,#PWM1T2L
    MOVX    @DPTR,A
    MOV     A,#07H
    MOV     DPTR,#PWM1T1H
    MOVX    @DPTR,A           ;PWM1 在计数值为0780H 地方输出低电平
    MOV     A,#80H
    MOV     DPTR,#PWM1T1L
    MOVX    @DPTR,A
    MOV     A,#080H
    MOV     DPTR,#PWM0CR
    MOVX    @DPTR,A           ;使能PWM0 输出
    MOV     A,#80H
    MOV     DPTR,#PWM1CR
    MOVX    @DPTR,A           ;使能PWM1 输出
    MOV     P_SW2,#00H

    MOV     PWMCR,#080H       ;启动PWM 模块

    JMP     $

END

```

C 语言代码

```

#include "reg51.h"
#include "intrins.h"

```

```

//测试工作频率为11.0592MHz

```

```

sfr    P_SW2      = 0xba;
sfr    PWMCFG     = 0xf1;
sfr    PWMIF      = 0xf6;
sfr    PWMFDCR    = 0xf7;
sfr    PWMCR      = 0xfe;

```

```

#define  PWMC      (*(unsigned int volatile xdata *)0xfff0)
#define  PWMCKS   (*(unsigned char volatile xdata *)0xfff2)
#define  TADCP     (*(unsigned int volatile xdata *)0xfff3)
#define  PWM0T1   (*(unsigned int volatile xdata *)0xff00)
#define  PWM0T2   (*(unsigned int volatile xdata *)0xff02)
#define  PWM0CR   (*(unsigned char volatile xdata *)0xff04)
#define  PWM0HLD  (*(unsigned char volatile xdata *)0xff05)
#define  PWM1T1   (*(unsigned int volatile xdata *)0xff10)
#define  PWM1T2   (*(unsigned int volatile xdata *)0xff12)
#define  PWM1CR   (*(unsigned char volatile xdata *)0xff14)
#define  PWM1HLD  (*(unsigned char volatile xdata *)0xff15)
#define  PWM2T1   (*(unsigned int volatile xdata *)0xff20)
#define  PWM2T2   (*(unsigned int volatile xdata *)0xff22)
#define  PWM2CR   (*(unsigned char volatile xdata *)0xff24)
#define  PWM2HLD  (*(unsigned char volatile xdata *)0xff25)
#define  PWM3T1   (*(unsigned int volatile xdata *)0xff30)
#define  PWM3T2   (*(unsigned int volatile xdata *)0xff32)
#define  PWM3CR   (*(unsigned char volatile xdata *)0xff34)
#define  PWM3HLD  (*(unsigned char volatile xdata *)0xff35)
#define  PWM4T1   (*(unsigned int volatile xdata *)0xff40)
#define  PWM4T2   (*(unsigned int volatile xdata *)0xff42)
#define  PWM4CR   (*(unsigned char volatile xdata *)0xff44)
#define  PWM4HLD  (*(unsigned char volatile xdata *)0xff45)
#define  PWM5T1   (*(unsigned int volatile xdata *)0xff50)
#define  PWM5T2   (*(unsigned int volatile xdata *)0xff52)
#define  PWM5CR   (*(unsigned char volatile xdata *)0xff54)
#define  PWM5HLD  (*(unsigned char volatile xdata *)0xff55)
#define  PWM6T1   (*(unsigned int volatile xdata *)0xff60)
#define  PWM6T2   (*(unsigned int volatile xdata *)0xff62)
#define  PWM6CR   (*(unsigned char volatile xdata *)0xff64)
#define  PWM6HLD  (*(unsigned char volatile xdata *)0xff65)
#define  PWM7T1   (*(unsigned int volatile xdata *)0xff70)
#define  PWM7T2   (*(unsigned int volatile xdata *)0xff72)
#define  PWM7CR   (*(unsigned char volatile xdata *)0xff74)
#define  PWM7HLD  (*(unsigned char volatile xdata *)0xff75)

```

```
void main()
```

```

{
    P_SW2 = 0x80;
    PWMCKS = 0x00;           // PWM 时钟为系统时钟
    PWMC = 0x0800;          // 设置PWM 周期为0800H 个PWM 时钟
    PWM0T1= 0x0100;         //PWM0 在计数值为100H 地方输出低电平
    PWM0T2= 0x0700;         //PWM0 在计数值为700H 地方输出高电平
    PWM1T2= 0x0080;         //PWM1 在计数值为0080H 地方输出高电平
    PWM1T1= 0x0780;         //PWM1 在计数值为0780H 地方输出低电平
    PWM0CR= 0x80;           //使能PWM0 输出
    PWM1CR= 0x80;           //使能PWM1 输出
    P_SW2 = 0x00;

    PWMCR = 0x80;           //启动PWM 模块

    while (1);
}

```

}

19.2.3 PWM实现渐变灯（呼吸灯）

汇编代码

;测试工作频率为 11.0592MHz;

<i>CYCLE</i>	<i>EQU</i>	<i>1000H</i>
<i>P_SW2</i>	<i>DATA</i>	<i>0BAH</i>
<i>PWMCFG</i>	<i>DATA</i>	<i>0F1H</i>
<i>PWMIF</i>	<i>DATA</i>	<i>0F6H</i>
<i>PWMFDCR</i>	<i>DATA</i>	<i>0F7H</i>
<i>PWMCR</i>	<i>DATA</i>	<i>0FEH</i>
<i>PWMCH</i>	<i>XDATA</i>	<i>0FFF0H</i>
<i>PWMCL</i>	<i>XDATA</i>	<i>0FFF1H</i>
<i>PWMCKS</i>	<i>XDATA</i>	<i>0FFF2H</i>
<i>TADCPH</i>	<i>XDATA</i>	<i>0FFF3H</i>
<i>TADCPL</i>	<i>XDATA</i>	<i>0FFF4H</i>
<i>PWM0T1H</i>	<i>XDATA</i>	<i>0FF00H</i>
<i>PWM0T1L</i>	<i>XDATA</i>	<i>0FF01H</i>
<i>PWM0T2H</i>	<i>XDATA</i>	<i>0FF02H</i>
<i>PWM0T2L</i>	<i>XDATA</i>	<i>0FF03H</i>
<i>PWM0CR</i>	<i>XDATA</i>	<i>0FF04H</i>
<i>PWM0HLD</i>	<i>XDATA</i>	<i>0FF05H</i>
<i>PWM1T1H</i>	<i>XDATA</i>	<i>0FF10H</i>
<i>PWM1T1L</i>	<i>XDATA</i>	<i>0FF11H</i>
<i>PWM1T2H</i>	<i>XDATA</i>	<i>0FF12H</i>
<i>PWM1T2L</i>	<i>XDATA</i>	<i>0FF13H</i>
<i>PWM1CR</i>	<i>XDATA</i>	<i>0FF14H</i>
<i>PWM1HLD</i>	<i>XDATA</i>	<i>0FF15H</i>
<i>PWM2T1H</i>	<i>XDATA</i>	<i>0FF20H</i>
<i>PWM2T1L</i>	<i>XDATA</i>	<i>0FF21H</i>
<i>PWM2T2H</i>	<i>XDATA</i>	<i>0FF22H</i>
<i>PWM2T2L</i>	<i>XDATA</i>	<i>0FF23H</i>
<i>PWM2CR</i>	<i>XDATA</i>	<i>0FF24H</i>
<i>PWM2HLD</i>	<i>XDATA</i>	<i>0FF25H</i>
<i>PWM3T1H</i>	<i>XDATA</i>	<i>0FF30H</i>
<i>PWM3T1L</i>	<i>XDATA</i>	<i>0FF31H</i>
<i>PWM3T2H</i>	<i>XDATA</i>	<i>0FF32H</i>
<i>PWM3T2L</i>	<i>XDATA</i>	<i>0FF33H</i>
<i>PWM3CR</i>	<i>XDATA</i>	<i>0FF34H</i>
<i>PWM3HLD</i>	<i>XDATA</i>	<i>0FF35H</i>
<i>PWM4T1H</i>	<i>XDATA</i>	<i>0FF40H</i>
<i>PWM4T1L</i>	<i>XDATA</i>	<i>0FF41H</i>
<i>PWM4T2H</i>	<i>XDATA</i>	<i>0FF42H</i>
<i>PWM4T2L</i>	<i>XDATA</i>	<i>0FF43H</i>
<i>PWM4CR</i>	<i>XDATA</i>	<i>0FF44H</i>
<i>PWM4HLD</i>	<i>XDATA</i>	<i>0FF45H</i>
<i>PWM5T1H</i>	<i>XDATA</i>	<i>0FF50H</i>
<i>PWM5T1L</i>	<i>XDATA</i>	<i>0FF51H</i>
<i>PWM5T2H</i>	<i>XDATA</i>	<i>0FF52H</i>
<i>PWM5T2L</i>	<i>XDATA</i>	<i>0FF53H</i>
<i>PWM5CR</i>	<i>XDATA</i>	<i>0FF54H</i>
<i>PWM5HLD</i>	<i>XDATA</i>	<i>0FF55H</i>
<i>PWM6T1H</i>	<i>XDATA</i>	<i>0FF60H</i>
<i>PWM6T1L</i>	<i>XDATA</i>	<i>0FF61H</i>

<i>PWM6T2H</i>	<i>XDATA</i>	<i>0FF62H</i>	
<i>PWM6T2L</i>	<i>XDATA</i>	<i>0FF63H</i>	
<i>PWM6CR</i>	<i>XDATA</i>	<i>0FF64H</i>	
<i>PWM6HLD</i>	<i>XDATA</i>	<i>0FF65H</i>	
<i>PWM7T1H</i>	<i>XDATA</i>	<i>0FF70H</i>	
<i>PWM7T1L</i>	<i>XDATA</i>	<i>0FF71H</i>	
<i>PWM7T2H</i>	<i>XDATA</i>	<i>0FF72H</i>	
<i>PWM7T2L</i>	<i>XDATA</i>	<i>0FF73H</i>	
<i>PWM7CR</i>	<i>XDATA</i>	<i>0FF74H</i>	
<i>PWM7HLD</i>	<i>XDATA</i>	<i>0FF75H</i>	
<i>DIR</i>	<i>BIT</i>	<i>20H.0</i>	
<i>VALL</i>	<i>DATA</i>	<i>21H</i>	
<i>VALH</i>	<i>DATA</i>	<i>22H</i>	
	<i>ORG</i>	<i>0000H</i>	
	<i>LJMP</i>	<i>MAIN</i>	
	<i>ORG</i>	<i>00B3H</i>	
	<i>LJMP</i>	<i>PWMISR</i>	
	<i>ORG</i>	<i>0100H</i>	
<i>PWMISR:</i>	<i>PUSH</i>	<i>ACC</i>	
	<i>PUSH</i>	<i>PSW</i>	
	<i>PUSH</i>	<i>DPL</i>	
	<i>PUSH</i>	<i>DPH</i>	
	<i>PUSH</i>	<i>P_SW2</i>	
	<i>MOV</i>	<i>P_SW2,#80H</i>	
	<i>MOV</i>	<i>A,PWMCFG</i>	
	<i>JNB</i>	<i>ACC.7,ISREXIT</i>	
	<i>ANL</i>	<i>PWMCFG,#NOT 80H</i>	;清中断标志
	<i>JNB</i>	<i>DIR,PWMDN</i>	
<i>PWMUP:</i>	<i>MOV</i>	<i>A,VALL</i>	
	<i>ADD</i>	<i>A,#1</i>	
	<i>MOV</i>	<i>VALL,A</i>	
	<i>MOV</i>	<i>A,VALH</i>	
	<i>ADDC</i>	<i>A,#0</i>	
	<i>MOV</i>	<i>VALH,A</i>	
	<i>CJNE</i>	<i>A,#HIGH CYCLE,SETPWM</i>	
	<i>MOV</i>	<i>A,VALL</i>	
	<i>CJNE</i>	<i>A,#LOW CYCLE,SETPWM</i>	
	<i>CLR</i>	<i>DIR</i>	
	<i>JMP</i>	<i>SETPWM</i>	
<i>PWMDN:</i>	<i>MOV</i>	<i>A,VALL</i>	
	<i>ADD</i>	<i>A,#0FFH</i>	
	<i>MOV</i>	<i>VALL,A</i>	
	<i>MOV</i>	<i>A,VALH</i>	
	<i>ADDC</i>	<i>A,#0FFH</i>	
	<i>MOV</i>	<i>VALH,A</i>	
	<i>JNZ</i>	<i>SETPWM</i>	
	<i>MOV</i>	<i>A,VALL</i>	
	<i>CJNE</i>	<i>A,#1,SETPWM</i>	
	<i>SETB</i>	<i>DIR</i>	
<i>SETPWM:</i>	<i>MOV</i>	<i>A,VALH</i>	
	<i>MOV</i>	<i>DPTR,#PWM0T2H</i>	

```

MOVX    @DPTR,A
MOV     A,VALL
MOV     DPTR,#PWM0T2L
MOVX    @DPTR,A

ISREXIT:
POP     P_SW2
POP     DPH
POP     DPL
POP     PSW
POP     ACC
RETI

MAIN:
MOV     SP,#3FH

SETB    DIR
MOV     VALH,#00H
MOV     VALL,#01H

MOV     P_SW2,#80H
CLR     A
MOV     DPTR,#PWMCKS
MOVX    @DPTR,A                ;PWM 时钟为系统时钟
MOV     A,#HIGH CYCLE
MOV     DPTR,#PWMCH
MOVX    @DPTR,A                ;设置PWM 周期
MOV     A,#LOW CYCLE
MOV     DPTR,#PWMCL
MOVX    @DPTR,A
MOV     A,#00H
MOV     DPTR,#PWM0T1H
MOVX    @DPTR,A
MOV     A,#00H
MOV     DPTR,#PWM0T1L
MOVX    @DPTR,A
MOV     A,VALH
MOV     DPTR,#PWM0T2H
MOVX    @DPTR,A
MOV     A,VALL
MOV     DPTR,#PWM0T2L
MOVX    @DPTR,A
MOV     A,#80H
MOV     DPTR,#PWM0CR
MOVX    @DPTR,A                ;使能PWM0 输出
MOV     P_SW2,#00H

MOV     PWMCR,#0C0H
MOV     EA
JMP     $

END

```

C 语言代码

```

#include "reg51.h"
#include "intrins.h"

```

```

//测试工作频率为 11.0592MHz

```

```

#define CYCLE          0x1000

sfr P_SW2             = 0xba;
sfr PWMCFG            = 0xf1;
sfr PWMIF             = 0xf6;
sfr PWMFDCR           = 0xf7;
sfr PWMCR             = 0xfe;

#define PWMC           (*(unsigned int volatile xdata *)0xfff0)
#define PWMCKS        (*(unsigned char volatile xdata *)0xfff2)
#define TADCP         (*(unsigned int volatile xdata *)0xfff3)
#define PWM0T1        (*(unsigned int volatile xdata *)0xff00)
#define PWM0T2        (*(unsigned int volatile xdata *)0xff02)
#define PWM0CR        (*(unsigned char volatile xdata *)0xff04)
#define PWM0HLD       (*(unsigned char volatile xdata *)0xff05)
#define PWM1T1        (*(unsigned int volatile xdata *)0xff10)
#define PWM1T2        (*(unsigned int volatile xdata *)0xff12)
#define PWM1CR        (*(unsigned char volatile xdata *)0xff14)
#define PWM1HLD       (*(unsigned char volatile xdata *)0xff15)
#define PWM2T1        (*(unsigned int volatile xdata *)0xff20)
#define PWM2T2        (*(unsigned int volatile xdata *)0xff22)
#define PWM2CR        (*(unsigned char volatile xdata *)0xff24)
#define PWM2HLD       (*(unsigned char volatile xdata *)0xff25)
#define PWM3T1        (*(unsigned int volatile xdata *)0xff30)
#define PWM3T2        (*(unsigned int volatile xdata *)0xff32)
#define PWM3CR        (*(unsigned char volatile xdata *)0xff34)
#define PWM3HLD       (*(unsigned char volatile xdata *)0xff35)
#define PWM4T1        (*(unsigned int volatile xdata *)0xff40)
#define PWM4T2        (*(unsigned int volatile xdata *)0xff42)
#define PWM4CR        (*(unsigned char volatile xdata *)0xff44)
#define PWM4HLD       (*(unsigned char volatile xdata *)0xff45)
#define PWM5T1        (*(unsigned int volatile xdata *)0xff50)
#define PWM5T2        (*(unsigned int volatile xdata *)0xff52)
#define PWM5CR        (*(unsigned char volatile xdata *)0xff54)
#define PWM5HLD       (*(unsigned char volatile xdata *)0xff55)
#define PWM6T1        (*(unsigned int volatile xdata *)0xff60)
#define PWM6T2        (*(unsigned int volatile xdata *)0xff62)
#define PWM6CR        (*(unsigned char volatile xdata *)0xff64)
#define PWM6HLD       (*(unsigned char volatile xdata *)0xff65)
#define PWM7T1        (*(unsigned int volatile xdata *)0xff70)
#define PWM7T2        (*(unsigned int volatile xdata *)0xff72)
#define PWM7CR        (*(unsigned char volatile xdata *)0xff74)
#define PWM7HLD       (*(unsigned char volatile xdata *)0xff75)

```

```
void PWM_Isr() interrupt 22 using 1
```

```

{
    static bit dir = 1;
    static int val = 0;

    if (PWMCFG & 0x80)
    {
        PWMCFG &= ~0x80;           //清中断标志
        if (dir)
        {
            val++;
            if (val >= CYCLE) dir = 0;
        }
        else
        {

```



```
        val--;  
        if (val <= 1) dir = 1;  
    }  
    _push_(P_SW2);  
    P_SW2 /= 0x80;  
    PWM0T2 = val;  
    _pop_(P_SW2);  
}  
  
void main()  
{  
    P_SW2 = 0x80;  
    PWMCKS = 0x00;           // PWM 时钟为系统时钟  
    PWMC = CYCLE;           // 设置 PWM 周期为  
    PWM0T1 = 0x0000;  
    PWM0T2 = 0x0001;  
    PWM0CR = 0x80;          // 使能 PWM0 输出  
    P_SW2 = 0x00;  
  
    PWMCR = 0xc0;           // 启动 PWM 模块  
    EA = 1;  
  
    while (1);  
}
```

20 同步串行外设接口SPI

STC8 系列单片机内部集成了一种高速串行通信接口——SPI 接口。SPI 是一种全双工的高速同步通信总线。STC8 系列集成的 SPI 接口提供了两种操作模式：主模式和从模式。

20.1 SPI相关的寄存器

符号	描述	地址	位地址与符号								复位值
			B7	B6	B5	B4	B3	B2	B1	B0	
SPSTAT	SPI 状态寄存器	CDH	SPIF	WCOL	-	-	-	-	-	-	00xx,xxxx
SPCTL	SPI 控制寄存器	CEH	SSIG	SPEN	DORD	MSTR	CPOL	CPHA	SPR[1:0]		0000,0100
SPDAT	SPI 数据寄存器	CFH									0000,0000

SPI 状态寄存器

符号	地址	B7	B6	B5	B4	B3	B2	B1	B0
SPSTAT	CDH	SPIF	WCOL	-	-	-	-	-	-

SPIF: SPI 中断标志位。

当发送/接收完成 1 字节的数据后，硬件自动将此位置 1，并向 CPU 提出中断请求。当 SSIG 位被设置为 0 时，由于 SS 管脚电平的变化而使得设备的主/从模式发生改变时，此标志位也会被硬件自动置 1，以标志设备模式发生变化。

注意：此标志位必须用户通过软件方式向此位写 1 进行清零。

WCOL: SPI 写冲突标志位。

当 SPI 在进行数据传输的过程中写 SPDAT 寄存器时，硬件将此位置 1。

注意：此标志位必须用户通过软件方式向此位写 1 进行清零。

SPI 控制寄存器

符号	地址	B7	B6	B5	B4	B3	B2	B1	B0
SPCTL	CEH	SSIG	SPEN	DORD	MSTR	CPOL	CPHA	SPR[1:0]	

SSIG: SS 引脚功能控制位

0: SS 引脚确定器件是主机还是从机

1: 忽略 SS 引脚功能，使用 MSTR 确定器件是主机还是从机

SPEN: SPI 使能控制位

0: 关闭 SPI 功能

1: 使能 SPI 功能

DORD: SPI 数据位发送/接收的顺序

0: 先发送/接收数据的高位 (MSB)

1: 先发送/接收数据的低位 (LSB)

MSTR: 器件主/从模式选择位

设置主机模式：

若 SSIG=0，则 SS 管脚必须为高电平且设置 MSTR 为 1

若 SSIG=1，则只需要设置 MSTR 为 1 (忽略 SS 管脚的电平)

设置从机模式：

若 SSIG=0，则 SS 管脚必须为低电平 (与 MSTR 位无关)

若 SSIG=1，则只需要设置 MSTR 为 0 (忽略 SS 管脚的电平)

CPOL: SPI 时钟极性控制

- 0: SCLK 空闲时为低电平, SCLK 的前时钟沿为上升沿, 后时钟沿为下降沿
- 1: SCLK 空闲时为高电平, SCLK 的前时钟沿为下降沿, 后时钟沿为上升沿

CPHA: SPI 时钟相位控制

- 0: 数据 SS 管脚为低电平驱动第一位数据并在 SCLK 的后时钟沿改变数据, 前时钟沿采样数据 (必须 SSIG=0)
- 1: 数据在 SCLK 的前时钟沿驱动, 后时钟沿采样

SPR[1:0]: SPI 时钟频率选择

SPR[1:0]	SCLK 频率
00	SYScLk/4
01	SYScLk/8
10	SYScLk/16
11	SYScLk/32

SPI 数据寄存器

符号	地址	B7	B6	B5	B4	B3	B2	B1	B0
SPDAT	CFH								

SPI 发送/接收数据缓冲器。

20.2 SPI通信方式

SPI 的通信方式通常有 3 种: 单主单从 (一个主机设备连接一个从机设备)、互为主从 (两个设备连接, 设备和互为主机和从机)、单主多从 (一个主机设备连接多个从机设备)

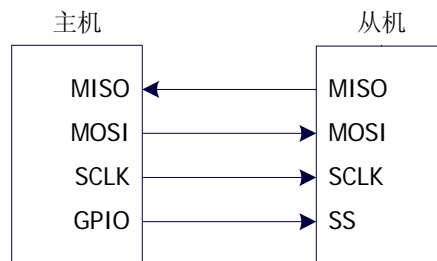
20.2.1 单主单从

两个设备相连, 其中一个设备固定作为主机, 另外一个固定作为从机。

主机设置: SSIG 设置为 1, MSTR 设置为 1, 固定为主机模式。主机可以使用任意端口连接从机的 SS 管脚, 拉低从机的 SS 脚即使能从机

从机设置: SSIG 设置为 0, SS 管脚作为从机的片选信号。

单主单从连接配置图如下所示:



单主单从配置

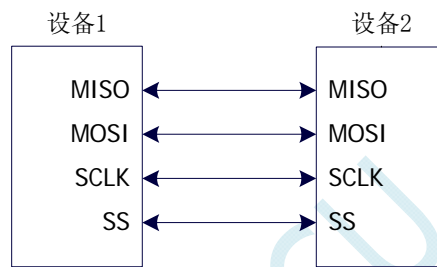
20.2.2 互为主从

两个设备相连，主机和从机不固定。

设置方法 1：两个设备初始化时都设置为 SSIG 设置为 0，MSTR 设置为 1，且将 SS 脚设置为双向口模式输出高电平。此时两个设备都是不忽略 SS 的主机模式。当其中一个设备需要启动传输时，可将自己的 SS 脚设置为输出模式并输出低电平，拉低对方的 SS 脚，这样另一个设备就被强行设置为从机模式了。

设置方法 2：两个设备初始化时都将自己设置成忽略 SS 的从机模式，即将 SSIG 设置为 1，MSTR 设置为 0。当其中一个设备需要启动传输时，先检测 SS 管脚的电平，如果时候高电平，就将自己设置成忽略 SS 的主模式，即可进行数据传输了。

互为主从连接配置图如下所示：



互为主从配置

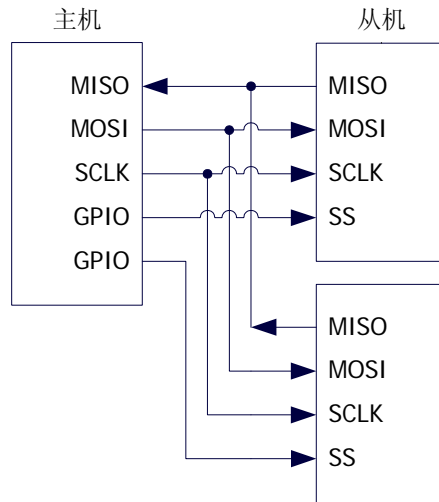
20.2.3 单主多从

多个设备相连，其中一个设备固定作为主机，其他设备固定作为从机。

主机设置：SSIG 设置为 1，MSTR 设置为 1，固定为主机模式。主机可以使用任意端口分别连接各个从机的 SS 管脚，拉低其中一个从机的 SS 脚即使能相应的从机设备

从机设置：SSIG 设置为 0，SS 管脚作为从机的片选信号。

单主多从连接配置图如下所示：



单主多从配置

20.3 配置SPI

控制位			通信端口				说明
SPEN	SSIG	MSTR	SS	MISO	MOSI	SCLK	
0	x	x	x	输入	输入	输入	关闭 SPI 功能, SS/MOSI/MISO/SCLK 均为普通 IO
1	0	0	0	输出	输入	输入	从机模式, 且被选中
1	0	0	1	高阻	输入	输入	从机模式, 但未被选中
1	0	1→0	0	输出	输入	输入	从机模式, 不忽略 SS 且 MSTR 为 1 的主机模式, 当 SS 管脚被拉低时, MSTR 将被硬件自动清零, 工作模式将被被动设置为从机模式
1	0	1	1	输入	高阻	高阻	主机模式, 空闲状态
				输出	输出	输出	主机模式, 激活状态
1	1	0	x	输出	输入	输入	从机模式
1	1	1	x	输入	输出	输出	主机模式

从机模式的注意事项:

当 CPHA=0 时, SSIG 必须为 0 (即不能忽略 SS 脚)。在每次串行字节开始还发送前 SS 脚必须拉低, 并且在串行字节发送完后须重新设置为高电平。SS 管脚为低电平时不能对 SPDAT 寄存器执行写操作, 否则将导致一个写冲突错误。CPHA=0 且 SSIG=1 时的操作未定义。

当 CPHA=1 时, SSIG 可以置 1 (即可以忽略脚)。如果 SSIG=0, SS 脚可在连续传输之间保持低有效 (即一直固定为低电平)。这种方式适用于固定单主单从的系统。

主机模式的注意事项:

在 SPI 中, 传输总是由主机启动的。如果 SPI 使能 (SPEN=1) 并选择作为主机时, 主机对 SPI 数据寄存器 SPDAT 的写操作将启动 SPI 时钟发生器和数据的传输。在数据写入 SPDAT 之后的半个到一个 SPI 位时间后, 数据将出现在 MOSI 脚。写入主机 SPDAT 寄存器的数据从 MOSI 脚移出发送到从机的 MOSI 脚。同时从机 SPDAT 寄存器的数据从 MISO 脚移出发送到主机的 MISO 脚。

传输完一个字节后，SPI 时钟发生器停止，传输完成标志（SPIF）置位，如果 SPI 中断使能则会产生一个 SPI 中断。主机和从机 CPU 的两个移位寄存器可以看作是一个 16 位循环移位寄存器。当数据从主机移位传送到从机的同时，数据也以相反的方向移入。这意味着在一个移位周期中，主机和从机的数据相互交换。

通过 SS 改变模式

如果 SPEN=1，SSIG=0 且 MSTR=1，SPI 使能为主机模式，并将 SS 脚可配置为输入模式或准双向口模式。这种情况下，另外一个主机可将该脚驱动为低电平，从而将该器件选择为 SPI 从机并向其发送数据。为了避免争夺总线，SPI 系统将该从机的 MSTR 清零，MOSI 和 SCLK 强制变为输入模式，而 MISO 则变为输出模式，同时 SPSTAT 的 SPIF 标志位置 1。

用户软件必须一直对 MSTR 位进行检测，如果该位被一个从机选择动作而被动清零，而用户想继续将 SPI 作为主机，则必须重新设置 MSTR 位，否则将一直处于从机模式。

写冲突

SPI 在发送时为单缓冲，在接收时为双缓冲。这样在前一次发送尚未完成之前，不能将新的数据写入移位寄存器。当发送过程中对数据寄存器 SPDAT 进行写操作时，WCOL 位将被置 1 以指示发生数据写冲突错误。在这种情况下，当前发送的数据继续发送，而新写入的数据将丢失。

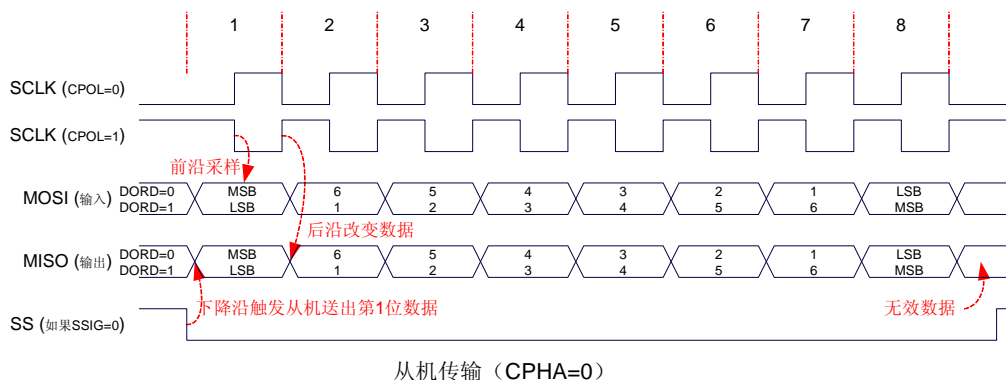
当对主机或从机进行写冲突检测时，主机发生写冲突的情况是很罕见的，因为主机拥有数据传输的完全控制权。但从机有可能发生写冲突，因为当主机启动传输时，从机无法进行控制。

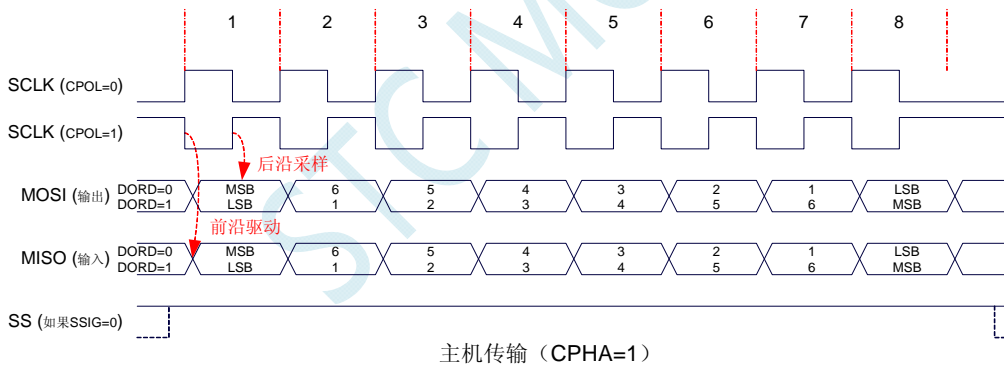
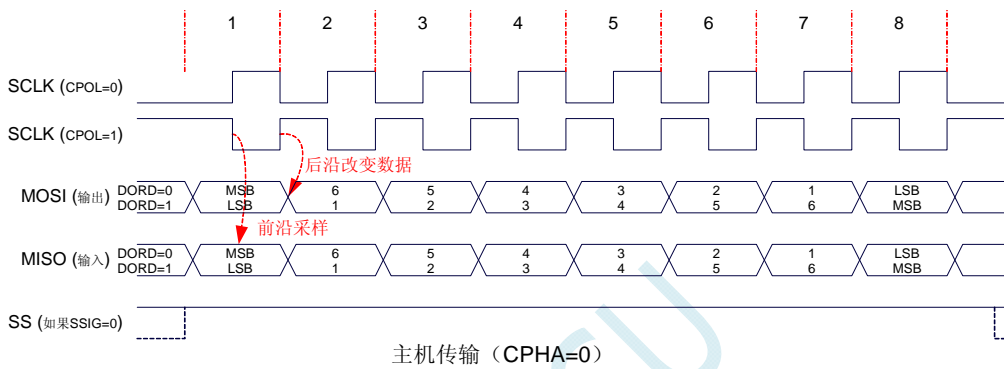
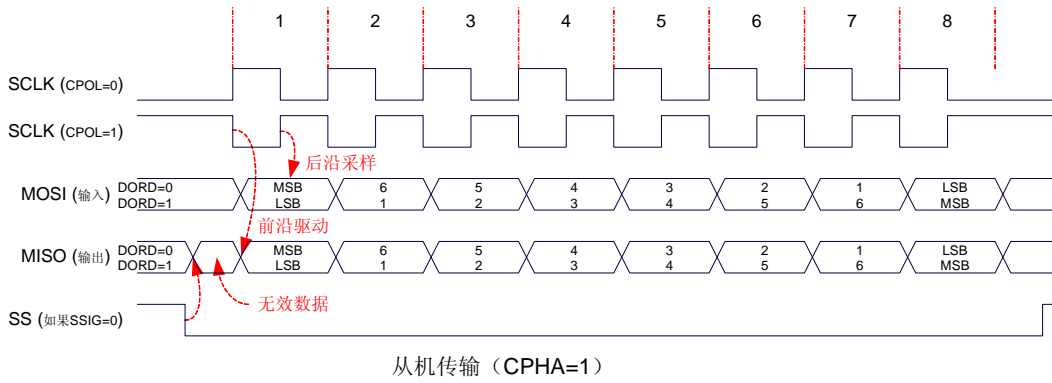
接收数据时，接收到的数据传送到一个并行读数据缓冲区，这样将释放移位寄存器以进行下一个数据的接收。但必须在下个字符完全移入之前从数据寄存器中读出接收到的数据，否则，前一个接收数据将丢失。

WCOL 可通过软件向其写入“1”清零。

20.4 数据模式

SPI 的时钟相位控制位 CPHA 可以让用户设定数据采样和改变时的时钟沿。时钟极性位 CPOL 可以让用户设定时钟极性。下面图例显示了不同时钟相位、极性设置下 SPI 通讯时序。





20.5 范例程序

20.5.1 SPI单主单从系统主机程序 (中断方式)

汇编代码

```

SPSTAT    DATA    0CDH
SPCTL     DATA    0CEH
SPDAT     DATA    0CFH
IE2       DATA    0AFH
ESPI      EQU      02H

BUSY      BIT      20H.0
SS        BIT      P1.0
LED       BIT      P1.1

ORG       0000H
LJMP     MAIN
    
```

```

        ORG      004BH
        LJMP     SPIISR

        ORG      0100H
SPIISR:
        MOV     SPSTAT,#0C0H      ;清中断标志
        SETB   SS                 ;拉高从机的SS 管脚
        CLR    BUSY
        CPL    LED
        RETI

MAIN:
        MOV     SP,#3FH

        SETB   LED
        SETB   SS
        CLR    BUSY

        MOV     SPCTL,#50H      ;使能SPI 主机模式
        MOV     SPSTAT,#0C0H    ;清中断标志
        MOV     IE2,#ESPI      ;使能SPI 中断
        SETB   EA

LOOP:
        JB     BUSY,$
        SETB   BUSY
        CLR    SS                 ;拉低从机SS 管脚
        MOV     SPDAT,#5AH     ;发送测试数据
        JMP    LOOP

        END

```

C 语言代码

```

#include "reg51.h"
#include "intrins.h"

sfr      SPSTAT      = 0xcd;
sfr      SPCTL      = 0xce;
sfr      SPDAT      = 0xcf;
sfr      IE2        = 0xaf;
#define   ESPI       0x02

sbit     SS         = P1^0;
sbit     LED        = P1^1;

bit      busy;

void SPI_Isr() interrupt 9 using 1
{
    SPSTAT = 0xc0;      //清中断标志
    SS = 1;            //拉高从机的SS 管脚
    busy = 0;
    LED = !LED;        //测试端口
}

void main()
{
    LED = 1;
}

```



```

SS = 1;
busy = 0;

SPCTL = 0x50;           //使能 SPI 主机模式
SPSTAT = 0xc0;         //清中断标志
IE2 = ESPI;           //使能 SPI 中断
EA = 1;

while (1)
{
    while (busy);
    busy = 1;
    SS = 0;             //拉低从机 SS 管脚
    SPDAT = 0x5a;      //发送测试数据
}
}

```

20.5.2 SPI单主单从系统从机程序（中断方式）

汇编代码

```

SPSTAT    DATA    0CDH
SPCTL     DATA    0CEH
SPDAT     DATA    0CFH
IE2       DATA    0AFH
ESPI      EQU      02H

LED        BIT     P1.1

ORG       0000H
LJMP     MAIN
ORG       004BH
LJMP     SPIISR

SPIISR:   ORG      0100H

MOV       SPSTAT,#0C0H    ;清中断标志
MOV       SPDAT,SPDAT     ;将接收到的数据回传给主机
CPL      LED
RETI

MAIN:    MOV       SP,#3FH

MOV       SPCTL,#40H      ;使能 SPI 从机模式
MOV       SPSTAT,#0C0H   ;清中断标志
MOV       IE2,#ESPI     ;使能 SPI 中断
SETB     EA

JMP      $

END

```

C 语言代码

```

#include "reg51.h"
#include "intrins.h"

```

```

sfr      SPSTAT      = 0xcd;
sfr      SPCTL       = 0xce;
sfr      SPDAT       = 0xcf;
sfr      IE2         = 0xaf;
#define   ESPI        0x02

sbit     LED         = P1^1;

void SPI_Isr() interrupt 9 using 1
{
    SPSTAT = 0xc0;           //清中断标志
    SPDAT = SPDAT;         //将接收到的数据回传给主机
    LED = !LED;            //测试端口
}

void main()
{
    SPCTL = 0x40;           //使能 SPI 从机模式
    SPSTAT = 0xc0;         //清中断标志
    IE2 = ESPI;            //使能 SPI 中断
    EA = 1;

    while (1);
}

```

20.5.3 SPI单主单从系统主机程序（查询方式）

汇编代码

```

SPSTAT    DATA    0CDH
SPCTL     DATA    0CEH
SPDAT     DATA    0CFH
IE2       DATA    0AFH
ESPI      EQU     02H

SS        BIT     P1.0
LED       BIT     P1.1

                ORG     0000H
                LJMP    MAIN

                ORG     0100H
MAIN:
                MOV     SP,#3FH

                SETB   LED
                SETB   SS

                MOV     SPCTL,#50H           ;使能 SPI 主机模式
                MOV     SPSTAT,#0C0H        ;清中断标志

LOOP:
                CLR    SS                   ;拉低从机 SS 管脚
                MOV    SPDAT,#5AH          ;发送测试数据
                MOV    A,SPSTAT             ;查询完成标志
                JNB   ACC.7,$-2
                MOV    SPSTAT,#0C0H        ;清中断标志
                SETB   SS
                CPL    LED

```

JMP LOOP

END

C 语言代码

```
#include "reg51.h"
#include "intrins.h"

sfr     SPSTAT     =     0xcd;
sfr     SPCTL     =     0xce;
sfr     SPDAT     =     0xcf;
sfr     IE2       =     0xaf;
#define   ESPI         0x02

sbit     SS        =     P1^0;
sbit     LED       =     P1^1;

void main()
{
    LED = 1;
    SS = 1;

    SPCTL = 0x50;                     //使能 SPI 主机模式
    SPSTAT = 0xc0;                    //清中断标志

    while (1)
    {
        SS = 0;                        //拉低从机 SS 管脚
        SPDAT = 0x5a;                 //发送测试数据
        while (!(SPSTAT & 0x80));     //查询完成标志
        SPSTAT = 0xc0;                //清中断标志
        SS = 1;                        //拉高从机的 SS 管脚
        LED = !LED;                    //测试端口
    }
}
```

20.5.4 SPI单主单从系统从机程序（查询方式）

汇编代码

```
SPSTAT     DATA     0CDH
SPCTL     DATA     0CEH
SPDAT     DATA     0CFH
IE2       DATA     0AFH
ESPI      EQU       02H

LED       BIT       P1.1

          ORG        0000H
          LJMP       MAIN

          ORG        0100H
MAIN:
          MOV        SP,#3FH

          MOV        SPCTL,#40H       ;使能 SPI 从机模式
          MOV        SPSTAT,#0C0H     ;清中断标志
```

LOOP:

```

MOV    A,SPSTAT           ;查询完成标志
JNB    ACC.7,$-2
MOV    SPSTAT,#0C0H      ;清中断标志
MOV    SPDAT,SPDAT       ;将接收到的数据回传给主机
CPL    LED
JMP    LOOP

```

END

C 语言代码

```

#include "reg51.h"
#include "intrins.h"

sfr    SPSTAT    = 0xcd;
sfr    SPCTL     = 0xce;
sfr    SPDAT     = 0xcf;
sfr    IE2       = 0xaf;
#define  ESPI     0x02

sbit   LED       = P1^1;

void SPI_Isr() interrupt 9 using 1
{
    SPSTAT = 0xc0;           //清中断标志
}

void main()
{
    SPCTL = 0x40;           //使能 SPI 从机模式
    SPSTAT = 0xc0;         //清中断标志

    while (1)
    {
        while (!(SPSTAT & 0x80)); //查询完成标志
        SPSTAT = 0xc0;           //清中断标志
        SPDAT = SPDAT;          //将接收到的数据回传给主机
        LED = !LED;             //测试端口
    }
}

```

20.5.5 SPI互为主从系统程序（中断方式）

汇编代码

```

SPSTAT    DATA    0CDH
SPCTL     DATA    0CEH
SPDAT     DATA    0CFH
IE2       DATA    0AFH
ESPI      EQU      02H

SS        BIT      P1.0
LED       BIT      P1.1
KEY       BIT      P0.0

ORG       0000H

```

```

    LJMP    MAIN
    ORG     004BH
    LJMP    SPIISR

    ORG     0100H
SPIISR:
    PUSH   ACC
    MOV    SPSTAT,#0C0H      ;清中断标志
    MOV    A,SPCTL
    JB     ACC.4,MASTER

SLAVE:
    MOV    SPDAT,SPDAT      ;将接收到的数据回传给主机
    JMP    ISREXIT

MASTER:
    SETB   SS                ;拉高从机的SS 管脚
    MOV    SPCTL,#40H        ;重新设置为从机待机

ISREXIT:
    CPL    LED
    POP    ACC
    RETI

MAIN:
    MOV    SP,#3FH

    SETB   SS
    SETB   LED
    SETB   KEY

    MOV    SPCTL,#40H        ;使能SPI 从机模式进行待机
    MOV    SPSTAT,#0C0H      ;清中断标志
    MOV    IE2,#ESPI         ;使能SPI 中断
    SETB   EA

LOOP:
    JB     KEY,LOOP          ;等待按键触发
    MOV    SPCTL,#50H        ;使能SPI 主机模式
    CLR    SS                ;拉低从机SS 管脚
    MOV    SPDAT,#5AH        ;发送测试数据
    JNB    KEY,$             ;等待按键释放
    JMP    LOOP

    END

```

C 语言代码

```

#include "reg51.h"
#include "intrins.h"

sfr    SPSTAT    = 0xcd;
sfr    SPCTL     = 0xce;
sfr    SPDAT     = 0xcf;
sfr    IE2       = 0xaf;
#define  ESPI     0x02

sbit   SS        = P1^0;
sbit   LED       = P1^1;
sbit   KEY       = P0^0;

void SPI_Isr() interrupt 9 using 1

```

```

{
    SPSTAT = 0xc0;           //清中断标志
    if (SPCTL & 0x10)
    {
        //主机模式
        SS = 1;             //拉高从机的 SS 管脚
        SPCTL = 0x40;       //重新设置为从机待机
    }
    else
    {
        //从机模式
        SPDAT = SPDAT;     //将接收到的数据回传给主机
    }
    LED = !LED;            //测试端口
}

void main()
{
    LED = 1;
    KEY = 1;
    SS = 1;

    SPCTL = 0x40;           //使能 SPI 从机模式进行待机
    SPSTAT = 0xc0;         //清中断标志
    IE2 = ESPI;            //使能 SPI 中断
    EA = 1;

    while (1)
    {
        if (!KEY)          //等待按键触发
        {
            SPCTL = 0x50;   //使能 SPI 主机模式
            SS = 0;         //拉低从机 SS 管脚
            SPDAT = 0x5a;   //发送测试数据
            while (!KEY);   //等待按键释放
        }
    }
}

```

20.5.6 SPI互为主从系统程序（查询方式）

汇编代码

SPSTAT	DATA	0CDH
SPCTL	DATA	0CEH
SPDAT	DATA	0CFH
IE2	DATA	0AFH
ESPI	EQU	02H
SS	BIT	P1.0
LED	BIT	P1.1
KEY	BIT	P0.0
	ORG	0000H
	LJMP	MAIN
	ORG	0100H
MAIN:	MOV	SP,#3FH
	SETB	SS

```

        SETB    LED
        SETB    KEY

        MOV     SPCTL,#40H      ;使能 SPI 从机模式进行待机
        MOV     SPSTAT,#0C0H   ;清中断标志

LOOP:
        JB     KEY,SKIP        ;等待按键触发
        MOV     SPCTL,#50H     ;使能 SPI 主机模式
        CLR     SS              ;拉低从机 SS 管脚
        MOV     SPDAT,#5AH     ;发送测试数据
        JNB    KEY,$           ;等待按键释放

SKIP:
        MOV     A,SPSTAT
        JNB    ACC.7,LOOP
        MOV     SPSTAT,#0C0H   ;清中断标志
        MOV     A,SPCTL
        JB     ACC.4,MASTER

SLAVE:
        MOV     SPDAT,SPDAT    ;将接收到的数据回传给主机
        CPL     LED
        JMP     LOOP

MASTER:
        SETB    SS              ;拉高从机的 SS 管脚
        MOV     SPCTL,#40H     ;重新设置为从机待机
        CPL     LED
        JMP     LOOP

        END

```

C 语言代码

```

#include "reg51.h"
#include "intrins.h"

sfr    SPSTAT    = 0xcd;
sfr    SPCTL     = 0xce;
sfr    SPDAT     = 0xcf;
sfr    IE2       = 0xaf;
#define  ESPI    0x02

sbit   SS        = P1^0;
sbit   LED       = P1^1;
sbit   KEY       = P0^0;

void main()
{
    LED = 1;
    KEY = 1;
    SS = 1;

    SPCTL = 0x40;      //使能 SPI 从机模式进行待机
    SPSTAT = 0xc0;    //清中断标志

    while (1)
    {
        if (!KEY)     //等待按键触发
        {
            SPCTL = 0x50; //使能 SPI 主机模式

```

```
    SS = 0;           //拉低从机 SS 管脚
    SPDAT = 0x5a;     //发送测试数据
    while (!KEY);    //等待按键释放
}
if (SPSTAT & 0x80)
{
    SPSTAT = 0xc0;   //清中断标志
    if (SPCTL & 0x10)
    {
        //主机模式
        SS = 1;     //拉高从机的 SS 管脚
        SPCTL = 0x40; //重新设置为从机待机
    }
    else
    {
        //从机模式
        SPDAT = SPDAT; //将接收到的数据回传给主机
    }
    LED = !LED;     //测试端口
}
}
}
```

STC MCU

21 I²C总线

STC8 系列的单片机内部集成了一个 I²C 串行总线控制器。I²C 是一种高速同步通讯总线，通讯使用 SCL（时钟线）和 SDA（数据线）两线进行同步通讯。对于 SCL 和 SDA 的端口分配，STC8 系列的单片机提供了切换模式，可将 SCL 和 SDA 切换到不同的 I/O 口上，以方便用户将一组 I²C 总线当作多组进行分时复用。

与标准 I²C 协议相比较，忽略了如下两种机制：

- 发送起始信号（START）后不进行仲裁
- 时钟信号（SCL）停留在低电平时不进行超时检测

STC8 系列的 I²C 总线提供了两种操作模式：主机模式（SCL 为输出口，发送同步时钟信号）和从机模式（SCL 为输入口，接收同步时钟信号）

21.1 I²C相关的寄存器

符号	描述	地址	位地址与符号								复位值
			B7	B6	B5	B4	B3	B2	B1	B0	
I2CCFG	I ² C 配置寄存器	FE80H	ENI2C	MSSL	MSSPEED[6:1]						0000,0000
I2CMSCR	I ² C 主机控制寄存器	FE81H	EMSI	-	-	-	-	MSCMD[2:0]			0xxx,xx00
I2CMSST	I ² C 主机状态寄存器	FE82H	MSBUSY	MSIF	-	-	-	-	MSACKI	MSACKO	00xx,xx00
I2CSLCR	I ² C 从机控制寄存器	FE83H	-	ESTAI	ERXI	ETXI	ESTOI	-	-	SLRST	x000,0xx0
I2CSLST	I ² C 从机状态寄存器	FE84H	SLBUSY	STAIF	RXIF	TXIF	STOIF	TXING	SLACKI	SLACKO	0000,0000
I2CSLADR	I ² C 从机地址寄存器	FE85H	SLADR[6:0]							MA	0000,0000
I2CTXD	I ² C 数据发送寄存器	FE86H									0000,0000
I2CRXD	I ² C 数据接收寄存器	FE87H									0000,0000

21.2 I²C主机模式

I²C 配置寄存器

符号	地址	B7	B6	B5	B4	B3	B2	B1	B0
I2CCFG	FE80H	ENI2C	MSSL	MSSPEED[6:1]					

ENI2C: I²C 功能使能控制位

- 0: 禁止 I²C 功能
- 1: 允许 I²C 功能

MSSL: I²C 工作模式选择位

- 0: 从机模式
- 1: 主机模式

MSSPEED[6:1]: I²C 总线速度（等待时钟数）控制

MSSPEED[6:1]	对应的时钟数
0	1
1	3
2	5

...	...
x	2x+1
...	...
62	125
63	127

只有当 I²C 模块工作在主机模式时，MSSPEED 参数设置的等待参数才有效。此等待参数主要用于主机模式的以下几个信号：

T_{SSSTA}: 起始信号的建立时间 (Setup Time of START)

T_{HSTA}: 起始信号的保持时间 (Hold Time of START)

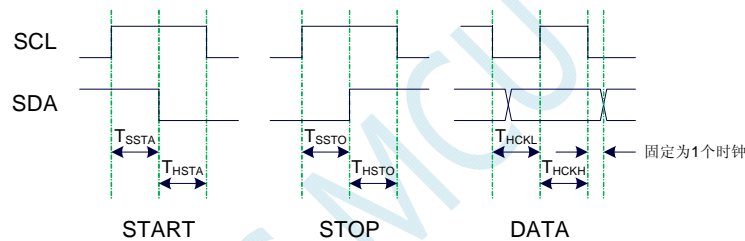
T_{SSSTO}: 停止信号的建立时间 (Setup Time of STOP)

T_{HSTO}: 停止信号的保持时间 (Hold Time of STOP)

T_{HCKL}: 时钟信号的低电平保持时间 (Hold Time of SCL Low)

注意：

- 由于需要配合时钟同步机制，对于时钟信号的高电平保持时间 (T_{HCKH}) 至少为时钟信号的低电平保持时间 (T_{HCKL}) 的 1 倍长，而 T_{HCKH} 确切的长度取决于 SCL 端口的上拉速度。
- SDA 在 SCL 下降沿后的数据保持时间固定为 1 个时钟



I²C 主机控制寄存器

符号	地址	B7	B6	B5	B4	B3	B2	B1	B0
I2CMSCR	FE81H	EMSI	-	-	-	-	MSCMD[2:0]		

EMSI: 主机模式中中断使能控制位

0: 关闭主机模式的中断

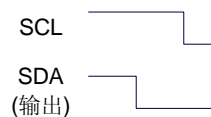
1: 允许主机模式的中断

MSCMD[2:0]: 主机命令

000: 待机，无动作。

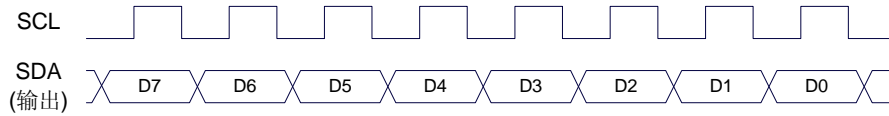
001: 起始命令。

发送 START 信号。如果当前 I²C 控制器处于空闲状态，即 MSBUSY (I2CMSST.7) 为 0 时，写此命令会使控制器进入忙状态，硬件自动将 MSBUSY 状态位置 1，并开始发送 START 信号；若当前 I²C 控制器处于忙状态，写此命令无效。发送 START 信号的波形如下图所示：



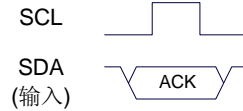
010: 发送数据命令。

写此命令后，I²C 总线控制器会在 SCL 管脚上产生 8 个时钟，并将 I2CTXD 寄存器里面数据按位送到 SDA 管脚上（先发送高位数据）。发送数据的波形如下图所示：



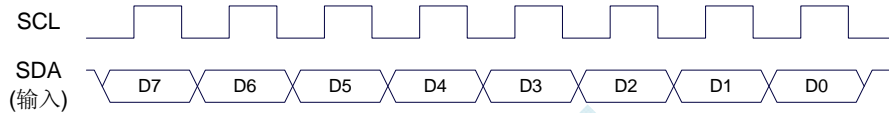
011: 接收 ACK 命令。

写此命令后, I²C 总线控制器会在 SCL 管脚上产生 1 个时钟, 并将从 SDA 端口上读取的数据保存到 MSACKI (I2CMSST.1)。接收 ACK 的波形如下图所示:



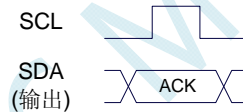
100: 接收数据命令。

写此命令后, I²C 总线控制器会在 SCL 管脚上产生 8 个时钟, 并将从 SDA 端口上读取的数据依次左移到 I2CRXD 寄存器 (先接收高位数据)。接收数据的波形如下图所示:



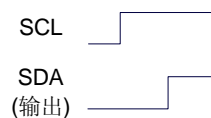
101: 发送 ACK 命令。

写此命令后, I²C 总线控制器会在 SCL 管脚上产生 1 个时钟, 并将 MSACKO (I2CMSST.0) 中的数据发送到 SDA 端口。发送 ACK 的波形如下图所示:



110: 停止命令。

发送 STOP 信号。写此命令后, I²C 总线控制器开始发送 STOP 信号。信号发送完成后, 硬件自动将 MSBUSY 状态位清零。STOP 信号的波形如下图所示:



111: 保留。

I²C 主机状态寄存器

符号	地址	B7	B6	B5	B4	B3	B2	B1	B0
I2CMSST	FE82H	MSBUSY	MSIF	-	-	-	-	MSACKI	MSACKO

MSBUSY: 主机模式时 I²C 控制器状态位 (只读位)

0: 控制器处于空闲状态

1: 控制器处于忙碌状态

当 I²C 控制器处于主机模式时, 在空闲状态下, 发送完成 START 信号后, 控制器便进入到忙碌状态, 忙碌状态会一直维持到成功发送完成 STOP 信号, 之后状态会再次恢复到空闲状态。

MSIF: 主机模式的中断请求位 (中断标志位)。当处于主机模式的 I²C 控制器执行完成寄存器 I2CMSCR 中 MSCMD 命令后产生中断信号, 硬件自动将此位 1, 向 CPU 发请求中断, 响应中断后 MSIF 位

必须用软件清零。

MSACKI: 主机模式时, 发送“011”命令到 I2CMSCR 的 MSCMD 位后所接收到的 ACK 数据。

MSACKO: 主机模式时, 准备将要发送出去的 ACK 信号。当发送“101”命令到 I2CMSCR 的 MSCMD 位后, 控制器会自动读取此位的数据当作 ACK 发送到 SDA。

21.3 I²C 从机模式

I²C 从机控制寄存器

符号	地址	B7	B6	B5	B4	B3	B2	B1	B0
I2CSLCR	FE83H	-	ESTAI	ERXI	ETXI	ESTOI	-	-	SLRST

ESTAI: 从机模式时接收到 START 信号中断允许位

0: 禁止从机模式时接收到 START 信号时发生中断

1: 使能从机模式时接收到 START 信号时发生中断

ERXI: 从机模式时接收到 1 字节数据后中断允许位

0: 禁止从机模式时接收到数据后发生中断

1: 使能从机模式时接收到 1 字节数据后发生中断

ETXI: 从机模式时发送完成 1 字节数据后中断允许位

0: 禁止从机模式时发送完成数据后发生中断

1: 使能从机模式时发送完成 1 字节数据后发生中断

ESTOI: 从机模式时接收到 STOP 信号中断允许位

0: 禁止从机模式时接收到 STOP 信号时发生中断

1: 使能从机模式时接收到 STOP 信号时发生中断

SLRST: 复位从机模式

I²C 从机状态寄存器

符号	地址	B7	B6	B5	B4	B3	B2	B1	B0
I2CSLST	FE84H	SLBUSY	STAIF	RXIF	TXIF	STOIF	-	SLACKI	SLACKO

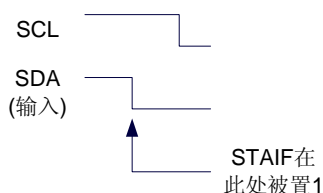
SLBUSY: 从机模式时 I²C 控制器状态位 (只读位)

0: 控制器处于空闲状态

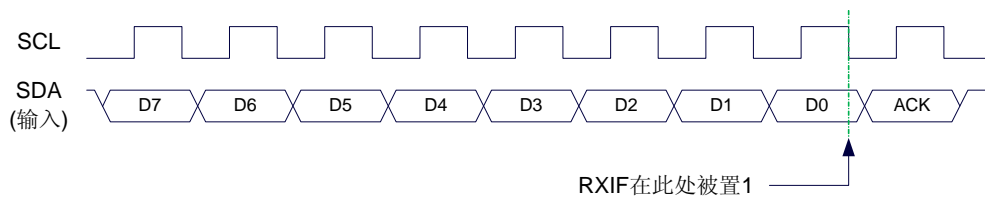
1: 控制器处于忙碌状态

当 I²C 控制器处于从机模式时, 在空闲状态下, 接收到主机发送 START 信号后, 控制器会继续检测之后的设备地址数据, 若设备地址与当前 I2CSLADR 寄存器中所设置的从机地址像匹配时, 控制器便进入到忙碌状态, 忙碌状态会一直维持到成功接收到主机发送 STOP 信号, 之后状态会再次恢复到空闲状态。

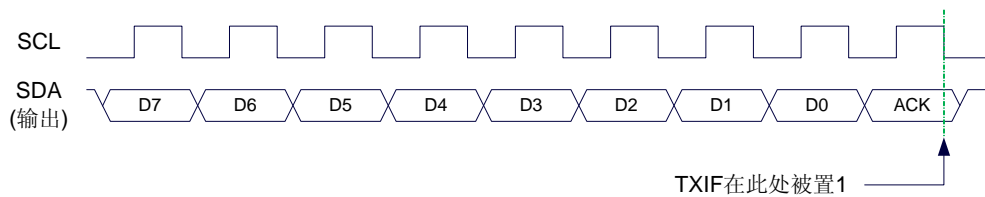
STAIF: 从机模式时接收到 START 信号后的中断请求位。从机模式的 I²C 控制器接收到 START 信号后, 硬件会自动将此位置 1, 并向 CPU 发请求中断, 响应中断后 STAIF 位必须用软件清零。STAIF 被置 1 的时间点如下图所示:



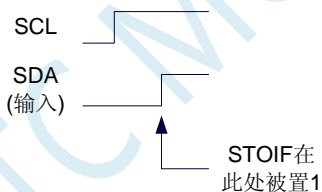
RXIF: 从机模式时接收到 1 字节的数据后的中断请求位。从机模式的 I²C 控制器接收到 1 字节的数据后, 在第 8 个时钟的下降沿时硬件会自动将此位置 1, 并向 CPU 发请求中断, 响应中断后 RXIF 位必须用软件清零。RXIF 被置 1 的时间点如下图所示:



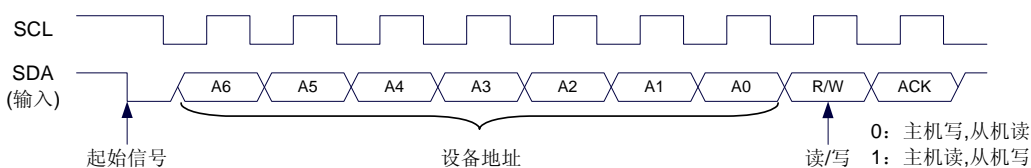
TXIF: 从机模式时发送完成 1 字节的数据后的中断请求位。从机模式的 I²C 控制器发送完成 1 字节的数据并成功接收到 1 位 ACK 信号后, 在第 9 个时钟的下降沿时硬件会自动将此位置 1, 并向 CPU 发请求中断, 响应中断后 TXIF 位必须用软件清零。TXIF 被置 1 的时间点如下图所示:



STOIF: 从机模式时接收到 STOP 信号后的中断请求位。从机模式的 I²C 控制器接收到 STOP 信号后, 硬件会自动将此位置 1, 并向 CPU 发请求中断, 响应中断后 STOIF 位必须用软件清零。STOIF 被置 1 的时间点如下图所示:



SLACKI: 从机模式时, 接收到的 ACK 数据。
SLACKO: 从机模式时, 准备将要发送出去的 ACK 信号。



I²C 从机地址寄存器

符号	地址	B7	B6	B5	B4	B3	B2	B1	B0
I2CSLADR	FE85H	SLADR[6:0]							MA

SLADR[6:0]: 从机设备地址

当 I²C 控制器处于从机模式时, 控制器在接收到 START 信号后, 会继续检测接下来主机发送出的设备地址数据以及读/写信号。当主机发送出的设备地址与 SLADR[6:0]中所设置的从机设备地址相匹配时, 控制器才会向 CPU 发出中断求, 请求 CPU 处理 I²C 事件; 否则若设备地址不匹配, I²C 控制器继续继续监控, 等待下一个起始信号, 对下一个设备地址继续匹配。

MA: 从机设备地址匹配控制

- 0: 设备地址必须与 SLADR[6:0]继续匹配
- 1: 忽略 SLADR 中的设置, 匹配所有的设备地址

I²C 数据寄存器

符号	地址	B7	B6	B5	B4	B3	B2	B1	B0
I2CTXD	FE86H								
I2CRXD	FE87H								

I2CTXD 是 I²C 发送数据寄存器, 存放将要发送的 I²C 数据

I2CRXD 是 I²C 接收数据寄存器, 存放接收完成的 I²C 数据

21.4 范例程序

21.4.1 I2C主机模式访问AT24C256 (中断方式)

汇编代码

```

P_SW2      DATA      0BAH

I2CCFG     XDATA      0FE80H
I2CMSCR    XDATA      0FE81H
I2CMSST    XDATA      0FE82H
I2CSLCR    XDATA      0FE83H
I2CSLST    XDATA      0FE84H
I2CSLADR   XDATA      0FE85H
I2CTXD     XDATA      0FE86H
I2CRXD     XDATA      0FE87H

SDA        BIT        P1.4
SCL        BIT        P1.5

BUSY       BIT        20H.0

          ORG          0000H
          LJMP        MAIN
          ORG          00C3H
          LJMP        I2CISR

I2CISR:   ORG          0100H

          PUSH        ACC
          PUSH        DPL
          PUSH        DPH

          MOV         DPTR,#I2CMSST      ;清中断标志
          MOVX        A,@DPTR
          ANL         A,#NOT 40H
          MOV         DPTR,#I2CMSST
          MOVX        @DPTR,A
          CLR         BUSY              ;复位忙标志

          POP         DPH
          POP         DPL
          POP         ACC
          RETI

```

START:

```

SETB    BUSY
MOV     A,#1000001B           ;发送 START 命令
MOV     DPTR,#I2CMSCR
MOVX    @DPTR,A
JMP     WAIT

```

SENDDATA:

```

MOV     DPTR,#I2CTXD         ;写数据到数据缓冲区
MOVX    @DPTR,A
SETB    BUSY
MOV     A,#1000010B         ;发送 SEND 命令
MOV     DPTR,#I2CMSCR
MOVX    @DPTR,A
JMP     WAIT

```

RECVACK:

```

SETB    BUSY
MOV     A,#1000011B         ;发送读 ACK 命令
MOV     DPTR,#I2CMSCR
MOVX    @DPTR,A
JMP     WAIT

```

RECVDATA:

```

SETB    BUSY
MOV     A,#10000100B        ;发送 RECV 命令
MOV     DPTR,#I2CMSCR
MOVX    @DPTR,A
CALL    WAIT
MOV     DPTR,#I2CRXD         ;从数据缓冲区读取数据
MOVX    A,@DPTR
RET

```

SENDACK:

```

MOV     A,#00000000B        ;设置 ACK 信号
MOV     DPTR,#I2CMSST
MOVX    @DPTR,A
SETB    BUSY
MOV     A,#10000101B        ;发送 ACK 命令
MOV     DPTR,#I2CMSCR
MOVX    @DPTR,A
JMP     WAIT

```

SENDNAK:

```

MOV     A,#00000001B        ;设置 NAK 信号
MOV     DPTR,#I2CMSST
MOVX    @DPTR,A
SETB    BUSY
MOV     A,#10000101B        ;发送 ACK 命令
MOV     DPTR,#I2CMSCR
MOVX    @DPTR,A
JMP     WAIT

```

STOP:

```

SETB    BUSY
MOV     A,#10000110B        ;发送 STOP 命令
MOV     DPTR,#I2CMSCR
MOVX    @DPTR,A
JMP     WAIT

```

WAIT:

```

JB      BUSY,$               ;等待命令发送完成
RET

```

DELAY:

```

MOV     R0,#0

```

```

MOV      R1,#0
DELAY1:
NOP
NOP
NOP
NOP
DJNZ    R1,DELAY1
DJNZ    R0,DELAY1
RET

MAIN:
MOV      SP,#3FH
MOV      P_SW2,#80H

MOV      A,#11100000B      ;设置 I2C 模块为主机模式
MOV      DPTR,#I2CCFG
MOVX    @DPTR,A
MOV      A,#00000000B
MOV      DPTR,#I2CMSST
MOVX    @DPTR,A
SETB    EA

CALL    START              ;发送起始命令
MOV     A,#0A0H
CALL    SENDDATA          ;发送设备地址+写命令
CALL    RECVACK
MOV     A,#000H           ;发送存储地址高字节
CALL    SENDDATA
CALL    RECVACK
MOV     A,#000H           ;发送存储地址低字节
CALL    SENDDATA
CALL    RECVACK
MOV     A,#12H            ;写测试数据 1
CALL    SENDDATA
CALL    RECVACK
MOV     A,#78H            ;写测试数据 2
CALL    SENDDATA
CALL    RECVACK
CALL    STOP              ;发送停止命令

CALL    DELAY              ;等待设备写数据

CALL    START              ;发送起始命令
MOV     A,#0A0H           ;发送设备地址+写命令
CALL    SENDDATA
CALL    RECVACK
MOV     A,#000H           ;发送存储地址高字节
CALL    SENDDATA
CALL    RECVACK
MOV     A,#000H           ;发送存储地址低字节
CALL    SENDDATA
CALL    RECVACK
CALL    START              ;发送起始命令
MOV     A,#0A1H           ;发送设备地址+读命令
CALL    SENDDATA
CALL    RECVACK
CALL    RECVDATA          ;读取数据 1
MOV     P0,A
CALL    SENDACK

```



```

CALL    RECVDATA    ;读取数据2
MOV     P2,A
CALL    SENDNAK
CALL    STOP        ;发送停止命令

JMP     $

END

```

C 语言代码

```

#include "reg51.h"
#include "intrins.h"

sfr     P_SW2      = 0xba;

#define I2CCFG      (*(unsigned char volatile xdata *)0xfe80)
#define I2CMSCR     (*(unsigned char volatile xdata *)0xfe81)
#define I2CMSST     (*(unsigned char volatile xdata *)0xfe82)
#define I2CSLCR     (*(unsigned char volatile xdata *)0xfe83)
#define I2CSLST     (*(unsigned char volatile xdata *)0xfe84)
#define I2CSLADR    (*(unsigned char volatile xdata *)0xfe85)
#define I2CTXD      (*(unsigned char volatile xdata *)0xfe86)
#define I2CRXD      (*(unsigned char volatile xdata *)0xfe87)

sbit    SDA        = P1^4;
sbit    SCL        = P1^5;

bit     busy;

void I2C_Isr() interrupt 24 using 1
{
    _push_(P_SW2);
    P_SW2 |= 0x80;
    if (I2CMSST & 0x40)
    {
        I2CMSST &= ~0x40;    //清中断标志
        busy = 0;
    }
    _pop_(P_SW2);
}

void Start()
{
    busy = 1;
    I2CMSCR = 0x81;    //发送START 命令
    while (busy);
}

void SendData(char dat)
{
    I2CTXD = dat;    //写数据到数据缓冲区
    busy = 1;
    I2CMSCR = 0x82;    //发送SEND 命令
    while (busy);
}

void RecvACK()
{

```

```
    busy = 1;
    I2CMSCR = 0x83;           //发送读ACK 命令
    while (busy);
}

char RecvData()
{
    busy = 1;
    I2CMSCR = 0x84;           //发送RECV 命令
    while (busy);
    return I2CRXD;
}

void SendACK()
{
    I2CMSST = 0x00;           //设置ACK 信号
    busy = 1;
    I2CMSCR = 0x85;           //发送ACK 命令
    while (busy);
}

void SendNAK()
{
    I2CMSST = 0x01;           //设置NAK 信号
    busy = 1;
    I2CMSCR = 0x85;           //发送ACK 命令
    while (busy);
}

void Stop()
{
    busy = 1;
    I2CMSCR = 0x86;           //发送STOP 命令
    while (busy);
}

void Delay()
{
    int i;

    for (i=0; i<3000; i++)
    {
        _nop_();
        _nop_();
        _nop_();
        _nop_();
    }
}

void main()
{
    P_SW2 = 0x80;

    I2CCFG = 0xe0;           //使能I2C 主机模式
    I2CMSST = 0x00;
    EA = 1;

    Start();                 //发送起始命令
    SendData(0xa0);          //发送设备地址+ 写命令
}
```

```

    RecvACK();
    SendData(0x00);           //发送存储地址高字节
    RecvACK();
    SendData(0x00);           //发送存储地址低字节
    RecvACK();
    SendData(0x12);           //写测试数据 1
    RecvACK();
    SendData(0x78);           //写测试数据 2
    RecvACK();
    Stop();                   //发送停止命令

    Delay();                   //等待设备写数据

    Start();                   //发送起始命令
    SendData(0xa0);           //发送设备地址+ 写命令
    RecvACK();
    SendData(0x00);           //发送存储地址高字节
    RecvACK();
    SendData(0x00);           //发送存储地址低字节
    RecvACK();
    Start();                   //发送起始命令
    SendData(0xa1);           //发送设备地址+ 读命令
    RecvACK();
    P0 = RecvData();           //读取数据 1
    SendACK();
    P2 = RecvData();           //读取数据 2
    SendNAK();
    Stop();                   //发送停止命令

    P_SW2 = 0x00;

    while (1);
}

```

21.4.2 I2C主机模式访问AT24C256（查询方式）

汇编代码

<i>P_SW2</i>	<i>DATA</i>	<i>0BAH</i>
<i>I2CCFG</i>	<i>XDATA</i>	<i>0FE80H</i>
<i>I2CMSCR</i>	<i>XDATA</i>	<i>0FE81H</i>
<i>I2CMSST</i>	<i>XDATA</i>	<i>0FE82H</i>
<i>I2CSLCR</i>	<i>XDATA</i>	<i>0FE83H</i>
<i>I2CSLST</i>	<i>XDATA</i>	<i>0FE84H</i>
<i>I2CSLADR</i>	<i>XDATA</i>	<i>0FE85H</i>
<i>I2CTXD</i>	<i>XDATA</i>	<i>0FE86H</i>
<i>I2CRXD</i>	<i>XDATA</i>	<i>0FE87H</i>
<i>SDA</i>	<i>BIT</i>	<i>P1.4</i>
<i>SCL</i>	<i>BIT</i>	<i>P1.5</i>
	<i>ORG</i>	<i>0000H</i>
	<i>LJMP</i>	<i>MAIN</i>
	<i>ORG</i>	<i>0100H</i>
<i>START:</i>	<i>MOV</i>	<i>A,#00000001B</i>
	<i>MOV</i>	<i>DPTR,#I2CMSCR</i>

;发送 START 命令

```

MOVX    @DPTR,A
JMP     WAIT

SENDDATA:
MOV     DPTR,#I2CTXD           ;写数据到数据缓冲区
MOVX    @DPTR,A
MOV     A,#00000010B         ;发送 SEND 命令
MOV     DPTR,#I2CMSCR
MOVX    @DPTR,A
JMP     WAIT

RECVACK:
MOV     A,#00000011B         ;发送读ACK 命令
MOV     DPTR,#I2CMSCR
MOVX    @DPTR,A
JMP     WAIT

RECVDATA:
MOV     A,#00000100B         ;发送 RECV 命令
MOV     DPTR,#I2CMSCR
MOVX    @DPTR,A
CALL    WAIT
MOV     DPTR,#I2CRXD         ;从数据缓冲区读取数据
MOVX    A,@DPTR
RET

SENDACK:
MOV     A,#00000000B         ;设置 ACK 信号
MOV     DPTR,#I2CMSST
MOVX    @DPTR,A
MOV     A,#00000101B         ;发送 ACK 命令
MOV     DPTR,#I2CMSCR
MOVX    @DPTR,A
JMP     WAIT

SENDNAK:
MOV     A,#00000001B         ;设置 NAK 信号
MOV     DPTR,#I2CMSST
MOVX    @DPTR,A
MOV     A,#00000101B         ;发送 ACK 命令
MOV     DPTR,#I2CMSCR
MOVX    @DPTR,A
JMP     WAIT

STOP:
MOV     A,#00000110B         ;发送 STOP 命令
MOV     DPTR,#I2CMSCR
MOVX    @DPTR,A
JMP     WAIT

WAIT:
MOV     DPTR,#I2CMSST         ;清中断标志
MOVX    A,@DPTR
JNB     ACC.6,WAIT
ANL     A,#NOT 40H
MOVX    @DPTR,A
RET

DELAY:
MOV     R0,#0
MOV     R1,#0

DELAY1:
NOP
NOP
NOP
NOP

```

```

DJNZ    R1,DELAY1
DJNZ    R0,DELAY1
RET

```

MAIN:

```

MOV     SP,#3FH
MOV     P_SW2,#80H

MOV     A,#11100000B           ;设置 I2C 模块为主机模式
MOV     DPTR,#I2CCFG
MOVX    @DPTR,A
MOV     A,#00000000B
MOV     DPTR,#I2CMSST
MOVX    @DPTR,A

CALL    START                 ;发送起始命令
MOV     A,#0A0H
CALL    SENDDATA              ;发送设备地址+写命令
CALL    RECVACK
MOV     A,#000H               ;发送存储地址高字节
CALL    SENDDATA
CALL    RECVACK
MOV     A,#000H               ;发送存储地址低字节
CALL    SENDDATA
CALL    RECVACK
MOV     A,#12H                ;写测试数据 1
CALL    SENDDATA
CALL    RECVACK
MOV     A,#78H                ;写测试数据 2
CALL    SENDDATA
CALL    RECVACK
CALL    STOP                  ;发送停止命令

CALL    DELAY                 ;等待设备写数据

CALL    START                 ;发送起始命令
MOV     A,#0A0H               ;发送设备地址+写命令
CALL    SENDDATA
CALL    RECVACK
MOV     A,#000H               ;发送存储地址高字节
CALL    SENDDATA
CALL    RECVACK
MOV     A,#000H               ;发送存储地址低字节
CALL    SENDDATA
CALL    RECVACK
CALL    START                 ;发送起始命令
MOV     A,#0A1H               ;发送设备地址+读命令
CALL    SENDDATA
CALL    RECVACK
CALL    RECVDATA              ;读取数据 1
MOV     P0,A
CALL    SENDACK
CALL    RECVDATA              ;读取数据 2
MOV     P2,A
CALL    SENDNAK
CALL    STOP                  ;发送停止命令

JMP     $

```

END

C 语言代码

```
#include "reg51.h"
#include "intrins.h"

sfr      P_SW2      = 0xba;

#define I2CCFG      (*(unsigned char volatile xdata *)0xfe80)
#define I2CMSCR     (*(unsigned char volatile xdata *)0xfe81)
#define I2CMSST     (*(unsigned char volatile xdata *)0xfe82)
#define I2CSLCR     (*(unsigned char volatile xdata *)0xfe83)
#define I2CSLST     (*(unsigned char volatile xdata *)0xfe84)
#define I2CSLADR    (*(unsigned char volatile xdata *)0xfe85)
#define I2CTXD      (*(unsigned char volatile xdata *)0xfe86)
#define I2CRXD      (*(unsigned char volatile xdata *)0xfe87)

sbit     SDA        = P1^4;
sbit     SCL        = P1^5;

void Wait()
{
    while (!(I2CMSST & 0x40));
    I2CMSST &= ~0x40;
}

void Start()
{
    I2CMSCR = 0x01;           //发送 START 命令
    Wait();
}

void SendData(char dat)
{
    I2CTXD = dat;           //写数据到数据缓冲区
    I2CMSCR = 0x02;       //发送 SEND 命令
    Wait();
}

void RecvACK()
{
    I2CMSCR = 0x03;       //发送读 ACK 命令
    Wait();
}

char RecvData()
{
    I2CMSCR = 0x04;       //发送 RECV 命令
    Wait();
    return I2CRXD;
}

void SendACK()
{
    I2CMSST = 0x00;       //设置 ACK 信号
    I2CMSCR = 0x05;       //发送 ACK 命令
    Wait();
}
```

```
void SendNAK()
{
    I2CMSST = 0x01;           //设置NAK 信号
    I2CMSCR = 0x05;         //发送ACK 命令
    Wait();
}

void Stop()
{
    I2CMSCR = 0x06;         //发送STOP 命令
    Wait();
}

void Delay()
{
    int i;

    for (i=0; i<3000; i++)
    {
        _nop_();
        _nop_();
        _nop_();
        _nop_();
    }
}

void main()
{
    P_SW2 = 0x80;

    I2CCFG = 0xe0;           //使能I2C 主机模式
    I2CMSST = 0x00;

    Start();                //发送起始命令
    SendData(0xa0);         //发送设备地址+ 写命令
    RecvACK();
    SendData(0x00);        //发送存储地址高字节
    RecvACK();
    SendData(0x00);        //发送存储地址低字节
    RecvACK();
    SendData(0x12);        //写测试数据 1
    RecvACK();
    SendData(0x78);        //写测试数据 2
    RecvACK();
    Stop();                 //发送停止命令

    Delay();                //等待设备写数据

    Start();                //发送起始命令
    SendData(0xa0);         //发送设备地址+ 写命令
    RecvACK();
    SendData(0x00);        //发送存储地址高字节
    RecvACK();
    SendData(0x00);        //发送存储地址低字节
    RecvACK();
    Start();                //发送起始命令
    SendData(0xa1);         //发送设备地址+ 读命令
    RecvACK();
}
```

```

P0 = RecvData();           //读取数据1
SendACK();
P2 = RecvData();           //读取数据2
SendNAK();
Stop();                     //发送停止命令

P_SW2 = 0x00;

while (1);
}

```

21.4.3 I2C主机模式访问PCF8563

汇编代码

<i>P_SW2</i>	<i>DATA</i>	<i>0BAH</i>
<i>I2CCFG</i>	<i>XDATA</i>	<i>0FE80H</i>
<i>I2CMSCR</i>	<i>XDATA</i>	<i>0FE81H</i>
<i>I2CMSST</i>	<i>XDATA</i>	<i>0FE82H</i>
<i>I2CSLCR</i>	<i>XDATA</i>	<i>0FE83H</i>
<i>I2CSLST</i>	<i>XDATA</i>	<i>0FE84H</i>
<i>I2CSLADR</i>	<i>XDATA</i>	<i>0FE85H</i>
<i>I2CTXD</i>	<i>XDATA</i>	<i>0FE86H</i>
<i>I2CRXD</i>	<i>XDATA</i>	<i>0FE87H</i>
<i>SDA</i>	<i>BIT</i>	<i>P1.4</i>
<i>SCL</i>	<i>BIT</i>	<i>P1.5</i>
	<i>ORG</i>	<i>0000H</i>
	<i>LJMP</i>	<i>MAIN</i>
	<i>ORG</i>	<i>0100H</i>
<i>START:</i>	<i>MOV</i>	<i>A,#00000001B</i> ;发送START命令
	<i>MOV</i>	<i>DPTR,#I2CMSCR</i>
	<i>MOVX</i>	<i>@DPTR,A</i>
	<i>JMP</i>	<i>WAIT</i>
<i>SENDDATA:</i>	<i>MOV</i>	<i>DPTR,#I2CTXD</i> ;写数据到数据缓冲区
	<i>MOVX</i>	<i>@DPTR,A</i>
	<i>MOV</i>	<i>A,#00000010B</i> ;发送SEND命令
	<i>MOV</i>	<i>DPTR,#I2CMSCR</i>
	<i>MOVX</i>	<i>@DPTR,A</i>
	<i>JMP</i>	<i>WAIT</i>
<i>RECVACK:</i>	<i>MOV</i>	<i>A,#00000011B</i> ;发送读ACK命令
	<i>MOV</i>	<i>DPTR,#I2CMSCR</i>
	<i>MOVX</i>	<i>@DPTR,A</i>
	<i>JMP</i>	<i>WAIT</i>
<i>RECVDATA:</i>	<i>MOV</i>	<i>A,#00000100B</i> ;发送RECV命令
	<i>MOV</i>	<i>DPTR,#I2CMSCR</i>
	<i>MOVX</i>	<i>@DPTR,A</i>
	<i>CALL</i>	<i>WAIT</i>
	<i>MOV</i>	<i>DPTR,#I2CRXD</i> ;从数据缓冲区读取数据
	<i>MOVX</i>	<i>A,@DPTR</i>
	<i>RET</i>	
<i>SENDACK:</i>		


```

MOV      A,#00000000B          ;设置ACK 信号
MOV      DPTR,#I2CMSST
MOVX     @DPTR,A
MOV      A,#00000101B        ;发送ACK 命令
MOV      DPTR,#I2CMSCSR
MOVX     @DPTR,A
JMP      WAIT

SENDNAK:
MOV      A,#00000001B        ;设置NAK 信号
MOV      DPTR,#I2CMSST
MOVX     @DPTR,A
MOV      A,#00000101B        ;发送ACK 命令
MOV      DPTR,#I2CMSCSR
MOVX     @DPTR,A
JMP      WAIT

STOP:
MOV      A,#00000110B        ;发送STOP 命令
MOV      DPTR,#I2CMSCSR
MOVX     @DPTR,A
JMP      WAIT

WAIT:
MOV      DPTR,#I2CMSST        ;清中断标志
MOVX     A,@DPTR
JNB      ACC.6,WAIT
ANL      A,#NOT 40H
MOVX     @DPTR,A
RET

DELAY:
MOV      R0,#0
MOV      R1,#0

DELAYI:
NOP
NOP
NOP
NOP
DJNZ     R1,DELAYI
DJNZ     R0,DELAYI
RET

MAIN:
MOV      SP,#3FH
MOV      P_SW2,#80H

MOV      A,#11100000B        ;设置I2C 模块为主机模式
MOV      DPTR,#I2CCFG
MOVX     @DPTR,A
MOV      A,#00000000B
MOV      DPTR,#I2CMSST
MOVX     @DPTR,A

CALL     START                ;发送起始命令
MOV      A,#0A2H
CALL     SENDDATA             ;发送设备地址+ 写命令
CALL     RECVACK
MOV      A,#002H              ;发送存储地址
CALL     SENDDATA
CALL     RECVACK
MOV      A,#00H              ;设置秒值

```

```

CALL    SENDDATA
CALL    RECVACK
MOV     A,#00H           ;设置分钟值
CALL    SENDDATA
CALL    RECVACK
MOV     A,#12H          ;设置小时值
CALL    SENDDATA
CALL    RECVACK
CALL    STOP           ;发送停止命令
LOOP:
CALL    START          ;发送起始命令
MOV     A,#0A2H        ;发送设备地址+写命令
CALL    SENDDATA
CALL    RECVACK
MOV     A,#002H        ;发送存储地址
CALL    SENDDATA
CALL    RECVACK
CALL    START          ;发送起始命令
MOV     A,#0A3H        ;发送设备地址+读命令
CALL    SENDDATA
CALL    RECVACK
CALL    RECVDATA       ;读取秒值
MOV     P0,A
CALL    SENDACK
CALL    RECVDATA       ;读取分钟值
MOV     P2,A
CALL    SENDACK
CALL    RECVDATA       ;读取小时值
MOV     P3,A
CALL    SENDNAK
CALL    STOP           ;发送停止命令

CALL    DELAY

JMP     LOOP

END

```

C 语言代码

```

#include "reg51.h"
#include "intrins.h"

sfr     P_SW2      = 0xba;

#define I2CCFG      (*(unsigned char volatile xdata *)0xfe80)
#define I2CMSCR     (*(unsigned char volatile xdata *)0xfe81)
#define I2CMSST     (*(unsigned char volatile xdata *)0xfe82)
#define I2CSLCR     (*(unsigned char volatile xdata *)0xfe83)
#define I2CSLST     (*(unsigned char volatile xdata *)0xfe84)
#define I2CSLADR    (*(unsigned char volatile xdata *)0xfe85)
#define I2CTXD      (*(unsigned char volatile xdata *)0xfe86)
#define I2CRXD      (*(unsigned char volatile xdata *)0xfe87)

sbit    SDA        = P1^4;
sbit    SCL        = P1^5;

void Wait()
{

```

```
    while (!(I2CMSST & 0x40));
    I2CMSST &= ~0x40;
}

void Start()
{
    I2CMSCR = 0x01;           //发送 START 命令
    Wait();
}

void SendData(char dat)
{
    I2CTXD = dat;           //写数据到数据缓冲区
    I2CMSCR = 0x02;       //发送 SEND 命令
    Wait();
}

void RecvACK()
{
    I2CMSCR = 0x03;       //发送读 ACK 命令
    Wait();
}

char RecvData()
{
    I2CMSCR = 0x04;       //发送 RECV 命令
    Wait();
    return I2CRXD;
}

void SendACK()
{
    I2CMSST = 0x00;       //设置 ACK 信号
    I2CMSCR = 0x05;       //发送 ACK 命令
    Wait();
}

void SendNAK()
{
    I2CMSST = 0x01;       //设置 NAK 信号
    I2CMSCR = 0x05;       //发送 ACK 命令
    Wait();
}

void Stop()
{
    I2CMSCR = 0x06;       //发送 STOP 命令
    Wait();
}

void Delay()
{
    int i;

    for (i=0; i<3000; i++)
    {
        _nop_();
        _nop_();
        _nop_();
    }
}
```

```

        _nop_();
    }
}

void main()
{
    P_SW2 = 0x80;

    I2CCFG = 0xe0;           //使能 I2C 主机模式
    I2CMSST = 0x00;

    Start();                //发送起始命令
    SendData(0xa2);         //发送设备地址+ 写命令
    RecvACK();
    SendData(0x02);         //发送存储地址
    RecvACK();
    SendData(0x00);         //设置秒值
    RecvACK();
    SendData(0x00);         //设置分钟值
    RecvACK();
    SendData(0x12);         //设置小时值
    RecvACK();
    Stop();                 //发送停止命令

    while (1)
    {
        Start();            //发送起始命令
        SendData(0xa2);     //发送设备地址+ 写命令
        RecvACK();
        SendData(0x02);     //发送存储地址
        RecvACK();
        Start();            //发送起始命令
        SendData(0xa3);     //发送设备地址+ 读命令
        RecvACK();
        P0 = RecvData();     //读取秒值
        SendACK();
        P2 = RecvData();     //读取分钟值
        SendACK();
        P3 = RecvData();     //读取小时值
        SendNAK();
        Stop();             //发送停止命令

        Delay();
    }
}

```

21.4.4 I2C从机模式（中断方式）

汇编代码

<i>P_SW2</i>	<i>DATA</i>	<i>0BAH</i>
<i>I2CCFG</i>	<i>XDATA</i>	<i>0FE80H</i>
<i>I2CMSCR</i>	<i>XDATA</i>	<i>0FE81H</i>
<i>I2CMSST</i>	<i>XDATA</i>	<i>0FE82H</i>
<i>I2CSLCR</i>	<i>XDATA</i>	<i>0FE83H</i>
<i>I2CSLST</i>	<i>XDATA</i>	<i>0FE84H</i>
<i>I2CSLADR</i>	<i>XDATA</i>	<i>0FE85H</i>
<i>I2CTXD</i>	<i>XDATA</i>	<i>0FE86H</i>

<i>I2CRXD</i>	<i>XDATA</i>	<i>0FE87H</i>	
<i>SDA</i>	<i>BIT</i>	<i>P1.4</i>	
<i>SCL</i>	<i>BIT</i>	<i>P1.5</i>	
<i>ISDA</i>	<i>BIT</i>	<i>20H.0</i>	;设备地址标志
<i>ISMA</i>	<i>BIT</i>	<i>20H.1</i>	;存储地址标志
<i>ADDR</i>	<i>DATA</i>	<i>21H</i>	
	<i>ORG</i>	<i>0000H</i>	
	<i>LJMP</i>	<i>MAIN</i>	
	<i>ORG</i>	<i>00C3H</i>	
	<i>LJMP</i>	<i>I2CISR</i>	
	<i>ORG</i>	<i>0100H</i>	
<i>I2CISR:</i>	<i>PUSH</i>	<i>ACC</i>	
	<i>PUSH</i>	<i>PSW</i>	
	<i>PUSH</i>	<i>DPL</i>	
	<i>PUSH</i>	<i>DPH</i>	
	<i>MOV</i>	<i>DPTR,#I2CSLST</i>	;检测从机状态
	<i>MOVX</i>	<i>A,@DPTR</i>	
	<i>JB</i>	<i>ACC.6,STARTIF</i>	
	<i>JB</i>	<i>ACC.5,RXIF</i>	
	<i>JB</i>	<i>ACC.4,TXIF</i>	
	<i>JB</i>	<i>ACC.3,STOPIF</i>	
<i>ISREXIT:</i>	<i>POP</i>	<i>DPH</i>	
	<i>POP</i>	<i>DPL</i>	
	<i>POP</i>	<i>PSW</i>	
	<i>POP</i>	<i>ACC</i>	
	<i>RETI</i>		
<i>STARTIF:</i>	<i>ANL</i>	<i>A,#NOT 40H</i>	;处理 START 事件
	<i>MOVX</i>	<i>@DPTR,A</i>	
	<i>JMP</i>	<i>ISREXIT</i>	
<i>RXIF:</i>	<i>ANL</i>	<i>A,#NOT 20H</i>	;处理 RECV 事件
	<i>MOVX</i>	<i>@DPTR,A</i>	
	<i>MOV</i>	<i>DPTR,#I2CRXD</i>	
	<i>MOVX</i>	<i>A,@DPTR</i>	
	<i>JBC</i>	<i>ISDA,RXDA</i>	
	<i>JBC</i>	<i>ISMA,RXMA</i>	
	<i>MOV</i>	<i>R0,ADDR</i>	;处理 RECV 事件 (RECV DATA)
	<i>MOVX</i>	<i>@R0,A</i>	
	<i>INC</i>	<i>ADDR</i>	
	<i>JMP</i>	<i>ISREXIT</i>	
<i>RXDA:</i>	<i>JMP</i>	<i>ISREXIT</i>	;处理 RECV 事件 (RECV DEVICE ADDR)
<i>RXMA:</i>	<i>MOV</i>	<i>ADDR,A</i>	;处理 RECV 事件 (RECV MEMORY ADDR)
	<i>MOV</i>	<i>R0,A</i>	
	<i>MOVX</i>	<i>A,@R0</i>	
	<i>MOV</i>	<i>DPTR,#I2CTXD</i>	
	<i>MOVX</i>	<i>@DPTR,A</i>	
	<i>JMP</i>	<i>ISREXIT</i>	
<i>TXIF:</i>	<i>ANL</i>	<i>A,#NOT 10H</i>	;处理 SEND 事件
	<i>MOVX</i>	<i>@DPTR,A</i>	

```

    JB      ACC.1,RXNAK
    INC     ADDR
    MOV     R0,ADDR
    MOVX   A,@R0
    MOV     DPTR,#I2CTXD
    MOVX   @DPTR,A
    JMP     ISREXIT

RXNAK:
    MOVX   A,#0FFH
    MOV     DPTR,#I2CTXD
    MOVX   @DPTR,A
    JMP     ISREXIT

STOPIF:
    ANL    A,#NOT 08H           ;处理 STOP 事件
    MOVX   @DPTR,A
    SETB   ISDA
    SETB   ISMA
    JMP     ISREXIT

MAIN:
    MOV     P_SW2,#80H

    MOV     A,#10000001B        ;使能 I2C 从机模式
    MOV     DPTR,#I2CCFG
    MOVX   @DPTR,A
    MOV     A,#01011010B        ;设置从机设备地址为 5A
    MOV     DPTR,#I2CSLADR
    MOVX   @DPTR,A
    MOV     A,#00000000B
    MOV     DPTR,#I2CSLST
    MOVX   @DPTR,A
    MOV     A,#01111000B        ;使能从机模式中断
    MOV     DPTR,#I2CSLCR
    MOVX   @DPTR,A

    SETB   ISDA                 ;用户变量初始化
    SETB   ISMA
    CLR    A
    MOV     ADDR,A
    MOV     R0,A
    MOVX   A,@R0
    MOV     DPTR,#I2CTXD
    MOVX   @DPTR,A

    SETB   EA

    SJMP   $

END

```

C 语言代码

```

#include "reg51.h"
#include "intrins.h"

sfr      P_SW2      = 0xba;

#define I2CCFG      (*(unsigned char volatile xdata *)0xfe80)
#define I2CMSCR     (*(unsigned char volatile xdata *)0xfe81)

```

```

#define I2CMSST      (*(unsigned char volatile xdata *)0xfe82)
#define I2CSLCR      (*(unsigned char volatile xdata *)0xfe83)
#define I2CSLST      (*(unsigned char volatile xdata *)0xfe84)
#define I2CSLADR     (*(unsigned char volatile xdata *)0xfe85)
#define I2CTXD       (*(unsigned char volatile xdata *)0xfe86)
#define I2CRXD       (*(unsigned char volatile xdata *)0xfe87)

sbit SDA             = P1^4;
sbit SCL            = P1^5;

bit isda;           //设备地址标志
bit isma;           //存储地址标志
unsigned char addr;
unsigned char pdata buffer[256];

void I2C_Isr() interrupt 24 using 1
{
    _push_(P_SW2);
    P_SW2 |= 0x80;

    if (I2CSLST & 0x40)
    {
        I2CSLST &= ~0x40;           //处理 START 事件
    }
    else if (I2CSLST & 0x20)
    {
        I2CSLST &= ~0x20;           //处理 RECV 事件
        if (isda)
        {
            isda = 0;               //处理 RECV 事件 (RECV DEVICE ADDR)
        }
        else if (isma)
        {
            isma = 0;               //处理 RECV 事件 (RECV MEMORY ADDR)
            addr = I2CRXD;
            I2CTXD = buffer[addr];
        }
        else
        {
            buffer[addr++] = I2CRXD; //处理 RECV 事件 (RECV DATA)
        }
    }
    else if (I2CSLST & 0x10)
    {
        I2CSLST &= ~0x10;           //处理 SEND 事件
        if (I2CSLST & 0x02)
        {
            I2CTXD = 0xff;           //接收到 NAK 则停止读取数据
        }
        else
        {
            I2CTXD = buffer[++addr]; //接收到 ACK 则继续读取数据
        }
    }
    else if (I2CSLST & 0x08)
    {
        I2CSLST &= ~0x08;           //处理 STOP 事件
        isda = 1;
        isma = 1;
    }
}

```

```

    }

    _pop_(P_SW2);
}

void main()
{
    P_SW2 = 0x80;

    I2CCFG = 0x81;           //使能 I2C 从机模式
    I2CSLADR = 0x5a;        //设置从机设备地址为 5A
    I2CSLST = 0x00;
    I2CSLCR = 0x78;        //使能从机模式中断
    EA = 1;

    isda = 1;               //用户变量初始化
    isma = 1;
    addr = 0;
    I2CTXD = buffer[addr];

    while (1);
}

```

21.4.5 I2C从机模式（查询方式）

汇编代码

<i>P_SW2</i>	<i>DATA</i>	<i>0BAH</i>	
<i>I2CCFG</i>	<i>XDATA</i>	<i>0FE80H</i>	
<i>I2CMSCR</i>	<i>XDATA</i>	<i>0FE81H</i>	
<i>I2CMSST</i>	<i>XDATA</i>	<i>0FE82H</i>	
<i>I2CSLCR</i>	<i>XDATA</i>	<i>0FE83H</i>	
<i>I2CSLST</i>	<i>XDATA</i>	<i>0FE84H</i>	
<i>I2CSLADR</i>	<i>XDATA</i>	<i>0FE85H</i>	
<i>I2CTXD</i>	<i>XDATA</i>	<i>0FE86H</i>	
<i>I2CRXD</i>	<i>XDATA</i>	<i>0FE87H</i>	
<i>SDA</i>	<i>BIT</i>	<i>P1.4</i>	
<i>SCL</i>	<i>BIT</i>	<i>P1.5</i>	
<i>ISDA</i>	<i>BIT</i>	<i>20H.0</i>	;设备地址标志
<i>ISMA</i>	<i>BIT</i>	<i>20H.1</i>	;存储地址标志
<i>ADDR</i>	<i>DATA</i>	<i>21H</i>	
	<i>ORG</i>	<i>0000H</i>	
	<i>LJMP</i>	<i>MAIN</i>	
	<i>ORG</i>	<i>0100H</i>	
<i>MAIN:</i>	<i>MOV</i>	<i>P_SW2,#80H</i>	
	<i>MOV</i>	<i>A,#10000001B</i>	;使能 I2C 从机模式
	<i>MOV</i>	<i>DPTR,#I2CCFG</i>	
	<i>MOVX</i>	<i>@DPTR,A</i>	
	<i>MOV</i>	<i>A,#01011010B</i>	;设置从机设备地址为 5A
	<i>MOV</i>	<i>DPTR,#I2CSLADR</i>	
	<i>MOVX</i>	<i>@DPTR,A</i>	
	<i>MOV</i>	<i>A,#00000000B</i>	


```

MOV      DPTR,#I2CSLST
MOVX    @DPTR,A
MOV     A,#00000000B      ;禁止从机模式中断
MOV     DPTR,#I2CSLCR
MOVX    @DPTR,A

SETB    ISDA              ;用户变量初始化
SETB    ISMA
CLR     A
MOV     ADDR,A
MOV     R0,A
MOVX   A,@R0
MOV     DPTR,#I2CTXD
MOVX    @DPTR,A

LOOP:
MOV     DPTR,#I2CSLST      ;检测从机状态
MOVX    A,@DPTR
JB      ACC.6,STARTIF
JB      ACC.5,RXIF
JB      ACC.4,TXIF
JB      ACC.3,STOPIF
JMP     LOOP

STARTIF:
ANL     A,#NOT 40H        ;处理 START 事件
MOVX    @DPTR,A
JMP     LOOP

RXIF:
ANL     A,#NOT 20H        ;处理 RECV 事件
MOVX    @DPTR,A
MOV     DPTR,#I2CRXD
MOVX    A,@DPTR
JBC     ISDA,RXDA
JBC     ISMA,RXMA
MOV     R0,ADDR           ;处理 RECV 事件 (RECV DATA)
MOVX    @R0,A
INC     ADDR
JMP     LOOP

RXDA:
JMP     LOOP              ;处理 RECV 事件 (RECV DEVICE ADDR)

RXMA:
MOV     ADDR,A           ;处理 RECV 事件 (RECV MEMORY ADDR)
MOV     R0,A
MOVX   A,@R0
MOV     DPTR,#I2CTXD
MOVX    @DPTR,A
JMP     LOOP

TXIF:
ANL     A,#NOT 10H        ;处理 SEND 事件
MOVX    @DPTR,A
JB      ACC.1,RXNAK
INC     ADDR
MOV     R0,ADDR
MOVX   A,@R0
MOV     DPTR,#I2CTXD
MOVX    @DPTR,A
JMP     LOOP

RXNAK:
MOVX    A,#0FFH

```

```

MOV      DPTR,#I2CTXD
MOVX    @DPTR,A
JMP     LOOP

STOPIF:
ANL     A,#NOT 08H           ;处理 STOP 事件
MOVX    @DPTR,A
SETB    ISDA
SETB    ISMA
JMP     LOOP

END

```

C 语言代码

```

#include "reg51.h"
#include "intrins.h"

sfr      P_SW2      = 0xba;

#define I2CCFG      (*(unsigned char volatile xdata *)0xfe80)
#define I2CMSCR     (*(unsigned char volatile xdata *)0xfe81)
#define I2CMSST     (*(unsigned char volatile xdata *)0xfe82)
#define I2CSLCR     (*(unsigned char volatile xdata *)0xfe83)
#define I2CSLST     (*(unsigned char volatile xdata *)0xfe84)
#define I2CSLADR    (*(unsigned char volatile xdata *)0xfe85)
#define I2CTXD      (*(unsigned char volatile xdata *)0xfe86)
#define I2CRXD      (*(unsigned char volatile xdata *)0xfe87)

sbit     SDA        = P1^4;
sbit     SCL        = P1^5;

bit      isda;      //设备地址标志
bit      isma;      //存储地址标志
unsigned char addr;
unsigned char pdata buffer[256];

void main()
{
    P_SW2 = 0x80;

    I2CCFG = 0x81;           //使能 I2C 从机模式
    I2CSLADR = 0x5a;        //设置从机设备地址为 5A
    I2CSLST = 0x00;
    I2CSLCR = 0x00;        //禁止从机模式中断

    isda = 1;               //用户变量初始化
    isma = 1;
    addr = 0;
    I2CTXD = buffer[addr];

    while (1)
    {
        if (I2CSLST & 0x40)
        {
            I2CSLST &= ~0x40;    //处理 START 事件
        }
        else if (I2CSLST & 0x20)
        {
            I2CSLST &= ~0x20;    //处理 RECV 事件
        }
    }
}

```



```

MOV      A,#0000001B      ;发送 START 命令
MOV      DPTR,#I2CMSCR
MOVX     @DPTR,A
JMP      WAIT

SENDDATA:
MOV      DPTR,#I2CTXD      ;写数据到数据缓冲区
MOVX     @DPTR,A
MOV      A,#00000010B      ;发送 SEND 命令
MOV      DPTR,#I2CMSCR
MOVX     @DPTR,A
JMP      WAIT

RECVACK:
MOV      A,#00000011B      ;发送读 ACK 命令
MOV      DPTR,#I2CMSCR
MOVX     @DPTR,A
JMP      WAIT

RECVDATA:
MOV      A,#00000100B      ;发送 RECV 命令
MOV      DPTR,#I2CMSCR
MOVX     @DPTR,A
CALL     WAIT
MOV      DPTR,#I2CRXD      ;从数据缓冲区读取数据
MOVX     A,@DPTR
RET

SENDACK:
MOV      A,#00000000B      ;设置 ACK 信号
MOV      DPTR,#I2CMSST
MOVX     @DPTR,A
MOV      A,#00000101B      ;发送 ACK 命令
MOV      DPTR,#I2CMSCR
MOVX     @DPTR,A
JMP      WAIT

SENDNAK:
MOV      A,#00000001B      ;设置 NAK 信号
MOV      DPTR,#I2CMSST
MOVX     @DPTR,A
MOV      A,#00000101B      ;发送 ACK 命令
MOV      DPTR,#I2CMSCR
MOVX     @DPTR,A
JMP      WAIT

STOP:
MOV      A,#00000110B      ;发送 STOP 命令
MOV      DPTR,#I2CMSCR
MOVX     @DPTR,A
JMP      WAIT

WAIT:
MOV      DPTR,#I2CMSST      ;清中断标志
MOVX     A,@DPTR
JNB      ACC.6,WAIT
ANL      A,#NOT 40H
MOVX     @DPTR,A
RET

DELAY:
MOV      R0,#0
MOV      R1,#0

DELAY1:
NOP
NOP

```

```

NOP
NOP
DJNZ     R1,DELAY1
DJNZ     R0,DELAY1
RET

MAIN:

MOV      SP,#3FH
MOV      P_SW2,#80H

MOV      A,#1110000B           ;设置 I2C 模块为主机模式
MOV      DPTR,#I2CCFG
MOVX     @DPTR,A
MOV      A,#0000000B
MOV      DPTR,#I2CMSST
MOVX     @DPTR,A

CALL     START                 ;发送起始命令
MOV      A,#5AH                ;从机地址为 5A
CALL     SENDDATA              ;发送设备地址+ 写命令
CALL     RECVACK
MOV      A,#000H               ;发送存储地址
CALL     SENDDATA
CALL     RECVACK
MOV      A,#12H                ;写测试数据 1
CALL     SENDDATA
CALL     RECVACK
MOV      A,#78H                ;写测试数据 2
CALL     SENDDATA
CALL     RECVACK
CALL     STOP                  ;发送停止命令

CALL     DELAY                 ;等待设备写数据

CALL     START                 ;发送起始命令
MOV      A,#5AH                ;发送设备地址+ 写命令
CALL     SENDDATA
CALL     RECVACK
MOV      A,#000H               ;发送存储地址
CALL     SENDDATA
CALL     RECVACK
CALL     START                 ;发送起始命令
MOV      A,#5BH                ;发送设备地址+ 读命令
CALL     SENDDATA
CALL     RECVACK
CALL     RECVDATA              ;读取数据 1
MOV      P0,A
CALL     SENDACK
CALL     RECVDATA              ;读取数据 2
MOV      P2,A
CALL     SENDNAK
CALL     STOP                  ;发送停止命令

JMP      $

END

```

C 语言代码

```
#include "reg51.h"
#include "intrins.h"

sfr      P_SW2      = 0xba;

#define I2CCFG      (*(unsigned char volatile xdata *)0xfe80)
#define I2CMSCR     (*(unsigned char volatile xdata *)0xfe81)
#define I2CMSST     (*(unsigned char volatile xdata *)0xfe82)
#define I2CSLCR     (*(unsigned char volatile xdata *)0xfe83)
#define I2CSLST     (*(unsigned char volatile xdata *)0xfe84)
#define I2CSLADR    (*(unsigned char volatile xdata *)0xfe85)
#define I2CTXD      (*(unsigned char volatile xdata *)0xfe86)
#define I2CRXD      (*(unsigned char volatile xdata *)0xfe87)

sbit     SDA        = P1^4;
sbit     SCL        = P1^5;

void Wait()
{
    while (!(I2CMSST & 0x40));
    I2CMSST &= ~0x40;
}

void Start()
{
    I2CMSCR = 0x01;           //发送 START 命令
    Wait();
}

void SendData(char dat)
{
    I2CTXD = dat;           //写数据到数据缓冲区
    I2CMSCR = 0x02;       //发送 SEND 命令
    Wait();
}

void RecvACK()
{
    I2CMSCR = 0x03;       //发送读 ACK 命令
    Wait();
}

char RecvData()
{
    I2CMSCR = 0x04;       //发送 RECV 命令
    Wait();
    return I2CRXD;
}

void SendACK()
{
    I2CMSST = 0x00;       //设置 ACK 信号
    I2CMSCR = 0x05;       //发送 ACK 命令
    Wait();
}

void SendNAK()
{
    I2CMSST = 0x01;       //设置 NAK 信号
```

```
I2CMSCR = 0x05;           //发送ACK 命令
Wait();
}

void Stop()
{
    I2CMSCR = 0x06;       //发送STOP 命令
    Wait();
}

void Delay()
{
    int i;

    for (i=0; i<3000; i++)
    {
        _nop_();
        _nop_();
        _nop_();
        _nop_();
    }
}

void main()
{
    P_SW2 = 0x80;

    I2CCFG = 0xe0;        //使能I2C 主机模式
    I2CMSST = 0x00;

    Start();             //发送起始命令
    SendData(0x5a);      //发送设备地址+ 写命令
    RecvACK();
    SendData(0x00);      //发送存储地址
    RecvACK();
    SendData(0x12);      //写测试数据 1
    RecvACK();
    SendData(0x78);      //写测试数据 2
    RecvACK();
    Stop();             //发送停止命令

    Start();            //发送起始命令
    SendData(0x5a);      //发送设备地址+ 写命令
    RecvACK();
    SendData(0x00);      //发送存储地址高字节
    RecvACK();
    Start();            //发送起始命令
    SendData(0x5b);      //发送设备地址+ 读命令
    RecvACK();
    P0 = RecvData();     //读取数据 1
    SendACK();
    P2 = RecvData();     //读取数据 2
    SendNAK();
    Stop();             //发送停止命令

    P_SW2 = 0x00;

    while (1);
}
```

STC MCU

22 增强型双数据指针

STC8 系列的单片机内部集成了两组 16 位的数据指针。通过程序控制, 可实现数据指针自动递增或递减功能以及两组数据指针的自动切换功能

相关的特殊功能寄存器

符号	描述	地址	位地址与符号								复位值
			B7	B6	B5	B4	B3	B2	B1	B0	
DPL	数据指针 (低字节)	82H									0000,0000
DPH	数据指针 (高字节)	83H									0000,0000
DPL1	第二组数据指针 (低字节)	E4H									0000,0000
DPH1	第二组数据指针 (高字节)	E5H									0000,0000
DPS	DPTR 指针选择器	E3H	ID1	ID0	TSL	AU1	AU0	-	-	SEL	0000,0xx0
TA	DPTR 时序控制寄存器	AEH									0000,0000

第 1 组 16 位数据指针寄存器 (DPTR0)

符号	地址	B7	B6	B5	B4	B3	B2	B1	B0
DPL	82H								
DPH	83H								

DPL 为低 8 位数据 (低字节)

DPH 为高 8 位数据 (高字节)

DPL 和 DPH 组合为第一组 16 位数据指针寄存器 DPTR0

第 2 组 16 位数据指针寄存器 (DPTR1)

符号	地址	B7	B6	B5	B4	B3	B2	B1	B0
DPL1	E4H								
DPH1	E5H								

DPL1 为低 8 位数据 (低字节)

DPH1 为高 8 位数据 (高字节)

DPL1 和 DPH1 组合为第二组 16 位数据指针寄存器 DPTR1

数据指针控制寄存器

符号	地址	B7	B6	B5	B4	B3	B2	B1	B0
DPS	E3H	ID1	ID0	TSL	AU1	AU0	-	-	SEL

ID1: 控制 DPTR1 自动递增方式

0: DPTR1 自动递增

1: DPTR1 自动递减

ID0: 控制 DPTR0 自动递增方式

0: DPTR0 自动递增

1: DPTR0 自动递减

TSL: DPTR0/DPTR1 自动切换控制 (自动对 SEL 进行取反)

0: 关闭自动切换功能

1: 使能自动切换功能

当 TSL 位被置 1 后, 每当执行完成相关指令后, 系统会自动将 SEL 位取反。

与 TSL 相关的指令包括如下指令:

```
MOV    DPTR,#data16
INC    DPTR
MOVC   A,@A+DPTR
MOVX   A,@DPTR
MOVX   @DPTR,A
```

AU1/AU0: 使能DPTR1/DPTR0使用ID1/ID0控制位进行自动递增/递减控制

0: 关闭自动递增/递减功能

1: 使能自动递增/递减功能

注意: 在写保护模式下, AU0 和 AU1 位无法直接单独使能, 若单独使能 AU1 位, 则 AU0 位也会被自动使能, 若单独使能 AU0, 没有效果。若需要单独使能 AU1 或者 AU0, 则必须使用 TA 寄存器触发 DPS 的保护机制(参考 TA 寄存器的说明)。另外, 只有执行下面的 3 条指令后才会对 DPTR0/DPTR1 进行自动递增/递减操作。3 条相关指令如下:

```
MOVC   A,@A+DPTR
MOVX   A,@DPTR
MOVX   @DPTR,A
```

SEL: 选择DPTR0/DPTR1作为当前的目标DPTR

0: 选择 DPTR0 作为目标 DPTR

1: 选择 DPTR1 作为目标 DPTR

SEL 选择目标 DPTR 对下面指令有效:

```
MOV    DPTR,#data16
INC    DPTR
MOVC   A,@A+DPTR
MOVX   A,@DPTR
MOVX   @DPTR,A
JMP    @A+DPTR
```

数据指针控制寄存器

符号	地址	B7	B6	B5	B4	B3	B2	B1	B0
TA	AEH								

TA 寄存器是对 DPS 寄存器中的 AU1 和 AU0 进行写保护的。由于程序无法对 DPS 中的 AU1 和 AU0 进行单独的写入, 所以当需要单独使能 AU1 或者 AU0 时, 必须使用 TA 寄存器进行触发。TA 寄存器是只写寄存器。

当需要对 AU1 或者 AU0 进行单独使能时, 必须按照如下的步骤进行操作:

```
CLR    EA           ;关闭中断(必需)
MOV    TA,#0AAH    ;写入触发命令序列 1
                          ;此处不能有其他任何指令
MOV    TA,#55H     ;写入触发命令序列 2
                          ;此处不能有其他任何指令
MOV    DPS,#xxH    ;写保护暂时关闭, 可向 DPS 中写入任何值
                          ;DSP 再次进行写保护状态
SETB   EA         ;打开中断(如有必要)
```

22.1 范例程序

22.1.1 示例代码 1

将程序空间 1000H~1003H 的 4 个字节数据反向复制到扩展 RAM 的 0100H~0103H 中, 即

C:1000H → X:0103H

C:1001H → X:0102H

C:1002H → X:0101H

C:1003H → X:0100H

汇编代码

```

ORG    0000H
LJMP   MAIN

ORG    0100H
MAIN:
MOV    SP, #3FH

MOV    DPS, #00100000B      ;使能 TSL, 并选择 DPTR0
MOV    DPTR, #1000H        ;将 1000H 写入 DPTR0 中, 执行完成后选择 DPTR1 为 DPTR
MOV    DPTR, #0103H        ;将 0103H 写入 DPTR1 中
MOV    DPS, #10111000B    ;设置 DPTR1 为递减模式, DPTR0 为递增模式, 使能 TSL 以及
                                ;AU0 和 AU1, 并选择 DPTR0 为当前的 DPTR
MOV    R7, #4              ;设置数据复制个数
COPY_NEXT:
CLR    A                    ;
MOVC   A, @A+DPTR          ;从 DPTR0 所指的程序空间读取数据,
                                ;完成后 DPTR0 自动加 1 并将 DPTR1 设置为下一个目标 DPTR
MOVX   @DPTR, A           ;将 ACC 的数据写入到 DPTR1 所指的 XDATA 中,
                                ;完成后 DPTR1 自动减 1 并将 DPTR0 设置为下一个目标 DPTR
DJNZ   R7, COPY_NEXT      ;
SJMP   $
END

```

22.1.2 示例代码 2

将扩展 RAM 的 0100H~0103H 中的数据依次发送到 P0 口

汇编代码

```

ORG    0000H
LJMP   MAIN

ORG    0100H
MAIN:
MOV    SP, #3FH

CLR    EA                    ;关闭中断
MOV    TA, #0AAH            ;写入 DPS 写保护触发命令 1
MOV    TA, #55H            ;写入 DPS 写保护触发命令 2
MOV    DPS, #00001000B    ;DPTR0 递增, 单独使能 AU0, 并选择 DPTR0
SETB   EA                    ;打开中断
MOV    DPTR, #0100H        ;将 0100H 写入 DPTR0 中

```

<i>MOVX</i>	<i>A,@DPTR</i>	;从DPTR0 所指的 XRAM 读取数据,完成后DPTR0 自动加1
<i>MOV</i>	<i>P0,A</i>	;数据输出到P0 口
<i>MOVX</i>	<i>A,@DPTR</i>	;从DPTR0 所指的 XRAM 读取数据,完成后DPTR0 自动加1
<i>MOV</i>	<i>P0,A</i>	;数据输出到P0 口
<i>MOVX</i>	<i>A,@DPTR</i>	;从DPTR0 所指的 XRAM 读取数据,完成后DPTR0 自动加1
<i>MOV</i>	<i>P0,A</i>	;数据输出到P0 口
<i>MOVX</i>	<i>A,@DPTR</i>	;从DPTR0 所指的 XRAM 读取数据,完成后DPTR0 自动加1
<i>MOV</i>	<i>P0,A</i>	;数据输出到P0 口
<i>SJMP</i>	<i>\$</i>	
<i>END</i>		

STC MCU

附录A 待修正的重要说明

1. STC8F2K64S4-LQFP44/LQFP32 的 B 版芯片, 送样中, 样品有如下问题: (所有的问题在 C 版芯片中都会进行修正)
 - ====串口接收需要 2 个停止位 (包括串口 1、串口 2、串口 3、串口 4), 系统中如何解决, 发送方如不是 STC 单片机, 如 32-bit 的 CPU/GPU/DSP, 他们的 UART 发送停止位往往有 1-bit/1.5-bit/2-bit 的选择, 直接选择 2 位停止位即可, 如是 STC 量产型单片机, 则发送完成后只有一个停止位, 需等待一个停止位的时间后再发送, 但此版本的 STC8F2K64S4(B 版)也做成了发送时是固定 2 个停止位, 会在下一版改回成一个停止位
 - ====当串口 1 使用工作于模式 2 的定时器 1 作为串口的波特率发生器时, SMOD(PCON.7)位必须置 1, 即必须波特率加倍串口 1 才可正常工作, 否则波特率不正确。若使用定时器 2 或者工作于模式 0 的定时器 1 作为串口波特率发生器时无此问题
 - ====内部扩展 RAM (XDATA) 为 2K 字节, 超出 2K 范围后系统不会自动切换到外部, 而会自动跳回到内部扩展 RAM 的 2K 字节的起始地址。当程序需要访问外部扩展 RAM 时, 需要程序设置 EXTRAM 位才会切换到外部扩展 RAM
 - ====当用户使用扩展 RAM 区的特殊功能寄存器 (XSFR) 时, 数据同时会写到内部扩展 RAM 的 2K 字节的最后 512 字节区, 若用户没有外扩 SRAM, 可在访问 XSFR 前将 EXTRAM 设置为 1, 访问完成后再将 EXTRAM 设置为 0, 这样既可正确访问 XSFR, 又不影响内部扩展 RAM 的使用
 - ====固件版本为 7.3.5U 及更早固件版本的 STC8F2K 系列的芯片, 在使用仿真功能时, 内部扩展 RAM 只能使用 1K (0000H~03FFH, 即仿真保留区域为 0400H~07FFH), 固件版本为 7.3.6U 及更新固件版本的 STC8F2K 系列的芯片, 在使用仿真功能时, 内部扩展 RAM 可使用使用 1.25K (0000H~04FFH, 即仿真保留区域为 0500H~07FFH)
2. STC8A8K64S4A12-LQFP64S/LQFP48/44 的 D 版芯片, 送样中, 样品有如下问题: (所有的问题在 E 版芯片中都会进行修正)
 - ====串口接收需要 2 个停止位 (包括串口 1、串口 2、串口 3、串口 4), 系统中如何解决, 发送方如不是 STC 单片机, 如 32-bit 的 CPU/GPU/DSP, 他们的 UART 发送停止位往往有 1-bit/1.5-bit/2-bit 的选择, 直接选择 2 位停止位即可, 如是 STC 量产型单片机, 则发送完成后只有一个停止位, 需等待一个停止位的时间后再发送, 但此版本的 STC8F2K64S4(B 版)也做成了发送时是固定 2 个停止位, 会在下一版改回成一个停止位
 - ====当串口 1 使用工作于模式 2 的定时器 1 作为串口的波特率发生器时, SMOD(PCON.7)位必须置 1, 即必须波特率加倍串口 1 才可正常工作, 否则波特率不正确。若使用定时器 2 或者工作于模式 0 的定时器 1 作为串口波特率发生器时无此问题
 - ====内部扩展 RAM (XDATA) 为 8K 字节, 超出 8K 范围后系统不会自动切换到外部, 而会自动跳回到内部扩展 RAM 的 8K 字节的起始地址。当程序需要访问外部扩展 RAM 时, 需要程序设置 EXTRAM 位才会切换到外部扩展 RAM
 - ====当用户使用扩展 RAM 区的特殊功能寄存器 (XSFR) 时, 数据同时会写到内部扩展 RAM 的 8K 字节的最后 512 字节区, 若用户没有外扩 SRAM, 可在访问 XSFR 前将 EXTRAM 设置为 1, 访问完成后再将 EXTRAM 设置为 0, 这样既可正确访问 XSFR, 又不影响内部扩展 RAM 的使用
 - ====12 位 16 通道 ADC 可达 11.5 位(ADC7), 离 AGnd 管脚最近的 ADC7 通道最好, 其次 ADC6/ADC5/ADC4/ADC3/ADC2/ADC1/ADC0, ADC15/ADC14/ADC13/ADC12/ADC11/AD

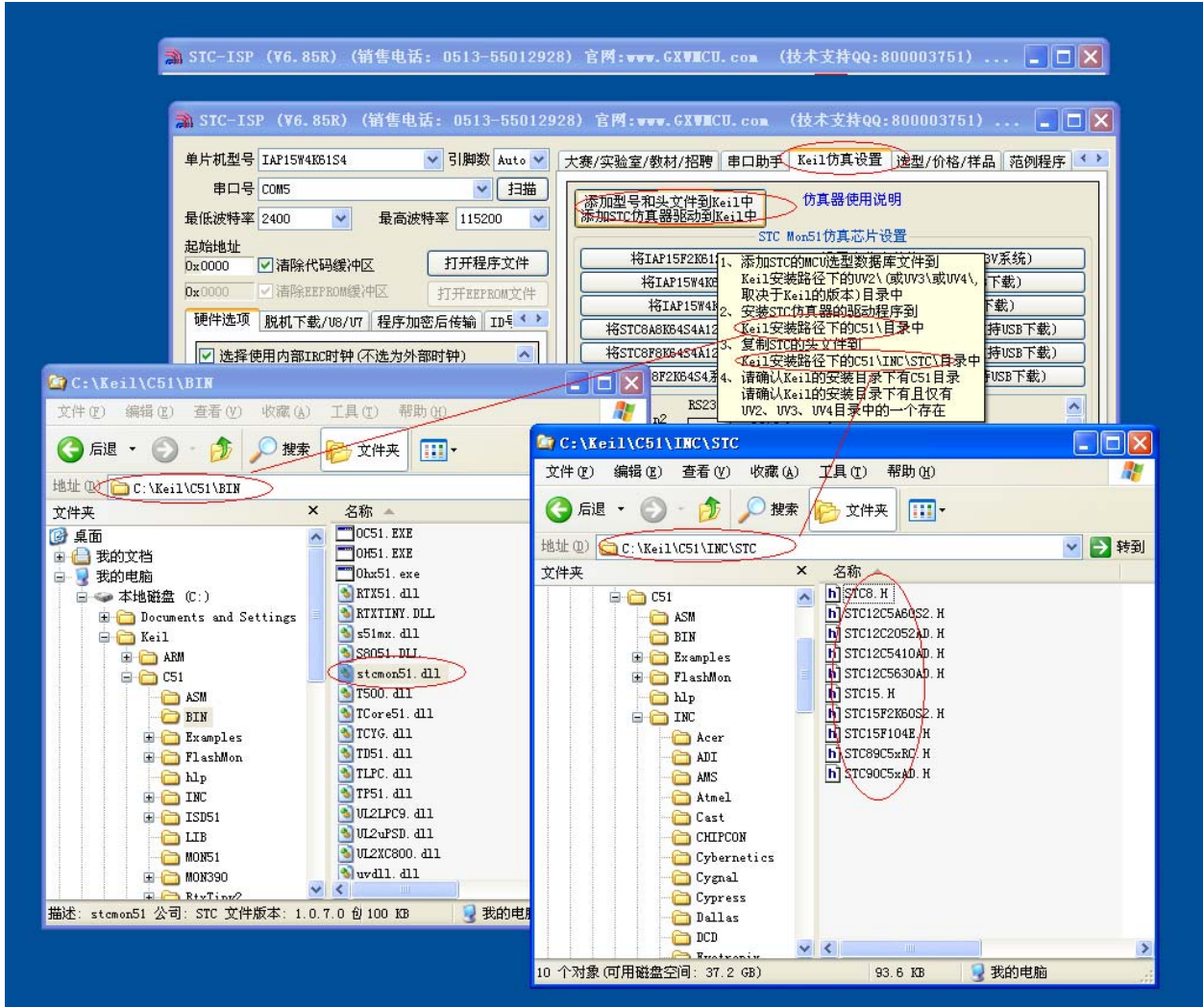
C10/ADC9/ADC8, 离 AGnd 管脚最远的 ADC8 最差建议在所用的 ADC 输入通道就近接一个 0.047uF - 0.1uF/0.2uF 电容到模拟地 AGnd, 抵制 MCU 数字电源和地的干扰

=====固件版本为 7.3.5U 及更早固件版本的 STC8A8K 系列和 STC8F8K 系列的芯片, 在使用仿真功能时, 内部扩展 RAM 只能使用 3K (0000H ~ 0BFFH, 即仿真保留区域为 0C00H ~ 0FFFH), 固件版本为 7.3.6U 的 STC8A8K 系列和 STC8F8K 系列的芯片, 在使用仿真功能时, 内部扩展 RAM 可使用 7.25K (0000H ~ 0CFFH, 1000H ~ 1FFFH, 即仿真保留区域为 0D00H ~ 0FFFH), 固件版本为 7.3.7U 及更新固件版本的 STC8A8K 系列和 STC8F8K 系列的芯片, 在使用仿真功能时, 内部扩展 RAM 可使用使用 7.25K (0000H ~ 1CFFH, 即仿真保留区域为 1D00H ~ 1FFFH)

STC MCU

附录B STC仿真器使用指南

1、安装 Keil 版本的仿真驱动

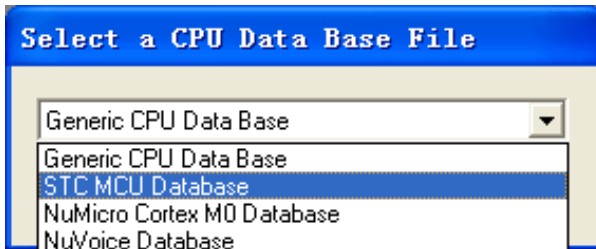


如上图，首先选择“Keil 仿真设置”页面，点击“添加 MCU 型号到 Keil 中”，在出现的如下的目录选择窗口中，定位到 Keil 的安装目录(一般可能为“C:\Keil\”)，“确定”后出现下图中右边所示的提示信息，表示安装成功。添加头文件的同时也会安装 STC 的 Monitor51 仿真驱动 STCMON51.DLL，驱动与头文件的安装目录如上图所示。

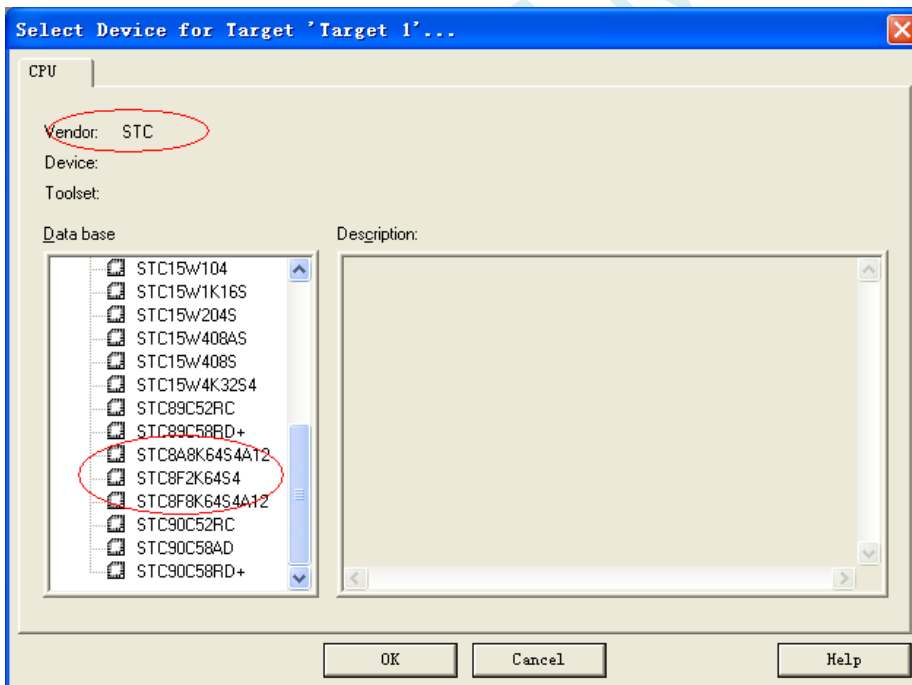


2、在 Keil 中创建项目

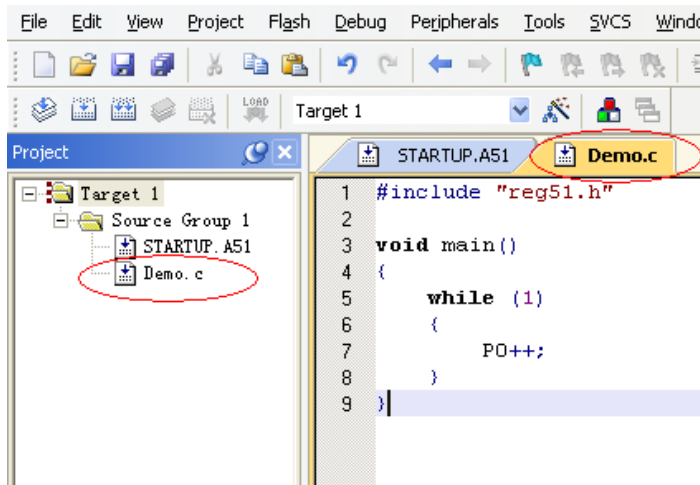
若第一步的驱动安装成功，则在 Keil 中新建项目时选择芯片型号时，便会有“STC MCU Database”的选择项，如下图



然后从列表中选择响应的 MCU 型号（目前 STC 支持仿真的型号只有 STC15F2K60S2），所以我们在此选择“STC15F2K60S2”的型号，点击“确定”完成选择



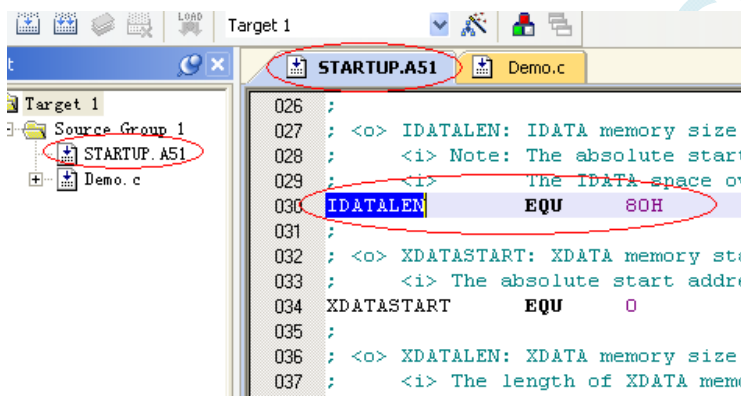
添加源代码文件到项目中，如下图：



保存项目，若编译无误，则可以进行下面的项目设置了

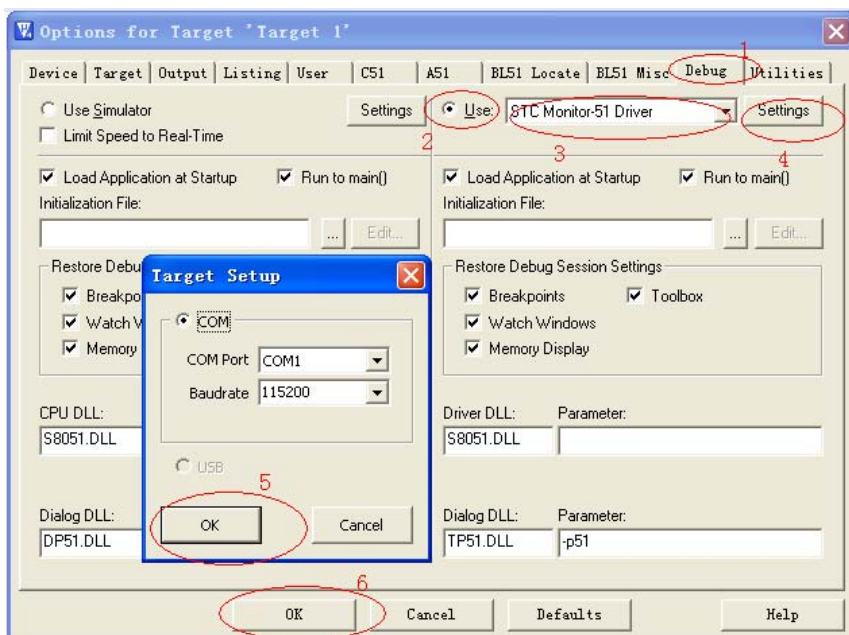
附加说明一点：

当创建的是 C 语言项目，且有将启动文件“STARTUP.A51”添加到项目中时，里面有一个命名为“IDATALEN”的宏定义，它是用来定义 IDATA 大小的一个宏，默认值是 128，即十六进制的 80H，同时它也是启动文件中需要初始化为 0 的 IDATA 的大小。所以当 IDATA 定义为 80H，那么 STARTUP.A51 里面的代码则会将 IDATA 的 00-7F 的 RAM 初始化为 0；同样若将 IDATA 定义为 0FFH，则会将 IDATA 的 00-FF 的 RAM 初始化为 0。



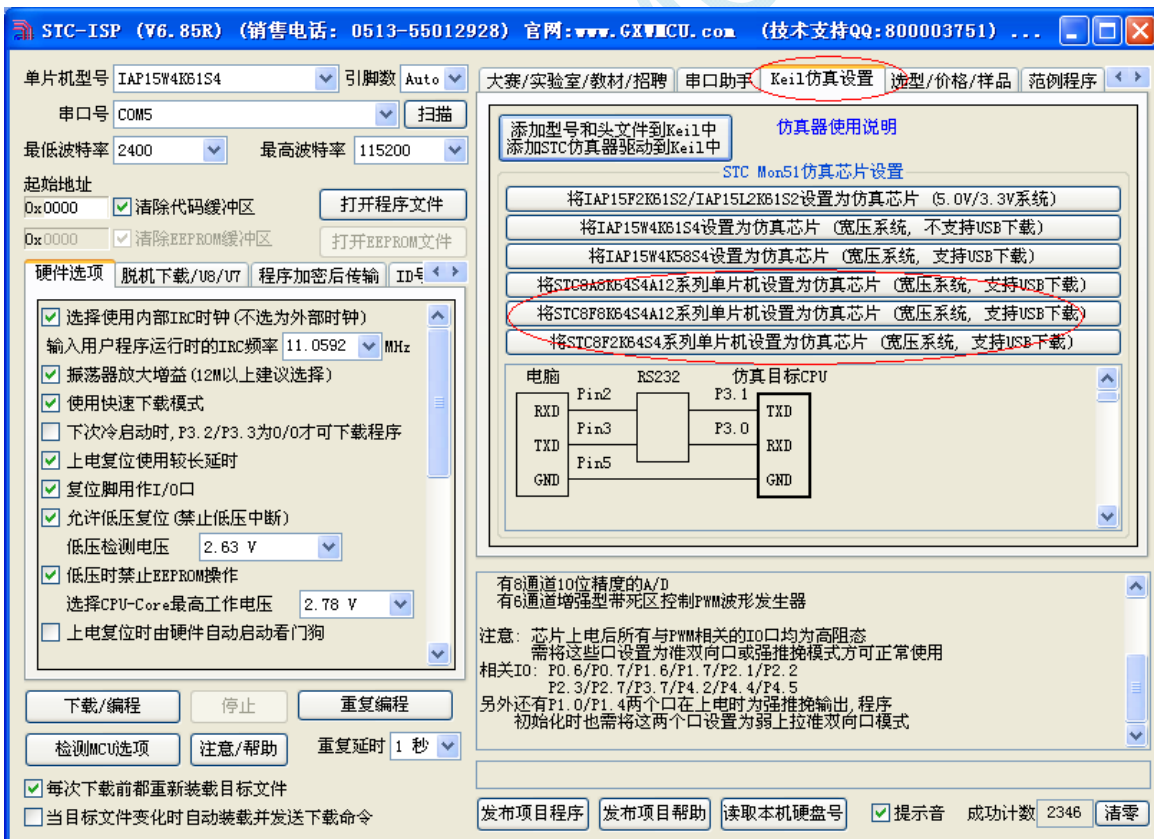
虽然 STC8 系列的单片机的 IDATA 大小为 256 字节（00-7F 的 DATA 和 80H-FFH 的 IDATA），但由于在 RAM 的最后 17 个字节有写入 ID 号以及相关的测试参数，若用户在程序中需要使用这一部分数据，则一定不要将 IDATALEN 定义为 256。

3、项目设置，选择 STC 仿真驱动



如上图，首先进入到项目的设置页面，选择“Debug”设置页，第2步选择右侧的硬件仿真“Use ...”，第3步，在仿真驱动下拉列表中选择“STC Monitor-51 Driver”项，然后点击“Settings”按钮，进入下面的设置画面，对串口的端口号和波特率进行设置，波特率一般选择 115200。到此设置便完成了。

4、创建仿真芯片



准备一颗 STC8A8K 系列或者 STC8F8K 系列或者 STC8F2K 系列的芯片，并通过下载板连接到电脑的串口，然后如上图，选择正确的芯片型号，然后进入到“Keil 仿真设置”页面，点击相应型号的按钮，当程序下载完成后仿真器便制作完成了。

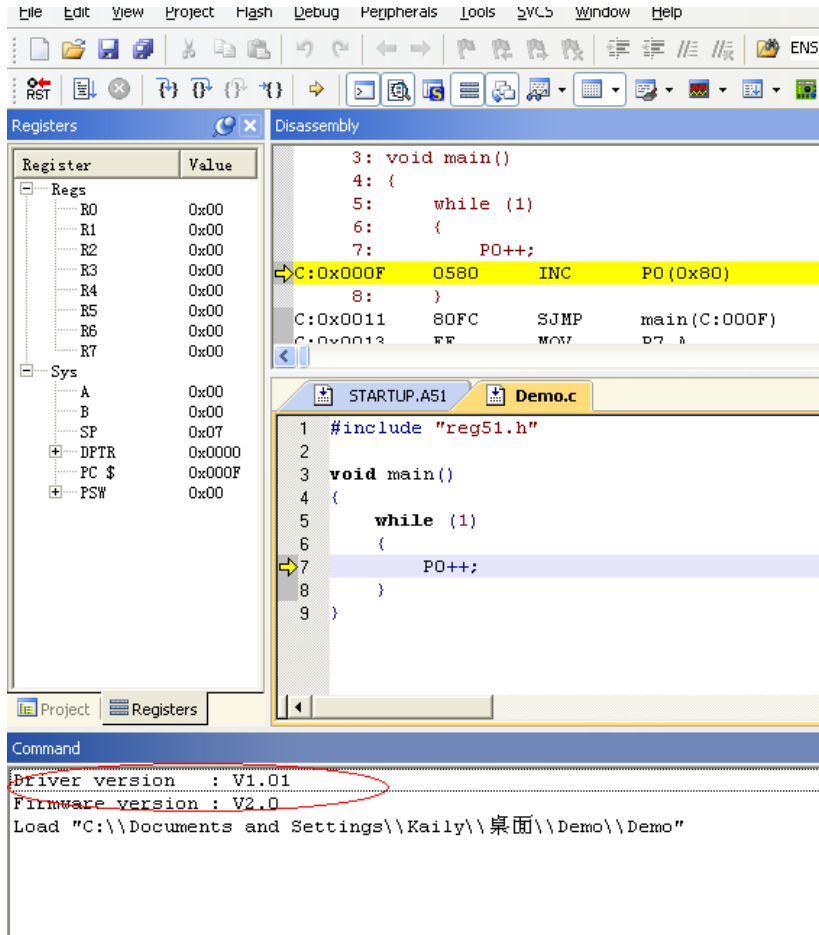
5、开始仿真

将制作完成的仿真芯片通过串口与电脑相连接。

将前面我们所创建的项目编译至没有错误后，按“Ctrl+F5”开始调试。

若硬件连接无误的话，将会进入到类似于下面的调试界面，并在命令输出窗口显示当前的仿真驱动版本号和当前仿真监控代码固件的版本号

断点设置的个数目前最大允许 20 个（理论上可设置任意个，但是断点设置得过多会影响调试的速度）。



附录C 电气特性

绝对最大额定值

参数	最小值	最大值	单位
存储温度	-55	+125	°C
工作温度	-40	+85	°C
工作电压	2.0	5.5	V
VDD 对地电压	-0.3	+5.5	V
IO 口对地电压	-0.3	VDD+0.3	V

直流特性 (VSS=0V, VDD=5.0V, 测试温度=25°C) (STC8F2K 系列)

标号	参数	范围				测试环境
		最小值	典型值	最大值	单位	
I _{PD}	掉电模式电流 (SCC = 1)	-	0.08	-	uA	5.0V
	掉电模式电流 (SCC = 0)	-	1.5	-	uA	5.0V
I _{WKT}	掉电唤醒定时器	-	5	-	uA	5.0V
I _{LVD}	低压检测模块	-	260	-	uA	5.0V
I _{IDL}	空闲模式电流 (6MHz)	-	1.3	-	mA	5.0V
	空闲模式电流 (11.0592MHz)	-	1.7	-	mA	5.0V
	空闲模式电流 (20MHz)	-	2.3	-	mA	5.0V
	空闲模式电流 (22.1184MHz)	-	2.5	-	mA	5.0V
	空闲模式电流 (24MHz)	-	2.6	-	mA	5.0V
	空闲模式电流 (内部 32KHz)	-	850	-	uA	5.0V
I _{NOR}	正常模式电流 (6MHz)	-	2.7	-	mA	5.0V
	正常模式电流 (11.0592MHz)	-	3.8	-	mA	5.0V
	正常模式电流 (20MHz)	-	5.9	-	mA	5.0V
	正常模式电流 (22.1184MHz)	-	6.3	-	mA	5.0V
	正常模式电流 (24MHz)	-	6.5	-	mA	5.0V
	正常模式电流 (内部 32KHz)	-	950	-	uA	5.0V
I _{CC}	普通工作模式电流	-	4	20	mA	5.0V
V _{IL1}	输入低电平	-	-	0.8	V	5.0V
V _{IH1}	输入高电平 (普通 I/O)	2.0	-	-	V	5.0V
V _{IH2}	输入高电平 (复位脚)	2.2	-	-	V	5.0V
I _{OL1}	输出低电平的灌电流	-	20	-	mA	5.0V, 端口电压 0.45V
I _{OH1}	输出高电平电流 (双向模式)	200	270	-	uA	5.0V
I _{OH2}	输出高电平电流 (推挽模式)	-	20	-	mA	5.0V, 端口电压 2.4V
I _{IL}	逻辑 0 输入电流	-	-	50	uA	5.0V, 端口电压 0V
I _{TL}	逻辑 1 到 0 的转移电流	100	270	600	uA	5.0V, 端口电压 2.0V

直流特性 (VSS=0V, VDD=5.0V, 测试温度=25℃) (STC8A8K/STC8F8K 系列)

标号	参数	范围				测试环境
		最小值	典型值	最大值	单位	
I _{PD}	掉电模式电流 (SCC = 1)	-	0.08	-	uA	5.0V
	掉电模式电流 (SCC = 0)	-	1.6	-	uA	5.0V
I _{WKT}	掉电唤醒定时器	-	5	-	uA	5.0V
I _{LVD}	低压检测模块	-	260	-	uA	5.0V
I _{IDL}	空闲模式电流 (6MHz)	-	1.5	-	mA	5.0V
	空闲模式电流 (11.0592MHz)	-	1.9	-	mA	5.0V
	空闲模式电流 (20MHz)	-	2.7	-	mA	5.0V
	空闲模式电流 (22.1184MHz)	-	3.0	-	mA	5.0V
	空闲模式电流 (24MHz)	-	3.2	-	mA	5.0V
	空闲模式电流 (内部 32KHz)	-	890	-	uA	5.0V
I _{NOR}	正常模式电流 (6MHz)	-	3.0	-	mA	5.0V
	正常模式电流 (11.0592MHz)	-	4.3	-	mA	5.0V
	正常模式电流 (20MHz)	-	6.8	-	mA	5.0V
	正常模式电流 (22.1184MHz)	-	7.4	-	mA	5.0V
	正常模式电流 (24MHz)	-	7.8	-	mA	5.0V
	正常模式电流 (内部 32KHz)	-	950	-	uA	5.0V
I _{CC}	普通工作模式电流	-	4	20	mA	5.0V
V _{IL1}	输入低电平	-	-	0.8	V	5.0V
V _{IH1}	输入高电平 (普通 I/O)	2.0	-	-	V	5.0V
V _{IH2}	输入高电平 (复位脚)	2.2	-	-	V	5.0V
I _{OL1}	输出低电平的灌电流	-	20	-	mA	5.0V, 端口电压 0.45V
I _{OH1}	输出高电平电流 (双向模式)	200	270	-	uA	5.0V
I _{OH2}	输出高电平电流 (推挽模式)	-	20	-	mA	5.0V, 端口电压 2.4V
I _{IL}	逻辑 0 输入电流	-	-	50	uA	5.0V, 端口电压 0V
I _{TL}	逻辑 1 到 0 的转移电流	100	270	600	uA	5.0V, 端口电压 2.0V

内部 IRC 温漂特性 (参考温度 25℃)

温度	范围
-40℃~85℃	-1.8%~+0.8%
-20℃~65℃	-1.0%~+0.5%

附录D 更新记录

● 2017/3/1

1. 增加重要说明章节以及仿真器使用的章节

● 2016/12/22

1. STC8F2K64S4 系列 C 版芯片无 PCA/CCP/PWM 功能
2. STC8A8K64S4A12 系列 B 版芯片有下列几点需要注意
 - a) 串口 1 若使用定时器 1 的模式 2 做波特率发生器时, SMOD (PCON.7) 位必须使能
 - b) 所有的串口 (包括串口 1、串口 2、串口 3 和串口 4) 在接收数据时, 都必须是两位停止位, 否则可能会出现数据丢失
 - c) 在访问内部扩展 XSFR 时, 需要将 EXTRAM (AUXR.1) 位置 1, 否则在写入 XSFR 时会影响内部 XRAM 的最后 512 字节

● 2016/11/22

1. 增加范例程序
2. STC8F2K64S4 系列 B 版芯片有下列几点需要注意
 - a) 串口 1 若使用定时器 1 的模式 2 做波特率发生器时, SMOD (PCON.7) 位必须使能
 - b) 所有的串口 (包括串口 1、串口 2、串口 3 和串口 4) 在接收数据时, 都必须是两位停止位, 否则可能会出现数据丢失
 - c) 在访问内部扩展 XSFR 时, 需要将 EXTRAM (AUXR.1) 位置 1, 否则在写入 XSFR 时会影响内部 XRAM 的最后 512 字节

● 2016/9/13

1. 增加 CAN 总线功能 (定义 CAN 的管脚、CAN 中断相关 SFR)
CAN 总线的功能 SFR 需要讨论后进行定义
2. 增加 IP3 和 IP3H, 用于设置串口 3 和串口 4 的中断优先级
3. 上面两项功能处于规划阶段, 目前芯片并无此功能

● 2016/5/6

1. 选型价格表中增加 I²C 选项
2. 修正概述中关于串口 4 的端口切换的描述错误

● 2016/4/27

1. 修改指令表中部分错误的指令执行时间

● 2016/4/22

1. 修改 STC8A8K64S4 系列的 LQFP64S 的封装图和管脚排列
2. 修改 STC8F8K64S4 系列的 LQFP64S 的封装图和管脚排列

● 2016/4/15

1. 修改 STC8A8K64S4 系列的 LQFP44、LQFP48 的封装图和管脚排列
2. 修改 STC8F8K64S4 系列的 LQFP44、LQFP48 的封装图和管脚排列
3. 修改 STC8F2K64S4 系列的 LQFP44 的封装图和管脚排列

STC MCU